

BRAND

МОРОЖЕНИЦА BRAND 3812



3 в 1

ПРИГОТОВЛЕНИЕ:

- МОРОЖЕНОГО
- КУБИКОВ ЛЬДА
- ЙОГУРТА



Руководство по эксплуатации

ВСТРОЕННАЯ
ХОЛОДИЛЬНАЯ УСТАНОВКА



до -35°C

ПРИГОТОВЛЕНИЕ
МОРОЖЕНОГО:



ОБЪЕМ ЧАШИ:

1,5л

ПРИГОТОВЛЕНИЕ ЙОГУРТА:



РЕЦЕПТЫ
В ИНСТРУКЦИИ!







Содержание

Технические характеристики.....	2 стр.
Преимущества мороженицы BRAND 3812.....	2 стр.
Комплектность.....	2 стр.
Устройство прибора.....	3 стр.
Панель управления.....	4 стр.
Рекомендации для безопасного использования.....	5 стр.
Эксплуатация прибора.....	6 стр.
Сборка и приготовление.....	6 стр.
- Режим Мороженое.....	6 стр.
- Функция Охлаждение.....	7 стр.
- Функция Разморозка.....	7стр.
- Приготовление Кубиков льда.....	8 стр.
- Приготовление Йогурта.....	9 стр.
Рецепты.....	10 стр.
Уход за прибором.....	20 стр.
Гарантия.....	20 стр.
Адреса сервисных центров.....	21 стр.

Производитель на свое усмотрение и без дополнительных уведомлений может менять комплектацию, внешний вид, страну производства, срок гарантии и технические характеристики модели. Проверяйте в момент получения товара.

Пожалуйста, внимательно прочтите эту инструкцию. В ней вы найдете необходимые технические описания, практические советы, меры безопасности, сведения об уходе и чистке. Правильные уход и эксплуатация обеспечат вам многолетнюю радость при использовании мороженицы BRAND.



Технические характеристики

Название	Мороженица 3812
Объем чаши	1.5 литра
Мощность	150 Ватт
Питание	220 Вт – 50 Гц
Хладагент	R134a
Температура замораживания	от - 18С до - 35С.
Уровень шума	до 50 дБ

Преимущество мороженицы Brand 3812

ЖК дисплей

Цифровое управление

Объем чаши 1,5 литра

Температура охлаждения -18°C~-35°C

Индикация температуры, времени приготовления и режимов работы на дисплее

Три режима приготовления: мороженое, лед, йогурт

Функция разморозки

Время приготовления мороженого и льда до 1 часа

Функция дополнительного охлаждения до 1 часа

Время приготовления йогурта до 24 часов

Возможность увеличения времени приготовления во время работы

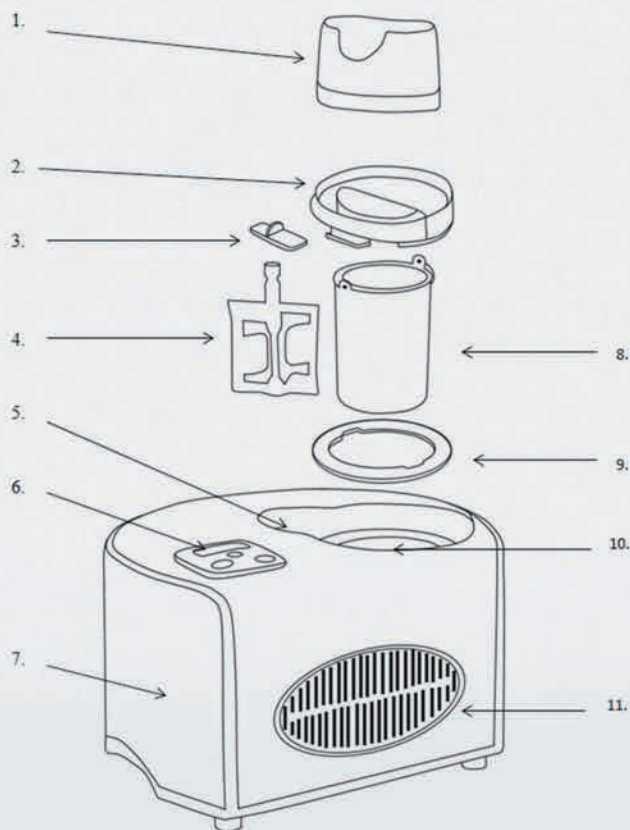
Функция защиты двигателя от перегрузок

- Мороженица 3 в 1 - приготовление мороженого, йогурта и кубиков льда
- Натуральное мороженое в любое время суток без похода в магазин
- Натуральный домашний йогурт
- Никаких растительных жиров, усилителей вкуса и красителей
- Возможность приготовления по собственным оригинальным рецептам
- Экономичный прибор. Его стоимость окупается за 2-3 месяца использования

Комплектность

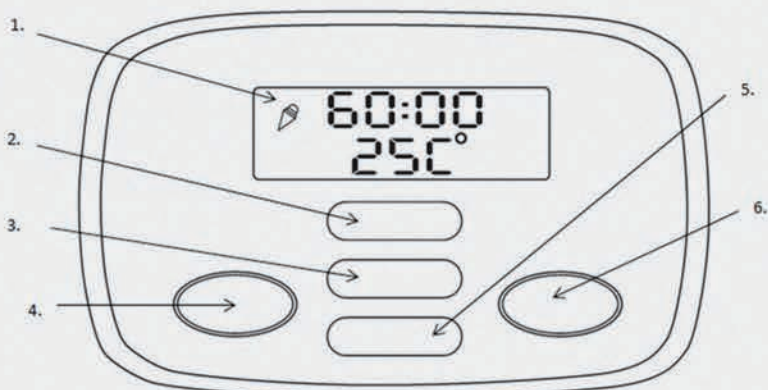
- Мороженица со встроенным компрессором
- Съёмная чаша для мороженого
- Чаша для приготовления йогурта с крышкой
- Формочки для льда с цилиндром
- Мерный стаканчик, ложка для мороженого
- Руководство по эксплуатации (содержит гарантийный талон)

Устройство прибора



- 1 Моторный блок
- 2 Прозрачная пластиковая крышка
- 3 Крышка окошка для добавления ингредиентов
- 4 Лопасть для перемешивания
- 5 Розетка для подсоединения моторного блока
- 6 Панель управления с ЖК – дисплеем
- 7 Корпус мороженицы
- 8 Съемная чаша для мороженого
- 9 Уплотнительное кольцо
- 10 Фиксированная чаша компрессора
- 11 Вентиляционная решетка

Панель управления



- 1. ЖК – дисплей.
- 2. Кнопка «Меню» переключает режимы мороженицы: мороженое – лед – йогурт. На дисплее будет отображаться соответствующий значок.



Приготовление
мороженого



Приготовление
льда



Приготовление
йогурта

- 3. Кнопка «Таймер» позволяет изменять время приготовления. В режимах «Мороженое» и «Лед» можно выставлять автоматическое время приготовления на: 60, 50, 40, 30 и 10 минут. А во время работы цикла этой кнопкой можно прибавлять время приготовления с шагом в 5 минут. Максимальное время цикла в этих режимах - 60 минут. В режиме «Йогурт» - 8 часов по умолчанию. Время изменяется от 0 до 24 часов с шагом - 1 час.
- 4. Кнопка «Питание» предназначена для включения/выключения мороженицы.
- 5. Кнопка «Разморозка» включает работу дополнительно функции «Разморозка». При этом через 3 минуты можно будет без труда извлечь сильно замороженное содержимое чаши (мороженое и/или лед).
- 6. Кнопка «Старт/Стоп» запускает/останавливает работу прибора.

Рекомендации для безопасного использования

Перед использованием обязательно ознакомьтесь с рекомендациями по безопасному использованию.

- Данный прибор предназначен только для бытового использования.
- Не используйте мороженицу вне помещений и в местах с повышенной влажностью.
- После вскрытия упаковки, проверьте мороженицу на наличие внешних повреждений. Если возникли какие-либо сомнения в исправности прибора, не используйте его, а свяжитесь с авторизованным сервисным центром BRAND.
- Утилизируйте упаковку сразу после извлечения прибора. Не позволяйте детям играть с материалами упаковки, особенно с полимерной пленкой.
- Разместите прибор на плоской устойчивой поверхности вдали от источников тепла.
- Данное оборудование имеет хладагент, который должен отстояться после транспортировки не менее 12 часов на ровной поверхности.
- Мороженицу необходимо разместить таким образом, чтобы во время работы прибора расстояние от стен, и рядом стоящих предметов, было не менее 10-15 см. Это необходимо для свободной циркуляции воздуха из вентиляционных решеток.
- Не накрывайте вентиляционные отверстия решёток полотенцами и не блокируйте их другими предметами. Обеспечьте свободную циркуляцию воздуха.
- Перед подключением мороженицы убедитесь, что напряжение вашей электросети соответствует напряжению, указанному в технических характеристиках данного прибора.
- Никогда не погружайте прибор или шнур питания в воду или другую жидкость.
- Никогда не касайтесь сетевой вилки и сетевого шнура мокрыми руками.
- Запрещается использовать мороженицу с поврежденным сетевым шнуром! Для его замены обратитесь в специализированный сервис-центр компании BRAND.
- Перед первым использованием промойте съемные детали (кроме моторного блока) в теплой мыльной воде. После сполосните чистой водой и вытрите насухо.
- Моторный блок и корпус прибора протрите влажной, а после сухой губкой.
- Используйте мороженицу только после того как убедитесь, что она правильно собрана.
- Исключайте попадание жидкости/продуктов в компрессор мороженицы (в несъемную чашу мороженицы).
- Не помещайте столовые приборы и посторонние предметы, а также руки в чашу мороженицы во время работы прибора. Это может привести к поломке прибора и травмировать пользователя.
- Для извлечения готового мороженого используйте ложку для мороженого, идущую в комплекте с прибором. Не используйте острые и металлические предметы, они могут повредить покрытие чаши.

- Уделяйте максимальное внимание мороженице, если она используется в присутствии детей или людей с ограниченными возможностями.
- После окончания приготовления, во время чистки или при установке аксессуаров, обязательно отключите мороженицу от электросети.
- Запрещается мыть прибор и моторный блок под струей воды и/или погружать их в воду.
- Не мойте части прибора в посудомоечной машине.
- Запрещается мыть прибор и/или аксессуары при помощи чистящего порошка и абразивных чистящих средств или жестких губок.
- В случае поломки прибора, ремонт должен проводиться только специалистом авторизованного сервисного центра BRAND.

Эксплуатация прибора

- Мороженица оснащена функцией защиты двигателя. Чем дольше происходит охлаждение смеси для мороженого и/или фруктового льда (замораживание), тем труднее вращается лопасть для перемешивания. При достижении критической нагрузки, происходит блокировка двигателя, при этом лопасть для перемешивания перестает вращаться. Далее происходит только охлаждение мороженого.
- Возможны изменение скорости и звука работы прибора при работе режима «мороженое». Это нормальная работа и не приведет к поломке прибора.
- Запрещается выключать и сразу включать мороженицу во время работы компрессора. При случайном выключении (отключении электричества) необходимо включить прибор только через 10 минут. Эта мера необходима для нормальной и долговечной работы холодильной установки.
- Предельно допустимая загрузка для мороженицы:
 - Не более 1кг ингредиентов для мороженого
 - Не более 280 мл воды/сока/молока для изготовления кубиков льда
 - Не более 4/5 чаши ингредиентами для йогурта

Сборка и приготовление

Режим мороженое

При приготовлении все детали, особенно те, которые находятся в непосредственном контакте с продуктами (лопасть для перемешивания, чаша для мороженого, крышка), должны быть тщательно вымыты.

- Установите съемную чашу (8) в фиксированную чашу компрессора (10).
- В съемную чашу для мороженого (8) вставьте лопасть для перемешивания(4), разместив ее на специальной оси.
- Залейте готовую смесь для приготовления мороженого. Не заполняйте чашу больше чем на 3/4, т.к. в процессе перемешивания и готовки объем мороженого увеличивается.

- Закройте чашу пластиковой крышкой (2). Поверните крышку по часовой стрелке до щелчка в положение «Закрето».
- Установите моторный блок (1) в крышку (2) так, чтобы он соединился с розеткой для моторного блока (5). При этом ось мотора и ось лопасти для перемешивания должны совпасть.
- Подсоедините мороженицу в сеть питания.
- Нажмите кнопку «Питание» на панели управления.
- С помощью кнопки «Меню» выберите режим «Мороженое».
- На дисплее высветится время по умолчанию 60 минут. Вы можете изменить время приготовления кнопкой «Таймер».
- Нажмите кнопку «Старт/Стоп» и запустите работу мороженицы.
- На дисплее начнется обратный отсчет времени и запустится этап перемешивания. После 2-х минут работы включится компрессор.
- Во время работы мороженицы вы можете изменить время приготовления кнопкой «Таймер». Шаг времени – 5 минут.
- Когда смесь станет достаточно густой, лопасть автоматически остановится, а компрессор будет продолжать замораживать смесь до конца времени приготовления.
- В любой момент вы можете остановить работу прибора, нажав кнопку «Старт/Стоп».
- В процессе замешивания вы можете добавлять различные ингредиенты через специальное окошко (3), находящееся на пластиковой крышке (2).
- После окончания режима приготовления, звучит сигнал. Отключите мороженицу, нажав кнопку «Питание», и извлеките готовое мороженое.

Функция охлаждения

- Если вы не выключите мороженицу, то через 10 минут включится автоматическая функция «охлаждение», которая необходима для поддержания содержимого чаши в замороженном состоянии. Циклы охлаждения, длительностью по 10 минут, будут включаться через каждые 10 минут в течение 1 часа. После истечения этого времени звучит сигнал, и мороженица переходит в режим «Ожидание».
- Следующую порцию мороженого можно готовить только через 10 минут.

Функция разморозка

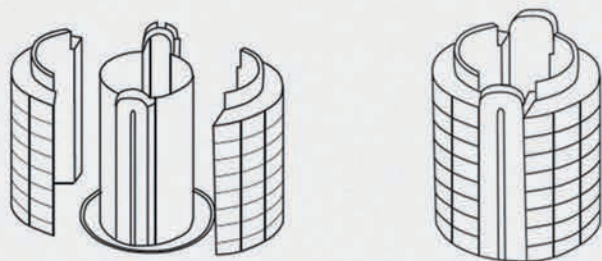
- Если содержимое чаши очень сильно замерзло, то воспользуйтесь функцией автоматической разморозки. Работа данной функции запускается нажатием на кнопку «Разморозка». Длительность этой функции 3 минуты. После истечение этого времени вы без труда извлечете мороженое и/или фруктовый лед из чаши.
- Для извлечения готового мороженого, отключите прибор от электросети. Снимите моторный блок, затем прозрачную крышку, повернув ее против часовой стрелки. И с помощью специальной ложечки для мороженого извлеките готовый десерт. Не используйте острые и/или металлические столовые приборы, чтобы не повредить внутреннее покрытие чаши для мороженого.

- Разложите мороженое в креманки. К столу рекомендуем подавать с сиропом, ягодами, фруктами, тертый шоколадом или как готовый десерт.
- Если вы желаете сохранить мороженое впрок, то поместите его в заранее подготовленный контейнер. Плотнo закройте крышкой и храните при температуре от -18 до -35 градусов.
- Домашнее мороженое рекомендуется хранить не более 2-3 недель.

Вы можете готовить мороженое по своему рецепту или воспользоваться рецептами, приведенными в этой инструкции. Данные получены из открытых источников и не являются запатентованными ли защищенными каким-либо другим способом информации.

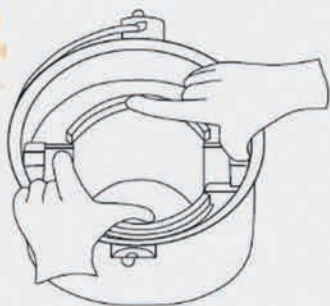
Приготовление кубиков льда

- В чашу для мороженого налейте 280 ± 15 мл воды/молока/сока.
- Соедините съемные формочки для льда с цилиндром (см. рисунок ниже).

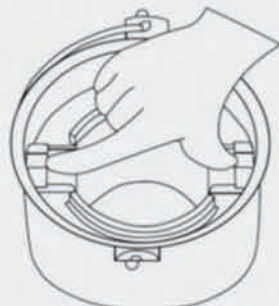


Форма для льда в собранном виде

- Медленно погрузите собранную конструкцию в чашу с водой/молоком/соком, придерживая ее пальцами. Если неправильно погружать конструкцию, то съемные формочки останутся на поверхности чаши.
- Кнопкой «Меню» выберите режим «Лед». Установите необходимое время приготовления кубиков льда (рекомендованное время 40-50 минут) и запустите программу кнопкой «Старт/Стоп».
- По окончании работы режима мороженица издаст звуковые сигналы. Лед готов.
- Для более легкого извлечения конструкции с кубиками льда воспользуйтесь функцией автоматической разморозки, нажав кнопку «Разморозка». Через 3 минуты, после окончания работы функции, извлеките съемную чашу для мороженого из фиксированной чаши мороженицы.



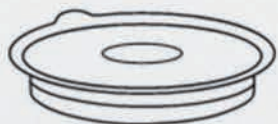
Правильный вариант придерживания погружаемой конструкции



Неправильный вариант придерживания погружаемой конструкции

- Отключите мороженицу от электросети.
 - Извлеките из чаши конструкцию с готовыми кубиками льда. Отсоедините съемные формочки от цилиндра и вытряхните готовые кубики.
- На данном режиме можно готовить кубики льда, молока или сока.

Приготовление йогурта



Режим предназначен для приготовления домашнего йогурта.

- Соедините ингредиенты для приготовления йогурта и тщательно перемешайте их венчиком.
- Перелейте полученную смесь в чашу для йогурта.
- Не заполняйте чашу более чем на 4/5 ингредиентами для йогурта.
- Закройте чашу для йогурта крышкой, установив уплотнительное кольцо, и поместите в фиксированную чашу прибора.
- Кнопкой «Меню» выберите режим «Йогурт». По умолчанию время приготовления 8 часов. Вы можете изменить время приготовления кнопкой «Таймер».
- Во время работы режимы вы можете поменять время приготовления. Для этого нажмите и удерживайте кнопку «Старт/Стоп» в течение 3-х секунд. Цифры на дисплее начнут мигать. Кнопкой «Таймер» установите новое значение времени. Затем кратковременно нажмите кнопку «Старт/Стоп».
- Если с помощью кнопки «Таймер» установить время «00:00» (ноль часов), аппарат сразу перейдет в режим охлаждения йогурта.
- Йогурт будет готовиться в течение запрограммированного времени при температуре 38С - 40С.
- После окончания программы приготовления звучит сигнал. Йогурт готов.

- Если вы не отключили прибор кнопкой «Старт/Стоп», то мороженица перейдет в режим охлаждения йогурта, и в течение 5 часов будет поддерживать температуру от +2С до +8С.

Готовность йогурта проверяется легким наклоном чаши. Признак готовности - устойчивая горизонтальная поверхность.

Ингредиенты для приготовления.

Для приготовления йогурта обязательно наличие двух компонентов: молоко и закваска. От качества компонентов зависит положительный результат при приготовлении йогурта.

Молоко.

Если вы используете домашнее или пастеризованное молоко обязательно! прокипятите его, для уничтожения вредных бактерий. Снимите пенку и охладите до 30 градусов.

Если молоко стерилизованное, то кипятить его не нужно.

Молоко, подвергшееся переработке, или молоко с фруктовыми наполнителями, обогащенное кальцием, для приготовления йогурта не подходит.

Закваска.

В качестве закваски можно использовать небольшое количество натурального йогурта, купленного в магазине, или специальную сухую закваску, которую можно приобрести в аптеке или специализированных магазинах.

Добавки.

Все дополнительные ингредиенты, включая сахар, рекомендуется добавлять в готовый йогурт перед употреблением. В качестве добавки можно использовать различные фрукты, ягоды, орехи, мюсли, сухофрукты, мед, шоколад, соки, варения, сиропы и джемы.

Ошибки при приготовлении йогурта и способы их устранения.

1. Йогурт получился жидкий.

- йогурт не готов, увеличьте время приготовления,
- некачественная закваска.

2. Йогурт створожился.

- йогурт перестоял, следует уменьшить время приготовления,
- молоко было не свежее (не качественное).

3. Отслоилась сыворотка или йогурт кислый.

- йогурт перестоял, следует уменьшить время приготовления,
- некачественная закваска.

Рецепты

Мы специально не указывали время приготовления в рецептах, т.к. степень готовности мороженого зависит от личных предпочтений пользователя. Среднее время для приготовления составляет 30 минут.

Чем дольше готовится мороженое, тем более замороженным оно получится.

Для приготовления мороженого с использованием жирных ингредиентов (сливочное, пломбир), времени потребуется немного больше, чем для приготовления мороженого из не жирных ингредиентов (молочное). Используйте предварительно охлажденные ингредиенты в целях сокращения времени приготовления.

Йогуртово-малиновое мороженое



Ингредиенты: 200 г ягод малины, 100г сахара, 1 ч.л. лимонного сока, 500мл натурального йогурта
Ягоды протереть через сито. Добавить сахар, лимонный сок и взбить блендером. После добавить йогурт и тщательно перемешать. Получившуюся смесь залить в мороженицу.

Творожно-абрикосовое мороженое



Ингредиенты: 350 г абрикосов, 3 ст. л. лимонного сока, 100 г сахарной пудры, 2 ст. л. меда, 100 г творога, 100 г сливок, 1 яичный белок, цедра лимона

У абрикосов удалить косточки, засыпать сахарной пудрой и измельчить. Отдельно взбить творог, сливки и белок. Соединить все ингредиенты, добавить цедру лимона, перемешать и вылить массу в мороженицу.

Малиновое мороженое с йогуртом



Ингредиенты: 400 г натурального йогурта, 300 г ягод малины, 120 г сахара, 1 ч.л. сока лимона
С помощью сита удалить из ягод косточки, добавить лимонный сок и растворить в полученном пюре сахар. Затем добавить йогурт и перемешать. Готовую смесь вылить в мороженицу.

Йогуртово-клубничное мороженое



Ингредиенты: 450 г клубники, 250 мл натурального йогурта, 130 г тростникового сахара, 1 ч.л. лимонного сока

Засыпьте ягоды сахаром и оставьте на 2 часа, периодически помешивая. После измельчите в блендере, добавьте йогурт и лимонный сок. Взбивайте и вылейте в мороженицу.



Клубничное мороженное молочное

Ингредиенты: 500г ягод клубники, 200г сахарной пудры, 2 ст.л. лимонного сока, 250 мл молока
Ягоды промыть и удалить плодоножки. После измельчить и добавить сахарную пудру, лимонный сок, молоко. Полученную смесь вылить в мороженицу.



Клубничное мороженное сливочное

Ингредиенты: 500г ягод клубники, 3 желтка, 150г сахара, 300 мл сливок
Яичные желтки растереть с сахаром. Клубнику протереть через сито. Сливки взбить и соединить их с желтками и клубничной массой. Готовую смесь влить в мороженицу.



Ягодное мороженное

Ингредиенты: 300г ягод, 80-100г сахара, 200мл сливок
Ягоды измельчить и потереть через сито. Добавить сахар и горячие сливки. Все тщательно перемешать и влить в мороженицу.



Банановое мороженное

Ингредиенты: 3 спелых банана, сок 1 лимона, 125г сахара, 250 мл молока, 250 мл сливок
Очистить и измельчить бананы в блендере, добавить лимонный сок. После влить молоко и сливки. Тщательно перемешать и вылить в мороженицу.





Абрикосовое мороженое

Ингредиенты: 300 г абрикосов, 300 мл сливок 20-30%, 200 г сахарной пудры.

Абрикосы отделить от косточки и измельчить с сахаром, добавить сливки и тщательно перемешать. Готовую смесь вылить в мороженицу.



Ореховое мороженое сливочное

Ингредиенты: 3 яичных желтка, 100 г сахара, 100 г орехов, 300 мл сливок, ванилин.

Измельчить орехи. Желтки растереть с сахаром (до растворения сахара). Отдельно взбить сливки. Соединить обе массы, орехи и ванилин. Перемешать и вылить в мороженицу.



Мороженое ореховое молочное

Ингредиенты: 500 мл молока, 100г молотых орехов (грецких или арахис), 2 яйца, 2 желтка, 150 г сахара, ванилин.

Приготовить, как молочное мороженое (см. выше), только к растертым с сахаром желткам добавить молотые орехи или арахис.



Мороженое с грецкими орехами

Ингредиенты: 200 г очищенных грецких орехов, 50 мл молока, 700 мл сливок, 8 яичных желтков, 300 г сахара, ваниль по вкусу

Орехи растолочь и развести в молоке. Затем постепенно влить кипящие сливки. Отдельно растереть желтки с сахаром, добавить ваниль. Смешать обе смеси и довести до кипения на слабом огне. Остудить и перелить в мороженицу.

Апельсиновый сорбет



Ингредиенты: 300 г сахара, 300 мл воды, 300 мл апельсинового сока, 2 яичных белка, сок одного лимона, цедра 2 апельсинов и 1 лимона
Приготовьте сироп, для этого соедините сахар с водой и подогрейте на небольшом огне, помешивая до полного растворения сахара. После добавьте цедру, перемешайте и остудите. Затем добавьте соки и осторожно введите взбитые белки. Готовую смесь перелейте в мороженицу.

Лимонный сорбет



Ингредиенты: 300 г сахара, 300 мл воды, 300 мл сока лимона, цедра 2 лимонов, 1 яичный белок
Приготовьте сироп, для этого соедините сахар с водой и подогрейте на небольшом огне, помешивая до полного растворения сахара. После добавьте цедру, перемешайте и остудите. Затем добавьте сок лимона и осторожно введите взбитый белок. Готовую смесь перелейте в мороженицу.

Клубничный сорбет



Ингредиенты: 500 г клубники, 200 мл воды, 200 г сахара, сок половинки лимона, 0,5 пакетика желатина, 1 яичный белок
Приготовьте сироп, для этого соедините сахар с водой и подогрейте на небольшом огне, помешивая до полного растворения сахара. Растворите желатин в 2 ст. л. воды. Измельчите ягоды, добавьте лимонный сок и желатин. После введите взбитый белок. Готовую смесь вылейте в мороженицу.

Ягодный лед



Ингредиенты: 800 г ягод (любых), 1 апельсин (или лимон), 2-3 ст.л. меда
Измельчить ягоды в блендере, добавить сок апельсина (или лимона) и мед. После еще немного взбить и вылить. Полученную смесь вылить в мороженицу.

Фруктовый лёд



Ингредиенты: 250 мл ягодного или фруктового сока (или пюре), 300 г сахара, 1 ст.л. лимонного сока, 6 г желатина, 450 мл воды.

Желатин замочить в 50 мл холодной воды. Сахар смешать с 400 мл воды и довести до кипения, тщательно перемешать и ввести желатин. Кипятить 2-3 минуты и добавить сок (или пюре). Перемешать, процедить через сито и охладить. Затем добавить лимонный сок. Готовую смесь вылить в мороженицу.

Фруктовый лёд



Ингредиенты: 250 мл ягодного или фруктового сока (или пюре), 300 г сахара, 1 ст.л. лимонного сока, 20 г крахмала, 430 мл воды.

Крахмал размешать в 200 мл холодной воды. Сахар смешать с 230 мл воды и довести до кипения, тщательно перемешать и ввести крахмал. Кипятить 2-3 минуты и добавить сок (или пюре). Перемешать, процедить через сито и охладить. Затем добавить лимонный сок. Готовую смесь вылить в мороженицу.

Молочный лёд



Ингредиенты: 750 мл молока, 150 г сухого молока, 100 г сахара, 6 г желатина.

Сахар смешать с сухим молоком, а после добавить 650 мл натурального молока. Довести полученную смесь до кипения и добавить желатин, разведенный в 100 мл молока. Кипятить 2-3 минуты, а после охладить. Готовую смесь вылить в мороженицу.

Молочный лёд



Ингредиенты: 750 мл молока, 90 г сухого молока, 140 г сахара, 20 г крахмала.

Сахар смешать с сухим молоком, а после добавить 650 мл натурального молока. Довести полученную смесь до кипения и добавить крахмал, разведенный в 100 мл молока. Кипятить 2-3 минуты, а после охладить. Готовую смесь вылить в мороженицу.



Шоколадное мороженое со сгущенкой

Ингредиенты: 1 банка сгущенного молока, 150 мл молока, 4 ст. л. какао (с горкой), 4 ст. л. кипятка
Какао растворить в кипятке, после добавить остальные ингредиенты и тщательно перемешать. Перелить массу в мороженицу.



Шоколадно-йогуртовое мороженое

Ингредиенты: 300 мл натурального йогурта, 100г шоколада (какао не менее 70%), 100 мл сметаны (15%), 2 ст.л. какао, ванилин, щепотка соли
Растопить шоколад на водяной бане. Отдельно смешайте какао-порошок и соль. Когда шоколад расплавится, вбейте его в сметану и соедините получившуюся смесь с солью и какао. Добавьте йогурт, ванилин и смешайте все в блендере. Готовую смесь вылейте в мороженицу.



Йогуртовое мороженое

Ингредиенты: 370 мл натурального йогурта, 150 г тростникового сахара, ванилин
Соедините в блендере все ингредиенты до полного растворения сахара. Затем вылейте смесь в мороженицу.



Йогуртово-ягодное мороженое

Ингредиенты: 300г ягод (клубника, смородина, вишня), 200г сахара, 100 мл натурального йогурта, 100г 25% сметаны, 50 мл молока, сок одного апельсина
Ягоды измельчить в блендере с сахаром (до растворения сахара). Добавить остальные ингредиенты, взбить блендером, а после перелить смесь в мороженицу.

Пломбир ванильный



Ингредиенты: 300 мл сливок (33-35%), 6 ст.л. сахарной пудры, 2 яйца, ванилин по желанию
Взбить белки с 2 ст. л. сахарной пудры до устойчивой пены. Отдельно взбить желтки с ванилином и 2 ст. л. сахарной пудры. Отдельно взбить молоко, сливки и 2 ст. л. сахарной пудры. Затем соединяем все три смеси и перемешать, после перелить в мороженицу.

Мороженое шоколадное



Ингредиенты: 100 г шоколада, 60 г сахара, 100 мл молока, 250 мл взбитых сливок.
Шоколад растопить на водяной бане. После добавить 20 г сахара и молоко. Перемешать. Сливки взбить, всыпать оставшийся сахар и соединить с шоколадной массой. Готовую смесь вылить в мороженицу.

Шоколадное мороженое сливочное



Ингредиенты: 3 желтка, 125г сахара, 500 мл молока, 250 мл сливок, 100г шоколада, 1 ч.л. растворимого кофе, ванилин, соль.
Желтки взбить с сахаром. Молоко смешать со сливками, добавить ваниль и довести смесь до кипения. Затем поставить на водяную баню, добавить желтки и взбивать до загустения. После добавить тертого шоколада и кофе. Дать остыть, а после переместить смесь в мороженицу.

Шоколадное мороженое пломбир



Ингредиенты: 6 желтков, 2 белка, 200г сахара, 500г молока и 200г сливок, 250г шоколада.
Желтки растереть с сахаром, после влить молоко и сливки. На водяной бане растопить шоколад и добавить к остальным ингредиентам. Получившуюся массу немного прогреть при непрерывном помешивании, а после охладить, также при непрерывном помешивании. Затем добавить взбитые в крепкую пену белки и перелить в мороженицу.

Сливочное мороженое

Ингредиенты: 300 мл сливок 33%, 300мл молока, 6 желтков, 175г сахара, ванилин

Смешать сливки, молоко, ваниль и довести до кипения. Отдельно взбить желтки с сахаром. В молочную смесь осторожно ввести яичную при постоянном помешивании (исключая свертывания). Затем, помешивая, охладить и влить в мороженицу.

Молочное мороженое

Ингредиенты: 500 мл молока, 50 г сахара, 25 г крахмала, 10 г ванильного сахара, 1 яичный желток
375 мл молока вскипятить с 40г сахара. Затем влить оставшееся молоко с разведённым в нём крахмалом и ещё раз прокипятить. Добавить ваниль. Дать смеси остыть. Растереть желток с сахаром и соединить с основной смесью. Готовую массу вылить в мороженицу.

Мороженое со сгущенкой

Ингредиенты: 1 банка сгущённого молока, 4 яйца, 400 мл сливок, ванилин

Взбить миксером желтки, сгущёнку и сахар до пышности. Отдельно взбить сливки. Отдельно взбить белки. После смешать все смеси и вылить в мороженицу. После загустения мороженого по желанию можно добавить: тёртый шоколад, изюм, чернослив, варенье.

Пломбир

Ингредиенты: 200 мл сливок (33-35%), 100 мл молока, 6 ст.л. сахарной пудры, 2 яйца

Взбить белки с 2 ст. л. сахарной пудры до устойчивой пены. Отдельно взбить желтки с 2 ст. л. сахарной пудры. Отдельно взбить молоко, сливки и 2 ст. л. сахарной пудры. Затем соединяем все три смеси и перемешать, после перелить в мороженицу.



Йогурт молочный

Ингредиенты: молоко стерилизованное - 1 л, йогурт натуральный - 100 г

Соединить все ингредиенты и тщательно перемешать. Готовую смесь перелить в чашу для йогурта и готовить на режиме «Йогурт» 6 часов.



Йогурт сливочный

Ингредиенты: молоко стерилизованное - 0,5 л, сливки стерилизованные 10 % - 0,5 л, йогурт натуральный - 100 г

Соединить все ингредиенты и тщательно перемешать. Готовую смесь перелить в чашу для йогурта и готовить на режиме «Йогурт» 6 часов.



Чай с молоком

Ингредиенты: 280 мл молока, чай (черный) по вкусу
Заморозить молоко кубиками на режиме «Лед».
Заварить чай и добавить в него несколько кубиков молока.



Мартини с соком

Ингредиенты: 280 мл апельсинового сока, мартини
Заморозить сок кубиками на режиме «Лед».
Мартини разлить по бокалам и добавить несколько кубиков сока.

Уход за прибором

После окончания приготовления отключите мороженицу от электросети, и только после этого приступайте к чистке.

Вымойте все съемные части (кроме моторного блока) в теплой мыльной воде, а после сполосните чистой водой. Моторный блок и корпус прибора протрите влажной, а после сухой губкой.

Запрещается мыть прибор и моторный блок под струей воды и/или погружать их в воду.

Не мойте части прибора в посудомоечной машине.

Запрещается мыть прибор и/или аксессуары при помощи чистящего порошка и абразивных чистящих средств или жестких губок.

Гарантия

- Гарантийный срок на мороженицу BRAND – два года.

- Мороженица BRAND предназначена только для бытового применения. Неправильное использование или использование для промышленных или любых других не бытовых целей сделают гарантию недействительной.

- Вся продукция BRAND обязательно проходит испытания перед отправкой потребителю. В случае обнаружения неисправности, мороженица должна быть возвращена в место приобретения, либо в авторизованный сервисный центр для ремонта или замены.

- Вас могут попросить предоставить копию документа, подтверждающего дату приобретения.

- Неисправный бытовой прибор будет отремонтирован или заменен бесплатно в течение всего гарантийного срока в случае, если неисправность возникла не по причине неправильной эксплуатации прибора.

Исключения

BRAND снимает с себя гарантийные обязательства по замене или ремонту товаров в следующих случаях:

- Поломка была вызвана или обусловлена нецелевым, неправильным, небрежным использованием или использованием вопреки рекомендациям изготовителя, или если неисправность была вызвана скачками напряжения или перевозкой.

- Бытовой прибор подключался к электросети с напряжением большим, чем указано на технической табличке продукта.

- Были попытки проведения ремонта не в Сервисном Центре BRAND (или у неавторизованного дилера).

- Бытовой прибор использовался для целей проката или не бытового применения.

Эта гарантия не предоставляет никаких других прав, кроме тех, что указаны выше, и не покрывает претензии по потерям или повреждениям, обусловленным поломкой прибора.

Эта гарантия предоставляется в качестве дополнительной выгоды, и не влияет на Ваши законные права потребителя.

Адреса сервисных центров, осуществляющих гарантийный и послегарантийный ремонт

Город	Наименование	Адреса и телефоны
Абакан	ООО «СЦ Экран»	Проспект Дружбы Народов, д.29. тел (3902) 233927
Анжеро-Судженск	СЦ "МАСТЕРЪ"	Победы ул., 2 Тел.: (38453) 5-20-33
Ачинск	ООО «Центр технического обслуживания»	ул.Гагарина, 10 «А» тел. (39151) 4-55-55 сот.89232754512
Барнаул (Алтайский край)	ООО "Диод"	Пролетарская ул., 113 Тел.: (3852) 63-94-02
Белово (Кемеровская область)	Белово-Сервис	ул. Рабочая, д.2а, оф.102 Тел.: (908) 945-19-73
Бийск (Алтайский край)	Три Ома	Советская ул., 210 Тел.: (3854) 36-31-51
Владивосток	ИП Корпич Н.А.	ул. Бородинская 20 8 (423) 232-93-08; 8 (914) 710-44-79
Владимир	ООО "АЛЬКОР-СЕРВИС"	Чайковского ул. д.40а оф.16а, Тел: (4922) 34-86-60 E-mail: alkor-service@mail.ru
Воронеж	"Воронеж-Сервис"	ул. Плехановская д. 40, Тел. (473) 271-31-84
Новосибирск	ООО "ТаланКапитал"	ул.Рельсовая д 9 8 (383) 380-99-14
Острогжск (Воронежская область)	ИП Плахотин	Нарскогоул., 16, Тел. (47375) 4-54-33
Иркутск	Электроник	Литвинова ул., 20, стр. 10, оф. 4.3 Тел.: (3952)20-90-06
Казань	ООО "Техника"	Амирхана ул. д. 30 тел.: (843) 521-49-88, 521-49-89
Калуга	Электрон-Сервис	Московская ул., 84, Тел.: (4842) 55-50-70, 74-72-75
Кемерово	СЦ "МАСТЕРЪ"	Веры Волошиной ул. 4 , Тел.: (3842) 38-19-43, 38-19-91 Ленина проспект, 25 б, Тел.: (3842) 37-79-28
Кемерово	ООО "КВЭЛ"	пр. Октябрьский 20/1 тел.: (3842) 72-33-90, 35-83-19, 350-480
Киров	Хозбытторг	Щорса ул.,85 Тел.: (8332) 70-38-32, 70-37-76
Краснодар	РИА Сервис	Ростовское шоссе 22/4 Тел.: (861) 224-93-48
Красноярск	СЦ Абрикос	пр-кт Красноярский рабочий, д. 120 Б Тел.: (391) 241-05-75, 79-99-71
Красноярск	ИП Высоцкий	Спандаряна ул.,7 скл. 9 Тел.: (391) 251-14-04, 93-54-33
Курск	Маяк	1. Сумская ул. д.37 Б, Тел.: (4712) 35-04-91, 35-38-86 2. Студенческая ул., 36 А, Тел.: (4712) 50-85-90
Ленинск-Кузнецкий	ООО "КВЭЛ"	ул. Шевцовой 1 тел.: 8-901-616-04-73
Махачкала	ИП Эмирбеков А.А.	пр. Ленина, д.113а, (8722) 679587
Москва	ООО "БРЭНД"	Егорьевский проезд, д.2 (495) 662-59-97
Москва	Юник-Мастер	Маршала Рокоссовского, д.3 тел: (499) 168-05-19, 168-47-15
Набережные Челны	ООО "Комплексные Системы Плюс"	ул. 40 лет Победы, д. 67А (52/11А) (8552) 59-23-58
Нижний Новгород	ООО ПФК «ВИТЕМ»	ул. Родионова, д.193, кор.2 тел. (831) 415-27-10, 415-25-68
Новосибирск	РадСиб	ул. Доватора д. 15, тел.: (3832) 61-05-11

Омск	ООО "Бытсервис"	Чернышевского ул. д. 2 к.8, Тел.: (3812)24-99-64, 48-38-03, 8(951)418-63-63
Оренбург	ИП Тюшевский А.В. "Expert-Service"	ул. Ноябрьская 43/2-110 (пом. №3) (3532) 61-11-38
Павловск (Воронежская область)	ЦТО ООО «АМЕТИСТ»	Мкр. Гранитный, д.2 тел. (47362) 7-12-00
Пятигорск (Ставропольский край)	Люкс-Сервис	Фучика ул., 21 Тел.: (879) 332-68-80
Рязань	Гарант-Сервис	Ленинского Комсомола ул. д.5(491) 276-34-83
Ростов-на-Дону	ООО "Транс-Сервис-Ростов"	пр. Королева, д. 7/19 (863) 299-65-36, 299-65-37, 299-65-38
Самара	СЦ "Радиомоде"	ул. Карла Маркса 36А, 8(846)276-74-22; 8(846) 990-18-12
Санкт-Петербург	АСЦ Евросервис	пр. Обуховской обороны д. 197 метро: Пролетарская Тел.: (812) 362-82-38
Смоленск	СЦ "Гарант"	Румянцева ул., 19 Тел.: (4812) 64-78-00
Ставрополь	ООО «ТЕХНО-СЕРВИС»	355044, ул. 7-я Промышленная, 6 Тел. (8652) 39-08-08, 39-30-30
Старый Оскол	ИП Грибачев А.В.	Микрорайон Олимпийский д. 7 (4725) 42-41-00
Сургут	АСЦ "Техмастер"	Дзержинского ул., 6 Тел.: (3462) 24-56-41, 34-80-16
Томск	Академия-Сервис	Пр.Академический, д.1, блок А, оф.207. тел. (382-2) 49-15-80, 49-24-47
Челябинск	ТТЦ Рембыттехника	Производственная ул. 8б Тел.: (351) 239-39-31
Челябинск	ТД «Сфера»	50-летия ВЛКСМ ул. 10-а Тел.: (351) 776-13-20, (912) 792-22-96
Череповец (Вологодская область)	ИП Корчагин	1. ул. Льва Толстого, 1 ТЦ "Золотое кольцо" отдел "Партнер" Тел.: (8202) 57-63-70 2. ул. Гоголя 49А опт.склад "Партнер" Тел.: (8202) 23-32-62
Чита	ИП Семеннцен	ул. Столярова, дом 19. Тел.: (3022)411010
Югра	ООО "КВЭЛ"	ул. Ленинградская 22 тел.: (38451) 63334
Ярославль	Фирма "ТАУ"	Свободы ул., 101/6 Тел.: (4852) 79-66-77, 79-66-78, 79-66-79, 92-31-89, 92-33-89

Мы прикладываем много усилий, чтобы Вам была полезна и удобна наша продукция. Будем очень признательны за любые отзывы о ней, отзывы можно оставить на нашем сайте WWW.RUSSIA-BRAND.RU в рубрике ФОРУМ.

Срок службы данного изделия – 5 лет.

Срок гарантии – 2 года.





BRAND



ООО «БРЭНД»

109382, г. Москва, ул. Егорьевский проезд, д.2

Телефон: (495) 662-59-97