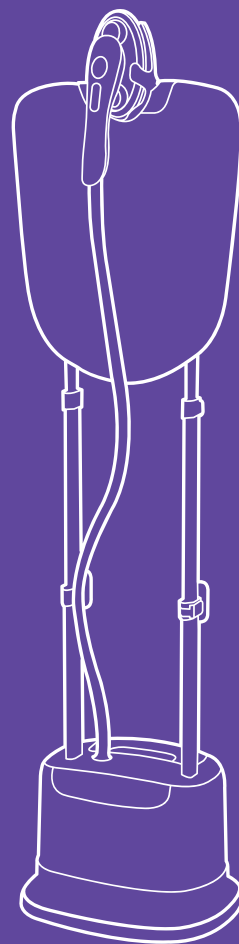


С меня складки гладки!



Отпариватель
КТ-937

Если у вас возникнут трудности с использованием нашей техники, перед обращением в магазин просим позвонить на горячую линию Kitfort:

8-800-775-56-87

(пн-пт с 9:30 до 17:30 по московскому времени)

info@kitfort.ru

Мы расскажем про особенности работы прибора и проконсультируем по любым другим вопросам

Содержание

Общие сведения	4
Комплектация	4
Устройство отпаривателя	5
Подготовка к работе и использование.....	10
Уход и хранение	15
Устранение неполадок	18
Технические характеристики	20
Меры предосторожности.....	21

Общие сведения

Вертикальный отпариватель — серьезный конкурент паровых утюгов: он позволяет чрезвычайно быстро прогладить любые вещи и изделия из текстиля. Это тщательный уход за вещами, не отнимающий много времени.

Отпариватель позволяет обрабатывать одежду и ткани, расположенные как горизонтально, так и вертикально. Одежда при этом может висеть на вешалке отпаривателя или на обычной вешалке, на сушилке для белья или на веревке. При этом вы не только разгладите складки, но и освежите вещи.

Вы можете отпаривать занавески и портьеры, и для этого их не обязательно снимать, обивку мягкой мебели, диваны, матрасы. Обработка паром дезинфицирует вещи, так как горячий пар хорошо убивает пылевых клещей и другие микроорганизмы. Для достижения лучшего эффекта при чистке можно надеть на утюжок ворсовую щетку или тряпку для отпаривания.

Отпариватель позволяет прогладить и вещи, которые обычно не гладят, например, пышные платья со сложной структурой, шубы и дубленки. С его помощью можно готовить к сезону вещи, у которых при хранении появился затхлый запах — отпариватель решает эту проблему без всякой стирки. Пар довольно хорошо убирает посторонний запах с одежды. Например, если вы находились в прокуренном помещении, и одежда пропахла табаком, то с помощью отпаривателя можно быстро убрать запах и освежить ее.

Отпариватель Kitfort КТ-937 имеет подогреватель пара в утюжке и может работать в режимах глажки и отпаривания. Утюжок оснащен поворотным механизмом, позволяющим развернуть рабочую поверхность на 90°. Съёмный резервуар позволяет легко залить воду. Две телескопические стойки придают конструкции дополнительные жесткость и устойчивость. Прибор может отпаривать в 3 режимах для различных типов тканей.

Комплектация

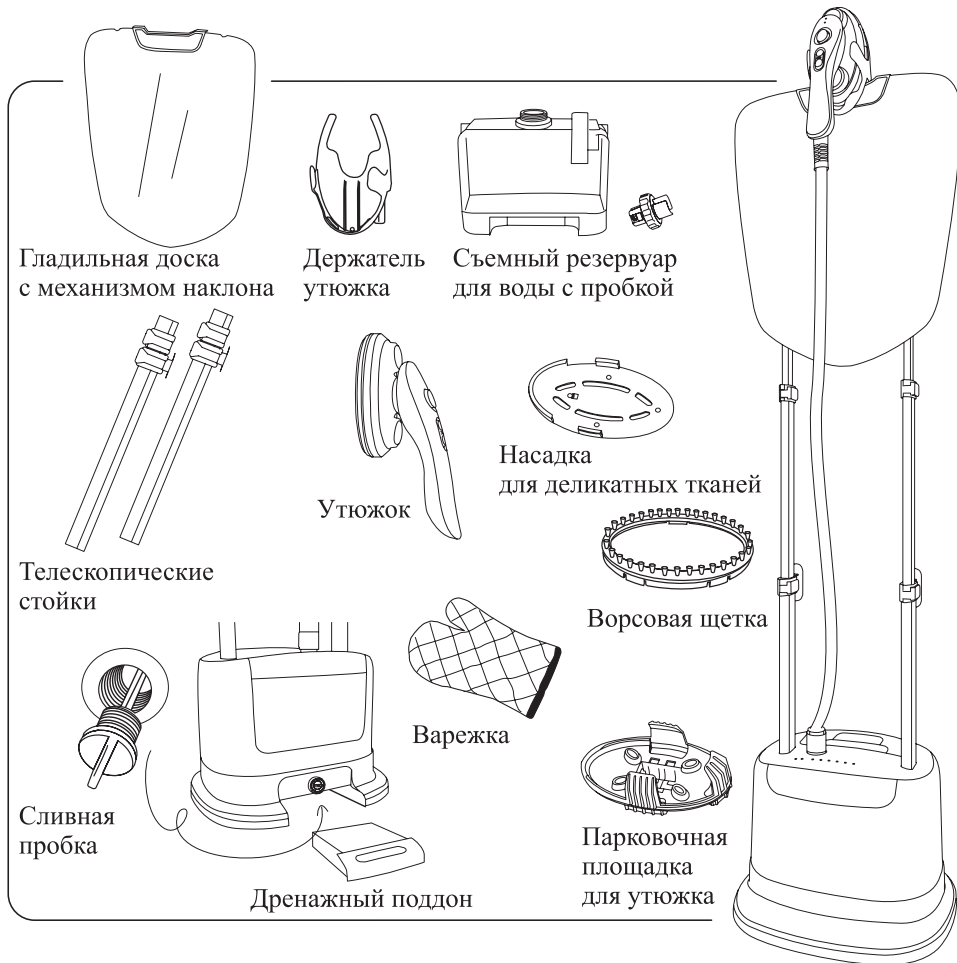
1. Отпариватель со съёмным резервуаром для воды и паровым шлангом с утюжком — 1 шт.
2. Гладильная доска с механизмом наклона — 1 шт.
3. Стойка телескопическая — 2 шт.
4. Ворсовая щетка — 1 шт.
5. Насадка для деликатных тканей — 1 шт.
6. Держатель утюжка — 1 шт.
7. Парковочная площадка для утюжка — 1 шт.
8. Варежка — 1 шт.
9. Руководство по эксплуатации — 1 шт.

10. Гарантийный талон — 1 шт.

11. Коллекционный магнит — 1 шт.

* опционально

Устройство отпаривателя



Съемный резервуар для воды позволяет легко залить воду. В комплекте идут 2 телескопические стойки, поворотная гладильная доска с держателем для утюжка и необходимые для отпаривания насадки и аксессуары.

Корпус отпаривателя имеет напольное исполнение и оснащен колесиками для удобного перемещения.

Принцип работы отпаривателя прост. Вода из резервуара под действием силы тяжести поступает в бойлер, где нагревается и испаряется. Пар проходит по паровому шлангу и выходит из паровых сопел на рабочей поверхности парового утюжка.

В отпаривателях традиционной конструкции пар немного остывает, пока проходит от бойлера к утюжку, и может конденсироваться в воду. В результате из паровых сопел утюжка вместе с паром могут выходить брызги воды — конденсат. У КТ-937 в утюжок встроен подогреватель пара, который не только превращает конденсат обратно в пар, но и дополнительно подогревает пар до температуры в 100–140 °С. И никаких брызг и конденсата! Такая конструкция позволяет гладить и на горизонтальных поверхностях. Пар в бойлере образуется под давлением, поэтому выходящая струя пара достаточно мощная и может пройти даже через несколько слоев плотной ткани.

Следите, чтобы паровой шланг не перегибался и не перекручивался, это может привести к ухудшению подачи пара.

Подогреватель пара в утюжке хорошо нагревает подошву утюжка и позволяет использовать его для глажки. Температура подошвы утюжка в данном режиме около 150 °С.

Панель управления



На панели управления располагаются сенсорные кнопки и индикаторы режимов:

- кнопка включения/выключения прибора;
- кнопка переключения режимов работы;
- индикатор включения, расположен над кнопкой «ВКЛ/ВКЛ»;
- индикаторы режимов работы и отсутствия воды в резервуаре.

Утюжок

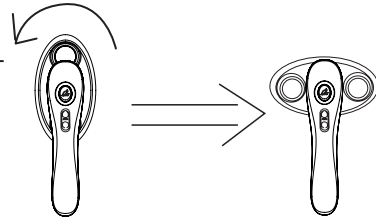


На утюжке находятся:

1. Кнопка-фиксатор поворота утюжка.

Для поворота утюжка нажмите на фиксатор поворота и поверните подвижную часть утюжка против часовой стрелки.

Внимание! Поворачивайте только полностью остывший утюжок. Касание горячей поверхности может привести к ожогу! Для поворота горячего утюжка воспользуйтесь тефлоновой варежкой, идущей в комплекте или специальной парковочной площадкой.



2. Переключатель режимов работы.



Переключатель сдвинут в положение от себя — включен режим отпаривания, на утюжке горит голубой индикатор.

Переключатель сдвинут в положение на себя — включен режим глажки, на утюжке горит красный индикатор

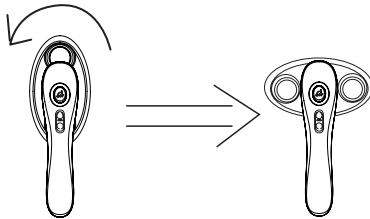
3. Индикатор режимов работы



Режим отпаривания (голубой индикатор).



Режим глажки (красный индикатор).



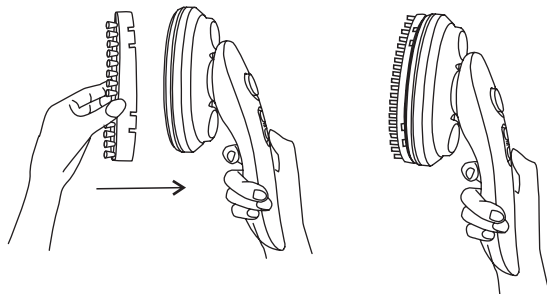
Для поворота утюжка нажмите на фиксатор поворота и поверните подвижную часть.

Насадки и аксессуары

Гладильная доска сделана из материала, хорошо пропускающего пар, и оснащена механизмом наклона с фиксированными положениями 0, 30, 60 и 90°.



Если необходимо использовать **ворсовую щетку** — закрепите ее на утюжке. Ворсовая щетка предназначена для очистки ткани при отпаривании. Если к кофточке или брюкам прилипла шерсть домашнего животного, то пар снимет с нее статический заряд, а ворс щетки позволит быстро и удобно ее собрать. Ворсовую щетку можно использовать для очистки мягкой мебели или плюшевых игрушек.



Варежку с тефлоновым покрытием рекомендуется надеть на руку, чтобы случайно не обжечься паром или о горячие поверхности. Однако не стоит направлять струю пара непосредственно на варежку — струя пара настолько мощная и горячая, что в этом случае пробьет даже варежку!

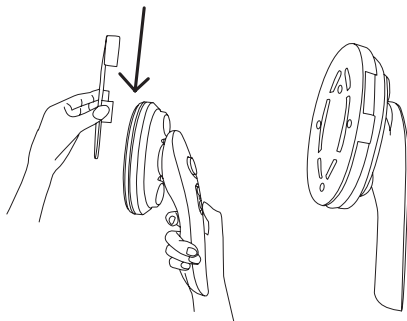


Температура подошвы утюжка достигает 150 °С. Поэтому для безопасного отпаривания деликатных тканей рекомендуем использовать специальную **насадку для деликатных тканей**.

Для установки надвиньте насадку сверху на рабочую поверхность утюжка, как показано на рисунке.

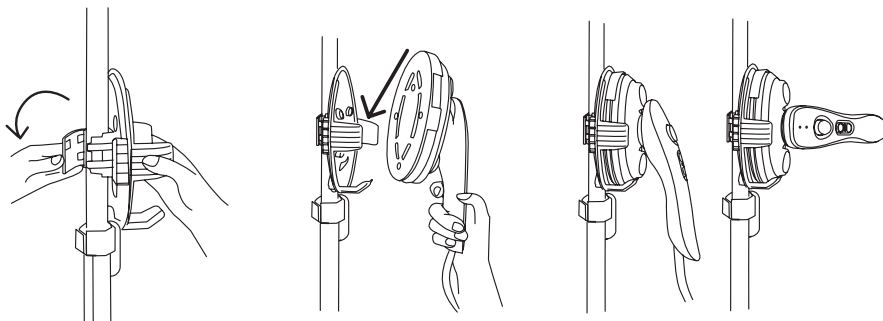
Внимание! Рекомендуем устанавливать насадку на полностью остывший утюжок. Касание горячей поверхности может привести к ожогу!

Для установки насадки на горячий утюжок воспользуйтесь тефлоновой варежкой, идущей в комплекте. Для этого выключите отпариватель или переключите его в режим глажки. Дождитесь прекращения подачи пара. Наденьте варежку и установите насадку.



Держатель утюжка позволяет повесить утюжок на стойке.

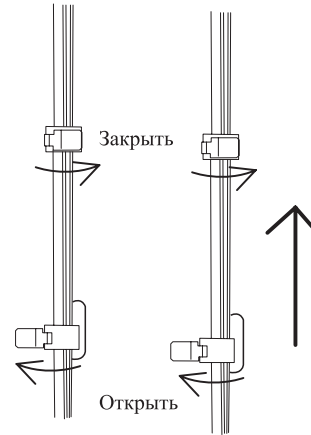
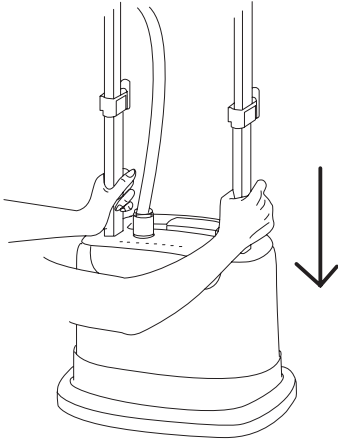
Парковочная площадка для утюжка закрепляется на телескопической трубке и предназначена для безопасного поворота рабочей поверхности утюжка.



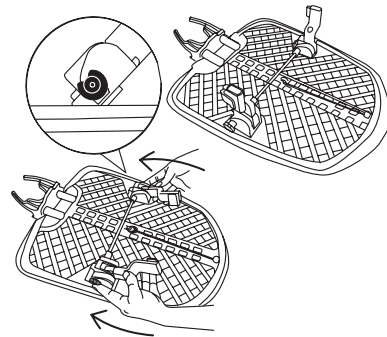
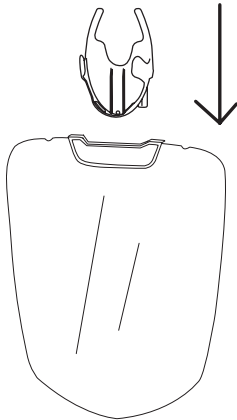
Подготовка к работе и использование

Сборка

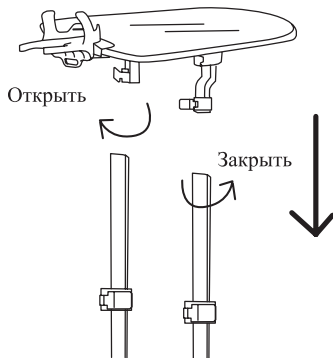
1. Вставьте телескопические стойки до упора в специальные гнезда в корпусе прибора.
2. Выдвиньте верхние колена телескопических стоек на одинаковую высоту и зафиксируйте их фиксаторами.



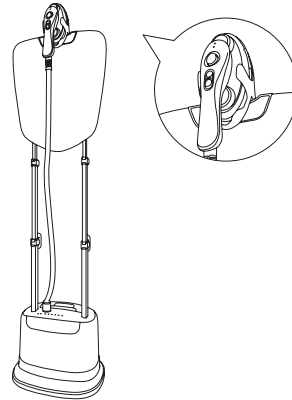
3. Вставьте держатель утюжка в верхнюю часть гладильной доски.
4. Нажмите на красную кнопку с задней стороны гладильной доски и установите разъемы для крепления стоек вертикально. Разблокируйте фиксаторы.



5. Установите доску на телескопические направляющие и заблокируйте фиксаторы.



6. Установите утюжок на держатель. Сборка завершена.

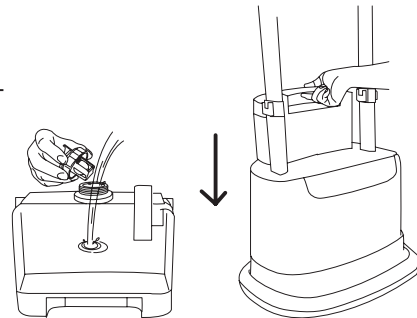


Как залить воду в резервуар

Убедитесь, что прибор отключен от сети. Снимите резервуар, потянув за ручку. Переверните его, открутите крышку и залейте воду, затем закрутите крышку и установите резервуар обратно.

Проверяйте уровень воды в резервуаре перед каждым включением.

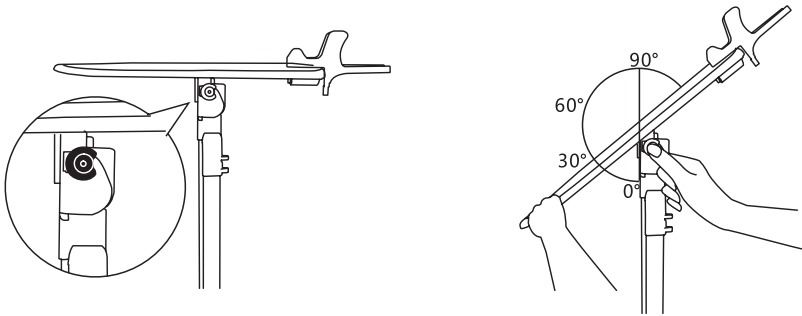
Внимание! Используйте только деминерализованную или дистиллированную воду! В водопроводной и бутилированной питьевой воде присутствуют примеси, которые при работе отпаривателя приводят к образованию накипи. Накипь снижает эффективность работы отпаривателя и может привести к его поломке. При работе отпаривателя накипь может выходить из сопел утюжка, что может испортить отпариваемые вещи.



Регулировки и настройки

Гладильная доска имеет механизм наклона. Для регулировки наклона необходимо нажать красную кнопку на задней стороне доски и повернуть доску в нужное положение. Механизм поворота оснащен возвратной пружиной, придерживайте доску рукой при регулировке. Доска имеет фиксированные положения 0°, 30°, 60°, 90°.

Во избежание травм будьте внимательны и осторожны при регулировке доски.

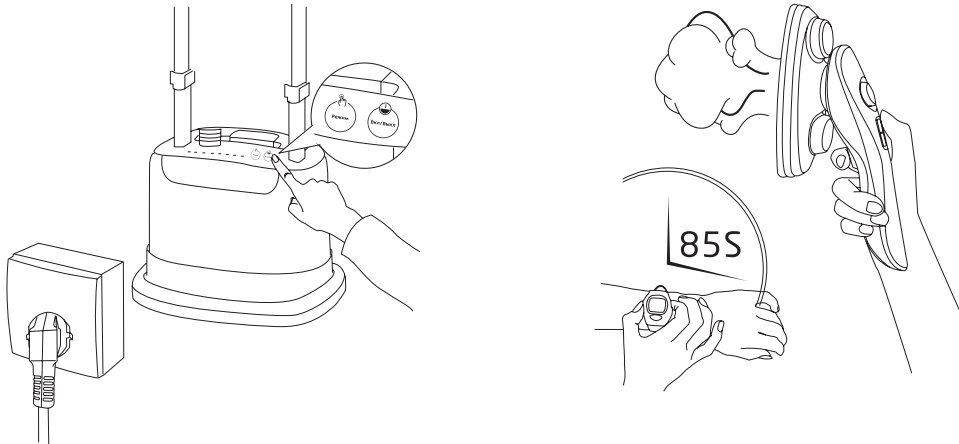


Включение и выключение

Подключите прибор к электрической сети. Раздастся звуковой сигнал, индикаторы мигнут и погаснут, индикатор над кнопкой «ВКЛ/ВЫКЛ» будет мигать. Включите отпариватель, нажав сенсорную кнопку включения на панели управления. Раздастся звуковой сигнал. На панели управления и на утюжке загорятся индикаторы, соответствующие выбранному режиму работы (глажка/отпаривание). Прибору необходимо около 85 секунд для прогрева. В это время индикатор готовности к работе будет мигать. Когда прибор прогреется до рабочей температуры, индикатор готовности к работе перестанет мигать и станет гореть непрерывно. Если установлен режим «Пар», то подача пара начнется автоматически.

По умолчанию установлен режим отпаривания «Шелк». Для смены режима нажимайте на кнопку «Режим». Индикаторы будут указывать на выбранный режим.

Для смены режима нажимайте на кнопку «Режим». Индикаторы будут указывать на выбранный режим отпаривания.



Советы и рекомендации по отпариванию

Внимание! Никогда не пытайтесь отпаривать одежду на теле.

Установите доску в вертикальное положение, и вы сможете использовать ее как вешалку для вещей.

Возьмите паровой утюжок в одну руку, другой придерживайте нижнюю часть одежды, создавая небольшое натяжение, или разместите одежду так, чтобы под ней находилась гладильная доска. Ради безопасности мы настоятельно рекомендуем вам надеть варежку на вторую руку. Поднесите утюжок к поверхности ткани, слегка прижимая к ней рабочую часть утюжка, и возвратно-поступательными движениями (сверху вниз) начните отпаривание. Рекомендуем начинать с участков, на которых больше всего складок, а также с элементов одежды, которые являются более плотными (воротник, манжеты рукавов).

С помощью отпаривателя вы можете осуществить вертикальную глажку штор, причем, не снимая их с карниза. Достаточно расположить паровой утюжок на незначительном расстоянии от поверхности ткани и провести стандартную процедуру отпаривания. Следует обратить внимание, что в зависимости от плотности ткани, из которой сшиты шторы, пар будет проникать сквозь ткань в разном объеме. Некоторое количество пара может осесть на поверхности окон, если шторы расположены от них слишком близко.

Если поверхность ткани сильно загрязнена, можно воспользоваться ворсовой щеткой из комплекта. Это позволит не только провести паровую обработку поверхности, но и удалить загрязнения (шерсть домашних животных, волосы, нитки и т. д.). Для удаления растворимых загрязнений, например, пятен на одежде или обивке мебели, рекомендуется надеть на паровой утюжок тряпку для отпаривания. Тогда отходящие загрязнения будут впитываться в тряпку.

Для разглаживания сильно измятого материала обработайте его паром с двух сторон.

Если складки плохо поддаются разглаживанию, например, из-за того, что ткань была пересушена, рекомендуем предварительно sprysнуть ее водой. Для разглаживания плотных тканей может потребоваться повторное отпаривание.

Не используйте металлические вешалки или плечики, так как от воздействия пара они могут заржаветь.

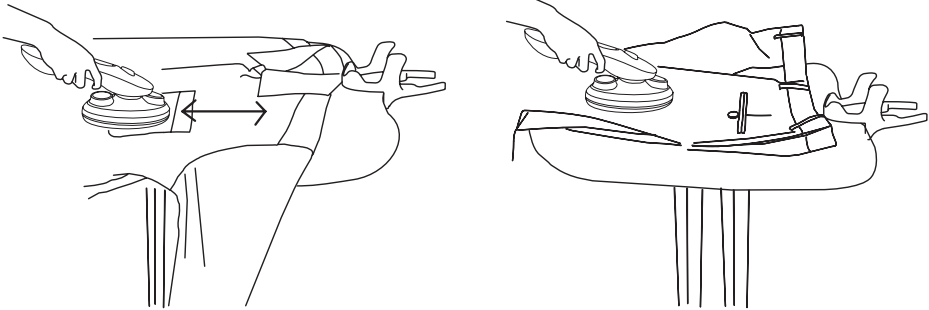
После отпаривания ткань может быть немного влажной, поэтому сразу не убирайте вещь на хранение, а просушите, повесив на вешалку или разложив на какой-либо поверхности.

Соблюдайте особую осторожность при отпаривании деликатных тканей и тех тканей, которые могут быть повреждены при сбрызгивании водой.

Температура подошвы утюжка достигает 150 °С. Некоторые ткани, например капрон, могут не выдерживать такую температуру. При отпаривании этих тканей используйте насадку для деликатных тканей, она предотвращает непосредственный контакт подошвы утюжка с тканью.

Устанавливайте доску в удобное положение. Механизм поворота позволяет быстро изменять наклон доски. Наклон в 30° и 60° удобен при отпаривании и разглаживании пиджаков, рубашек и футболок, надетых на доску как на вешалку. Горизонтальное положение доски используйте для глажки или отпаривания небольших вещей.

Горизонтальное отпаривание



Отпаривание под наклоном



Вертикальное отпаривание



Если доска находится слишком высоко, отрегулируйте высоту стоек.

В перерывах в работе утюжок можно поместить в держатель утюжка.

Вы можете переносить отпариватель вместе с гладильной доской, взявшись руками за обе стойки.

Внимание! Используйте только деминерализованную или дистиллированную воду! Не наливайте в резервуар воду из-под крана или бутилированную питьевую воду.

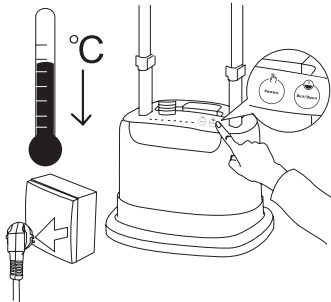
Уход и хранение

Протирайте корпус отпаривателя влажной тканью. Периодически промывайте резервуар для воды, чтобы не допустить застоя воды в резервуаре, т.к. это может привести к цветению воды и выпадению осадка при работе отпаривателя. Регулярно удаляйте накипь.

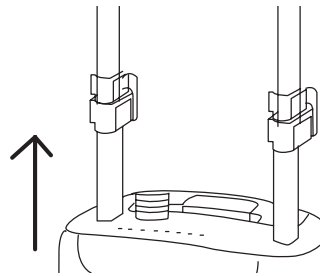
Удаление накипи из бойлера

Промывайте бойлер отпаривателя 1 раз в 2 недели.

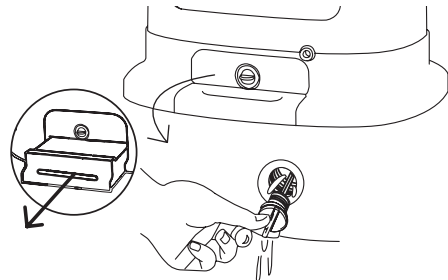
1. Выключите отпариватель и отсоедините шнур питания от сети.
2. Подождите, пока прибор полностью остынет (не менее 30 минут).
3. Отсоедините телескопические стойки.



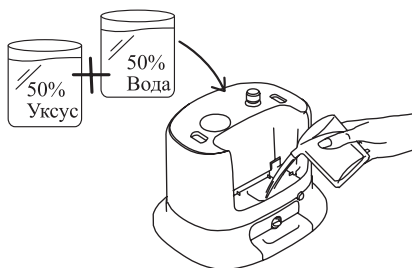
4. Снимите резервуар для воды и полностью опустошите его. При этом несколько раз наклоните резервуар вперед и назад, чтобы вылилась вода из передней части резервуара.
5. Потяните за ручку дренажного поддона и выдвиньте его из корпуса.



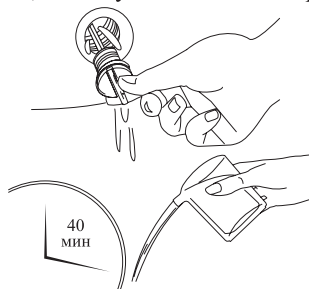
6. Извлеките сливную пробку. Вода будет выливаться из отверстия в дренажный поддон.



- Установите сливную пробку на место. Разведите в воде средство для удаления накипи или смешайте воду и уксус 1:1 и залейте раствор в бойлер.



- Через 40 минут, слейте раствор, затем несколько раз промойте бойлер водой, чтобы удалить остатки средства.



- Присоедините резервуар для воды и телескопические стойки.

Советы

Для уменьшения образования накипи используйте деминерализованную или дистиллированную воду.

Перед использованием бутилированной питьевой воды узнайте ее общую минерализацию (обычно указывается на этикетке) и сравните ее с показателями для водопроводной воды (их можно найти на сайте водоснабжающей организации или поиском в интернете). Как правило, минерализация бутилированной воды составляет 100–400 мг/л. Может оказаться, что вода из-под крана имеет минерализацию в несколько раз меньшую, так что использование бутилированной воды увеличит образование накипи.

При частом использовании отпаривателя регулярно, желательно раз в день, заменяйте воду в резервуаре, чтобы не допустить ее порчи и цветения, в противном случае органические остатки попадут в бойлер и вызовут там образование ненужных осадков. Для уменьшения порчи воды используйте кипяченую воду.

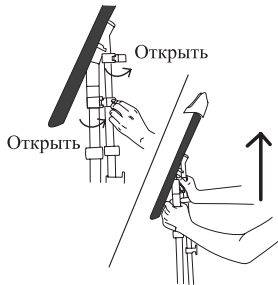
Хранение в промежутках между использованиями

- Выключите отпариватель, отключите его от сети.
- Сложите телескопические стойки.
- Обмотайте сетевой шнур вокруг держателей на стойках.
- Поставьте отпариватель на место хранения.

Перед длительным хранением при необходимости разборки и упаковки подождите 30 минут, пока отпариватель полностью остынет. Храните отпариватель в сухом и прохладном месте, недоступном для детей.

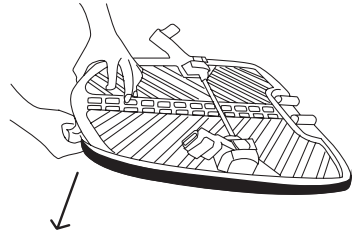
Внимание! Используйте только деминерализованную или дистиллированную воду! Не наливайте в резервуар воду из-под крана или бутилированную питьевую воду.

Инструкция по разборке гладильной доски

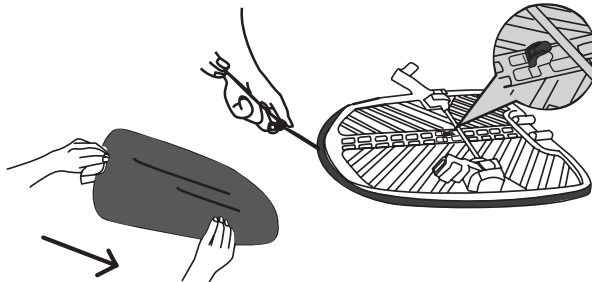


Разблокируйте фиксаторы гладильной доски и снимите ее со стоек, подняв вверх.

1. Снимите держатель утюжка, потянув вверх.
2. Таким же образом снимите накладку гладильной доски.



Ослабьте веревку позади гладильной доски и снимите чехол.



При сборке наденьте чехол на доску и затяните веревку. Для того чтобы фиксирующая веревка не болталась на тыльной стороне доски предусмотрен специальный крючок. Установите обратно накладку и колодку для воротничка. После этого установите доску на телескопические стойки и заблокируйте фиксаторы. Доска снова готова к работе.

Устранение неполадок

Подача пара периодически ослабевает или прерывается

Возможная причина	Решение
Вода доливается в бойлер самотеком из бачка небольшими порциями. В момент поступления новой порции холодная вода из бачка смешивается с горячей водой в бойлере, температура воды в бойлере понижается, и подача пара на несколько секунд уменьшается до того момента, как вода в бойлере снова нагреется до кипения	Это является конструктивной особенностью отпаривателей данного типа и не является неисправностью

В емкости под резервуаром образуется лужа воды

Возможная причина	Решение
При установке резервуара в отпариватель в крышке резервуара открывается клапан, и вода самотеком поступает в бойлер, поэтому под резервуара может оставаться небольшое количество воды	Это является конструктивной особенностью отпаривателей данного типа и не является неисправностью
Открутилась сливная пробка в нижней части корпуса отпаривателя	Закрутите пробку плотно

Отпариватель включен, но подачи пара нет

Возможная причина	Решение
В резервуаре кончилась вода	Добавьте воды
Сработал термостат. Такое может случиться, если в отпаривателе кончилась вода	Выключите отпариватель, подождите, пока он остынет, затем включите его заново
Отпариватель стоит на наклонной поверхности, и вода не может затечь в бойлер	Установите отпариватель на ровную горизонтальную поверхность
Отпариватель неисправен	Обратитесь в сервисный центр

Вместе с паром идет вода

Возможная причина	Решение
При работе отпаривателя из утюжка может брызгать небольшое количество воды. Пар частично конденсируется в шланге; если шланг имеет горизонтальный участок или петлю, в этом месте скопится конденсат, который затем может выплеснуться	Периодически поднимайте утюжок вверх, чтобы вертикально распрямить шланг, тогда конденсат сольется в бойлер
Подогреватель в утюжке неисправен. Для проверки включите полностью остывший отпариватель и дайте ему прогреться, но не включайте подачу пара. После прогрева аккуратно пощупайте рабочую поверхность утюжка около паровых сопел, она должна быть теплой или горячей. Если она остается холодной, подогреватель не работает	Обратитесь в сервисный центр

Из парового шланга раздаются хлюпающие или клокочущие звуки

Возможная причина	Решение
В паровом шланге скопился конденсат	Поднимите утюжок вверх, чтобы паровой шланг распрямился вертикально, тогда конденсат стечет обратно в бойлер

Если ваша ситуация не отображена выше, пишите нам на адрес info@kitfort.ru, приложив фотографии или видеофайлы, фиксирующие вашу проблему. Пришлите также фотографию наклейки с серийным номером, расположенную на дне или на задней части корпуса устройства.

Технические характеристики

1. Напряжение: 220–240 В, 50/60 Гц
2. Мощность: 1920–2280 Вт
3. Класс защиты от поражения электрическим током: I
4. Емкость резервуара: 2,0 л
5. Температура пара: 98 °С
6. Время предварительного прогрева: 85 с
7. Подача пара: 33 г/мин
8. Время непрерывной подачи пара: 50 мин
9. Длина шнура: 1,7 м
10. Длина парового шланга: 1,3 м
11. Размер отпаривателя без стоек: 385 × 320 × 275 мм
12. Размер отпаривателя в собранном виде: 385 × 320 × 1550 мм
13. Размер упаковки: 525 × 426 × 405 мм
14. Вес нетто: 6,1 кг
15. Вес брутто: 7,1 кг

Срок службы: 2 года

Срок гарантии: 1 год

Товар сертифицирован



Производитель: Фошань Шуньдэ Синсиэ-Хоум Хоум Эплаинс Мануфэкчуринг Ко., Лтд. №.1, Роуд 2, Хуатянь Вэст, Шуньдэ Хай-тек Индастри Девелопмент Зоун, Жунгуй, Фошань, Гуандун, Китай.

Импортер: ООО «Аэро-Трейд». 197022, г. Санкт-Петербург, Инструментальная ул., д. 3, лит. X, офис 1.

Страна происхождения: Китай.

Уполномоченная организация для принятия претензий на территории РФ: ООО «Аэро-Трейд». 197022, г. Санкт-Петербург, Инструментальная ул., д. 3, лит. X, офис 1.

Горячая линия производителя: 8-800-775-56-87 (пн-пт с 9:30 до 17:30 по московскому времени), info@kitfort.ru

Адреса сервисных центров вы можете узнать у оператора горячей линии или на сайте kitfort.ru

Требуется особая утилизация. Во избежание нанесения вреда окружающей среде необходимо отделить данный объект от обычных отходов и утилизировать его наиболее безопасным способом, например, сдать в специальные места по утилизации.

Месяц и год изготовления указаны на нижней стороне упаковочной коробки.

Производитель имеет право на внесение изменений в дизайн, комплектацию, а также в технические характеристики изделия в ходе совершенствования своей продукции без дополнительного уведомления об этих изменениях.

Меры предосторожности

Пожалуйста, внимательно прочтите инструкцию по эксплуатации. Обратите особое внимание на меры предосторожности. Всегда держите инструкцию под рукой.

1. Устройство предназначено для использования в бытовых условиях и может применяться в квартирах, загородных домах, гостиничных номерах, офисах и других подобных местах для непромышленной и некоммерческой эксплуатации.
2. Используйте отпариватель только по назначению и в соответствии с указаниями, изложенными в данном руководстве. Нецелевое использование устройства будет считаться нарушением условий надлежащей эксплуатации.
3. **Внимание!** Используйте только деминерализованную или дистиллированную воду! Не наливайте в резервуар воду из-под крана или бутилированную питьевую воду.
4. Перед подключением устройства к электрической розетке убедитесь, что параметры электропитания, указанные на нем, совпадают с параметрами используемого источника питания.
5. Для предотвращения поражения электрическим током не погружайте устройство в воду и другие жидкости.
6. Не переносите отпариватель, взявшись за шнур питания или за паровой шланг. Не тяните за шнур питания при отключении вилки от розетки.
7. Не используйте устройство, если шнур питания, вилка или другие части устройства повреждены. Во избежание поражения электрическим током не разбирайте устройство самостоятельно — для его ремонта обратитесь к квалифицированному специалисту. Помните, неправильная сборка устройства повышает опасность поражения электрическим током при эксплуатации.
8. Детям, людям с ограниченными физическими, сенсорными или умственными способностями, а также лицам, не обладающим достаточными знаниями и опытом, разрешается пользоваться отпаривателем только под контролем лиц, ответственных за их безопасность, или после инструктажа по эксплуатации устройства. Не позволяйте детям играть с отпаривателем.
9. Контролируйте работу отпаривателя, когда рядом находятся дети и домашние животные.
10. Не оставляйте работающий отпариватель без присмотра. Выключите его и отключите от сети, если не используете прибор длительное время или перед проведением обслуживания.
11. Рабочая поверхность парового утюжка может сильно нагреваться во время работы. Не касайтесь горячих поверхностей. Не направляйте струю пара на себя, других людей или животных. Включайте отпариватель, только отвернув паровой утюжок паровыми соплами от себя. Будьте осторожны! Возможен риск получения ожога!



12. Не пытайтесь обойти блокировку включения устройства.
13. Не допускайте падения отпаривателя и не подвергайте его ударам.
14. После использования необходимо подождать не менее 30 минут для охлаждения прибора.
15. Храните устройство в недоступных детям местах.
16. Используйте только предлагаемые производителем аксессуары. Использование иных дополнительных принадлежностей может привести к поломке устройства или получению травм.

IM-1



Всегда что-то новенькое!

Kitfort — современный и креативный бренд, который предлагает покупателям не только качественные товары по выгодной цене, но и радует подарками, конкурсами и живым интерактивом! Тысячи пользователей следят за нашими обновлениями и розыгрышами в социальных сетях. Присоединяйтесь к нам и вы!

Приветствуем вас в нашей группе «ВКонтакте»! Каждую неделю мы разыгрываем там десятки призов бытовой техники Kitfort. Участвуйте в морских боях, лотереях, творческих конкурсах и делайте репосты. Адрес группы: vk.com/kitfort

Если вы любите смотреть видео, введите в поиске YouTube: «Kitfort Show» и наслаждайтесь весёлыми скетчами на нашем канале. В каждом новом выпуске мы разыгрываем самые популярные товары и новинки компании за комментарии от подписчиков. А содержание видеороликов заставит вас от души посмеяться и стать нашим другом и ценителем того, что мы делаем.

Подписывайтесь и будьте в деле вместе с Kitfort!

info@kitfort.ru

8-800-775-56-87