

## РУКОВОДСТВО ПО ЭКСПЛУАТАЦИИ МЯСОРУБКА SIGMA-53 | 54



### ТЕХНИЧЕСКИЕ ХАРАКТЕРИСТИКИ

Максимальная мощность двигателя при блокировке: 1900 Вт (Sigma-53), 2200 Вт (Sigma-54)

Номинальное потребление: 600 Вт (Sigma-53), 650 Вт (Sigma-54)

Напряжение: 220 В, 50 Гц

Производительность: 2,7 кг в мин

Вес: 1,85 кг

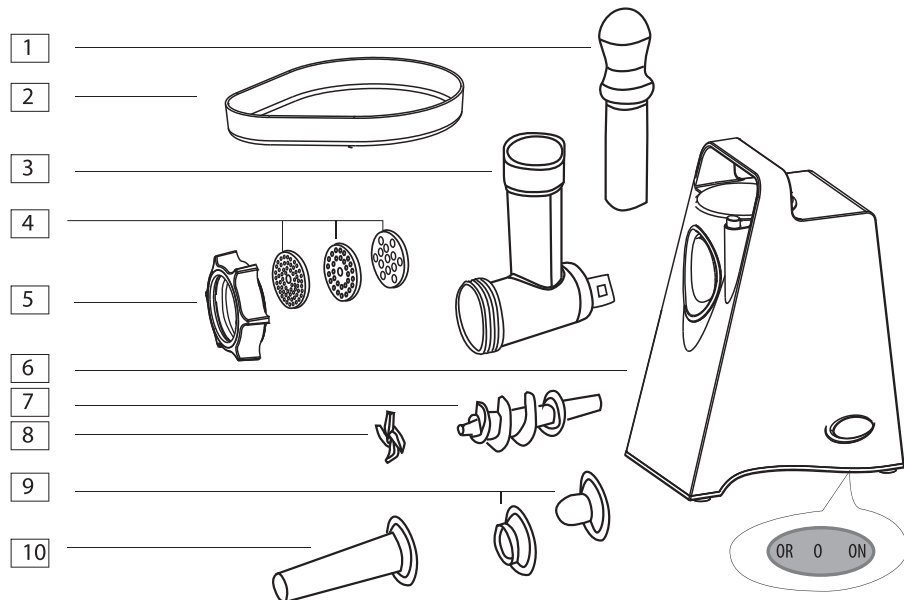
Габаритные размеры: 18,8\*13,3\*25,5 см

Цвет: белый (Sigma-53), черный (Sigma-54)

ПРОИЗВОДИТЕЛЬ ИМЕЕТ ПРАВО НА ВНЕСЕНИЕ ИЗМЕНЕНИЙ В ДИЗАЙН, КОМПЛЕКТАЦИЮ, А ТАКЖЕ В ТЕХНИЧЕСКИЕ ХАРАКТЕРИСТИКИ ИЗДЕЛИЯ В ХОДЕ ПОСТОЯННОГО СОВЕРШЕНСТВОВАНИЯ СВОЕЙ ПРОДУКЦИИ БЕЗ ДОПОЛНИТЕЛЬНОГО УВЕДОМЛЕНИЯ ОБ ЭТИХ ИЗМЕНЕНИЯХ.

### УСТРОЙСТВО МОДЕЛИ

1. Толкатель еды
2. Загрузочный лоток
3. Выводящая часть (головка)
4. Решетка 3 мм; решетка 5 мм; решетка 7 мм
5. Гайка
6. Корпус с переключателем включения/выключения (ON/O/OR)
7. Шнековая часть
8. Нож
9. Насадки для изготовления кебаб
10. Насадка для изготовления колбасок



### УВАЖАЕМЫЙ ПОКУПАТЕЛЬ!

Благодарим Вас за то, что Вы отдали предпочтение бытовой технике Endever.

Endever – это популярная торговая марка современной бытовой техники. Продукция приобрела широкую известность на российском рынке. Непревзойденная функциональность, стильный оригинальный дизайн и широкий ассортимент – отличительные черты бытовой техники Endever.

Секрет успеха нашей продукции кроется в высоком качестве, соответствующем международным и российским стандартам, а также в доступной цене, ориентированной на самого широкого потребителя.

Endever – это качество, надёжность и внимательное отношение к нашим покупателям. Мы надеемся, что и в будущем Вы будете выбирать изделия нашей Компании. Мясорубка Endever Sigma-53/Sigma-54 гарантирует максимальную безопасность при использовании и удобство в работе.

Вы можете быть уверены, что мясорубка Endever Sigma-53/Sigma-54 – это высококачественный прибор, в котором применены новейшие технологии в области использования безопасных для здоровья материалов и компонентов.

Электрическая мясорубка Endever Sigma-53 мощностью 800 Вт/Sigma-54 мощностью 1000 Вт. Острый нож из высококачественной ковальной стали быстро и эффективно справится практически с любым мясом и измельчит любые другие продукты. Мясорубка оснащена большим приемным раструбом. Высококачественные металлические детали не позволяют продуктам окисляться в процессе переработки, а также гарантируют надежность и долговечность устройства.

Мясорубка Endever Sigma-53/Sigma-54 имеет функцию защиты двигателя от перегрузок и перегрева: при наматывании жил на шнек, работа двигателя затрудняется, мясорубка перестает работать и автоматически отключается. Для этого случая предусмотрена функция реверса. Используя её, можно, не разбирая устройство, прокрутить шнек в обратную сторону и легко освободить его от продукта.

Благодаря прорезиненным ножкам, устройство надёжно фиксируется на поверхности, что обеспечивает ему дополнительную устойчивость и безопасность в процессе работы.

В комплектацию устройства входят две дисковых металлических решетки с отверстиями различного диаметра для мелкой и крупной рубки.

Электрическая мясорубка Endever Sigma-53/Sigma-54 – Ваш незаменимый помощник на кухне! Готовьте легко, быстро и вкусно!

Мясорубка Endever Sigma-53/Sigma-54 – это отличное качество и высокая производительность по разумной цене.

### МЕРЫ ПРЕДОСТОРОЖНОСТИ

Внимательно прочитайте данное руководство перед эксплуатацией прибора во избежание поломок при использовании и сохраняйте его для последующего обращения.

Неправильное обращение может привести к поломке изделия, нанести материальный ущерб или причинить вред здоровью пользователя.

Перед первоначальным включением проверьте, соответствуют ли технические характеристики, указанные на изделии, параметрам электрической сети.

Используйте только в бытовых целях. Прибор не предназначен для промышленного применения.

Не используйте прибор вне помещений и на влажных поверхностях.

Во избежание поражения электрическим током и возгорания, не погружайте прибор и шнур питания в воду или другие жидкости. Если это произошло, НЕ ТРОГАЙТЕ изделие, немедленно отключите его от электросети и обратитесь в Сервисный центр для проверки.

Включайте прибор в электросеть только сухими руками; при отключении держитесь рукой за вилку, не тяните за шнур.

Следите за тем, чтобы шнур питания не касался острых кромок и горячих поверхностей.

Всегда отключайте прибор от электросети перед очисткой, а также, если он не используется.

Не располагайте прибор вблизи источников тепла (радиаторов, обогревателей и др.) и не подвергайте его воздействию прямых солнечных лучей, так как это может вызвать деформацию пластмассовых деталей.

Прибор не предназначен для использования лицами (включая детей) с пониженными физическими, чувственными или умственными способностями или при отсутствии у них опыта или знаний, если они не находятся под контролем или не проинструктированы об использовании прибора лицом, ответственным за их безопасность.

Дети должны находиться под контролем для недопущения игры с прибором.

Будьте предельно осторожны при работе с мясорубкой.

**ВНИМАНИЕ:** Во избежание перегрузки сети питания, не подключайте изделие одновременно с другими мощными электроприборами к одной и той же линии электросети.

**ЗАПРЕЩАЕТСЯ** использовать и самостоятельно ремонтировать поврежденное изделие. Обратитесь в Сервисный центр.

При обнаружении неполадок обращайтесь в ближайший Сервисный центр.

Если изделие некоторое время находилось при температуре ниже 0 °С, перед включением его следует выдержать в комнатных условиях не менее 2 часов.

**ВНИМАНИЕ:** Не касайтесь вращающихся частей прибора! Не проталкивайте продукты в загрузочное отверстие руками или посторонними предметами во избежание травм или поломки прибора. Используйте для этого толкатель.

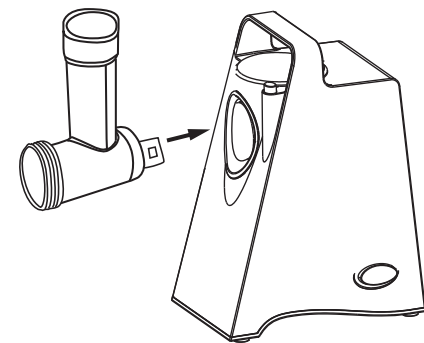
### ЭКСПЛУАТАЦИЯ

#### Подготовка мясорубки:

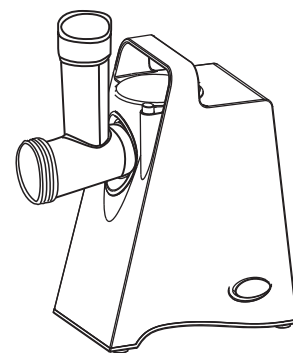
- Промойте и просушите все комплектующие мясорубки.
- Убедитесь в том, что переключатель включения/выключения **ON/O/OR** находится в положении **O**, а сетевой шнур не подключен.
- Установите мясорубку на ровную, устойчивую поверхность.

#### Сборка мясорубки:

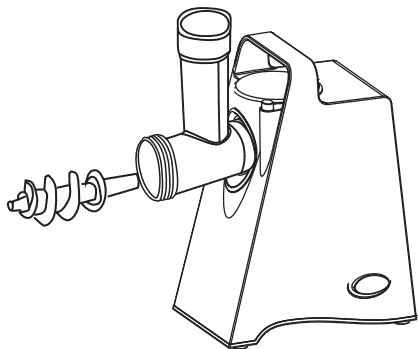
- Установите головку мясорубки на блок электродвигателя, как показано на рисунке.
- Обратите внимание на положение выводящей части относительно корпуса, оно должно соответствовать рисунку.



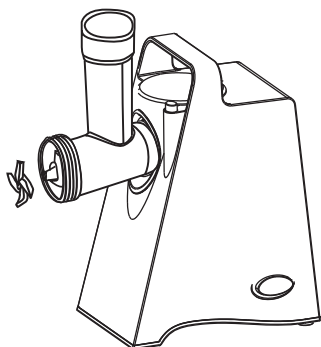
- Затяните фиксатор.
- Поворачивайте фиксатор против часовой стрелки, до характерного щелчка. Убедитесь, что головка плотно зафиксирована.



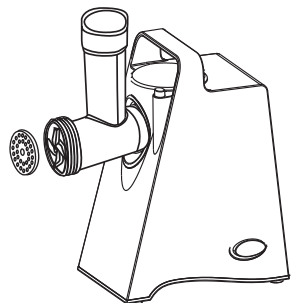
- Установите шнек в корпус выводящей части мясорубки (длинным концом вперед).
- Установите крестообразный нож на шнек (режущей стороной вперед). Если неверно установить нож, то мясо не будет измельчаться.



- Установите дисковую решетку для мелкой или крупной рубки (в зависимости от предполагаемого конечного продукта) на шнек, см. рисунок.



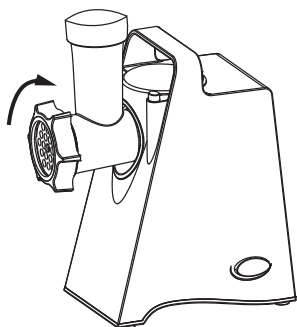
- Убедитесь, что паз на решетке точно совмещен с фиксатором на головке мясорубки.
- Придерживая решетку одной рукой в центре, другой



рукой закрутите гайку головки мясорубки по часовой стрелке до упора. Не затягивайте слишком туго.

#### Измельчение Мяса:

- Убедитесь в том, что мясо полностью оттаяло, удалите излишки жира и костей, порежьте мясо на кубики или

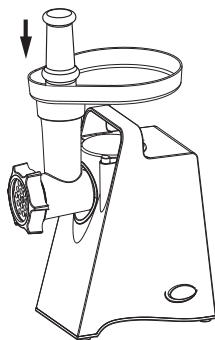


полоски такого размера, чтобы они свободно проходили в отверстие лотка

- Установите емкость для выходящего продукта.
- Подключите сетевой шнур питания к розетке.

- Переведите переключатель включения/выключения **ON/O/OR** в положение **O**, а переключатель режимов **ON/R** в положение **ON**.

- Поместите мясо в лоток. При помощи толкателя аккуратно проталкивайте мясо в головку мясорубки.



- После использования выключите изделие и отсоедините его от источника питания.

#### ВНИМАНИЕ!

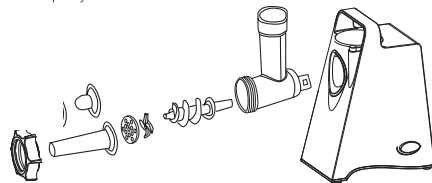
- Не используйте замороженное мясо!
- Во время работы пользуйтесь только толкателем. Запрещено проталкивать продукты пальцами.

#### Функция Реверс:

- В случае образования затора, переведите переключатель включения/выключения **ON/O/OR** в положение **OR**, а переключатель режимов **ON/R** в положение **R**.
- Шнек начнет вращаться в обратном направлении, что позволит избавиться от образовавшегося затора.
- Если эти действия не помогают, отключите устройство, отсоедините шнур питания от сети. Разберите и почистите изделие.

#### ПРИГОТОВЛЕНИЕ КОЛБАС И КЕБАБ

- Убедитесь в том, что переключатель включения/выключения **ON/O/OR** находится в положение **O**, а сетевой шнур не подключен.
- Установите мясорубку на ровную, устойчивую поверхность.
- Установите шнек в корпус головки мясорубки (длинным концом вперед). Установите крестообразный нож, решетку. Затем установите насадку для приготовления колбас и затяните гайку головки мясорубки, как показано на рисунке.



- Установите лоток для продуктов.
- Подключите сетевой шнур питания к розетке. Теперь устройство готово к приготовлению колбас.
- Предварительно поместите оболочку для колбас в теплую воду на 10 минут.
- Затем наденьте размягченную влажную оболочку на насадку. Если оболочка прилипнет к насадке, немного смочите ее теплой водой.
- Поместите ингредиенты в загрузочный лоток. При помощи толкателя аккуратно проталкивайте мясо в головку мясорубки.
- После завершения работы, отключите устройство, отсоедините шнур питания от сети.

#### ВНИМАНИЕ!

Для продолжительности срока эксплуатации следите за тем, чтобы время непрерывной работы мясорубки не превышало 10 мин. После 10 мин работы необходимо сделать паузу в 10 мин. И затем можно вновь начать работу мясорубки.

#### РАЗБОРКА И ОЧИСТКА

- Перед очисткой выключите устройство, извлеките шнур питания из розетки. Снимите толкатель и лоток.
  - Открутите гайку головки мясорубки и извлеките все детали головки.
- Не используйте посудомоечную машину для мытья деталей мясорубки!
- Для извлечения головки мясорубки, открутите фиксатор мясорубки и выньте головку.
  - Вымойте все детали, находившиеся в контакте с продуктами, мыльной теплой водой.
  - Ополосните все детали чистой теплой водой и высушите.
  - Рекомендуется смазать нож и использованные решетки небольшим количеством растительного масла.

#### ГАРАНТИЙНЫЕ ОБЯЗАТЕЛЬСТВА

На данное изделие предоставляется гарантия 18 месяцев со дня продажи. Гарантия распространяется на дефекты материала и недостатки при изготовлении. В рамках настоящей гарантии изготовитель обязуется отремонтировать или заменить любую деталь, которая была признана неисправной, при условии обращения в Сервисный Центр в период действия гарантии. Настоящая гарантия признается лишь в том случае, если изделие применялось в соответствии с данным руководством, в него не были внесены изменения, оно не ремонтировалось или разбиралось неуполномоченными на то специалистами, и не было повреждено в результате неправильного обращения с ним. А также сохранена полная комплектность изделия.

Данная гарантия не распространяется на естественный износ изделия, а также на механические повреждения; воздействие внешней или агрессивной среды; повреждения, вызванные избыточным напряжением сети. Гарантия вступает в силу только в том случае, если дата покупки подтверждена печатью и подписью продавца на гарантийном талоне. Гарантийный ремонт не влияет на продолжение гарантийного срока и не инициирует начало новой гарантии в соответствии с законами РФ.

Согласно п. 2 ст. 5 Федерального закона РФ «О защите прав потребителей», производителем установлен минимальный срок службы для данного изделия, который составляет не менее 2 лет с момента производства при условии, что эксплуатация изделия производится в строгом соответствии с настоящим руководством по эксплуатации и предъявляемыми техническими требованиями.

#### УТИЛИЗАЦИЯ

Упаковочные материалы являются экологически чистыми и могут быть переработаны.

Товары с указанным символом не должны утилизироваться вместе с обычными бытовыми отходами. Для дальнейшей переработки этих продуктов, необходимо сдать их на специализированный сборный пункт.



С адресами и телефонами авторизованных сервисных центров и полным ассортиментом продукции Вы можете ознакомиться на сайтах:

[WWW.KROMAX.RU](http://WWW.KROMAX.RU)

[WWW.ENDEVER.SU](http://WWW.ENDEVER.SU)

[WWW.KROMAX.SE](http://WWW.KROMAX.SE)

8(800) 5555-88-3

ПРОИЗВОДИТЕЛЬ: Компания Kromax Group Co. Ltd., Индустригаген 2, Карлскура, Швеция

ИЗГОТОВИТЕЛЬ: Evolution Technology Co., Ltd. / Эволюшен Технолоджи Ко Лтд, Китай, Шанхай, Мейшен, 177, стр.3.

ИМПОРТЕР: ООО «Евротрейд», 125319, г. Москва, ул. Академика Ильюшина, д. 4, корп.1, офис 1



**EAC**