



Robert Bosch GmbH
Power Tools Division
70745 Leinfelden-Echterdingen
Germany

www.bosch-pt.com

1 609 929 N86 (2009.02) O / 170 EEU

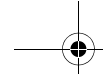
GNF 65 A Professional

 **BOSCH**

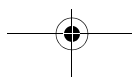
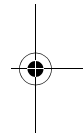
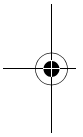
pl Instrukcja oryginalna
cs Původní návod k používání
sk Pôvodný návod na použitie
hu Eredeti használati utasítás
ru Оригинальное руководство по эксплуатации
uk Оригінальна інструкція з експлуатації
ro Instrucțiuni originale
bg Оригинална инструкция
sr Originalno uputstvo za rad
sl Izvirna navodila

hr Originalne upute za rad
et Algupärane kasutusjuhend
lv Instrukcijas oriģinālvalodā
lt Originali instrukcija



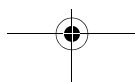
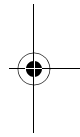
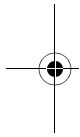
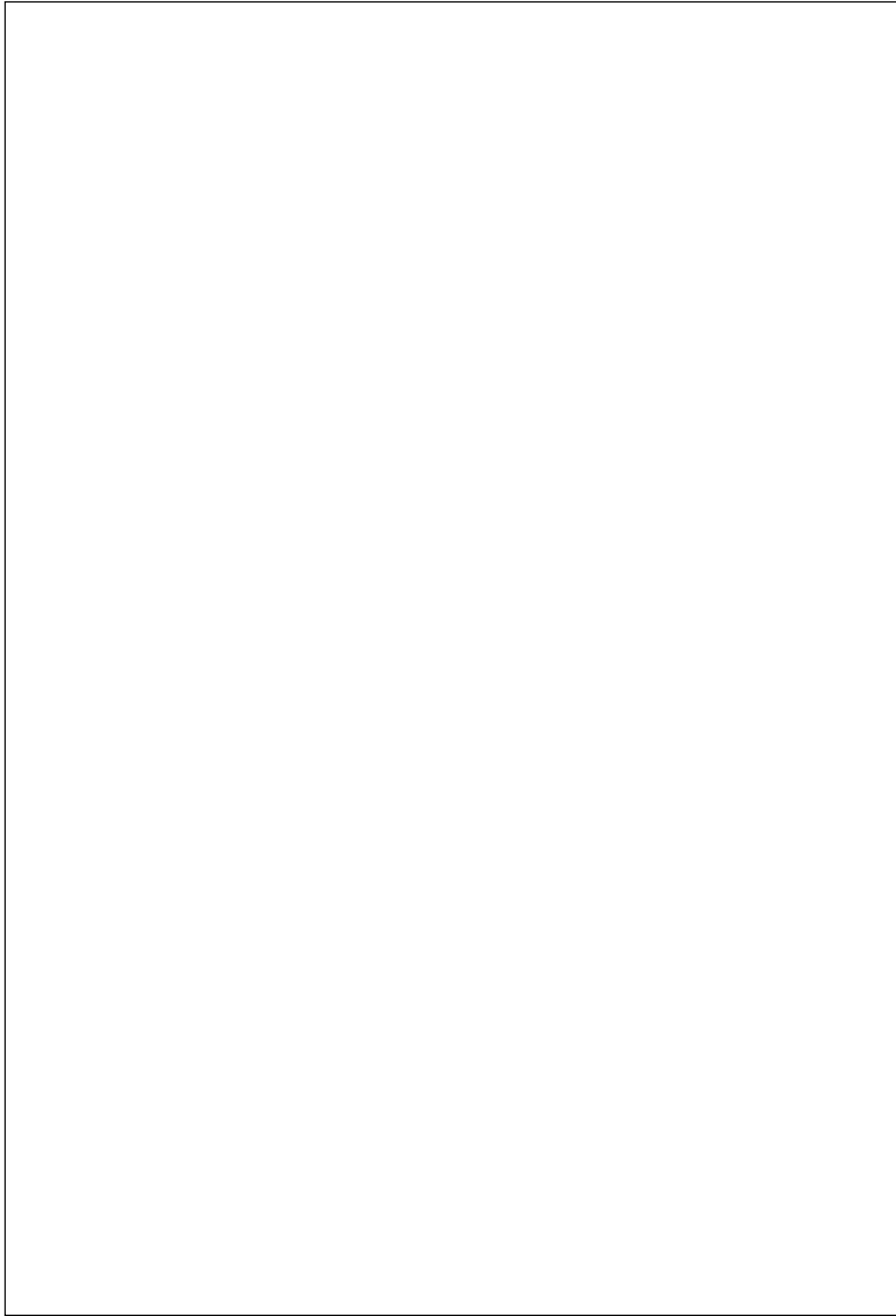


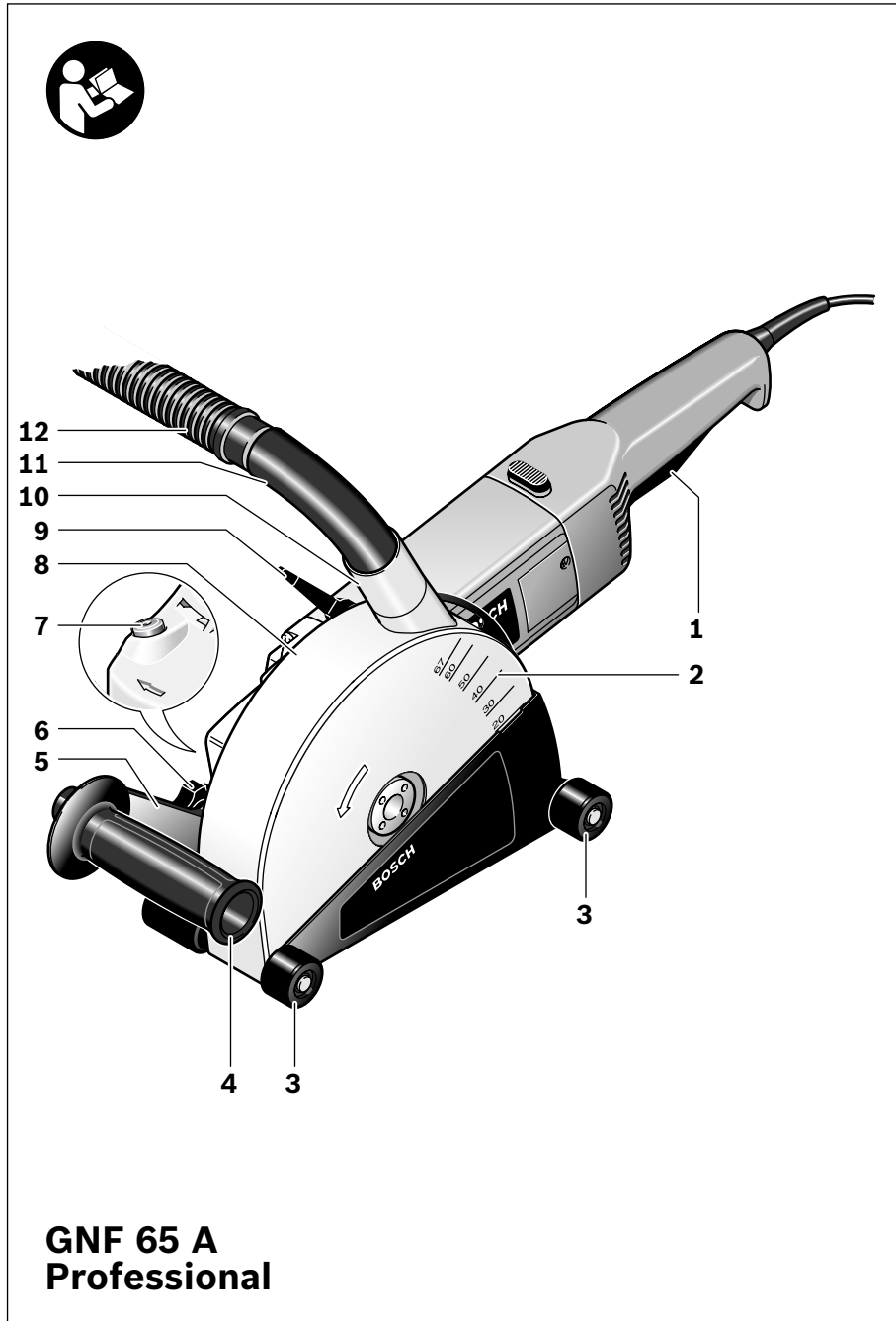
Polski	Strona	6
Česky	Strana	18
Slovensky	Strana	28
Magyar	Oldal	40
Русский	Страница	52
Українська	Сторінка	65
Română	Pagina	77
Български	Страница	89
Srpski	Strana	102
Slovensko	Stran	113
Hrvatski	Stranica	124
Eesti	Lehekülg	135
Latviešu	Lappuse	145
Lietuviškai	Puslapis	157

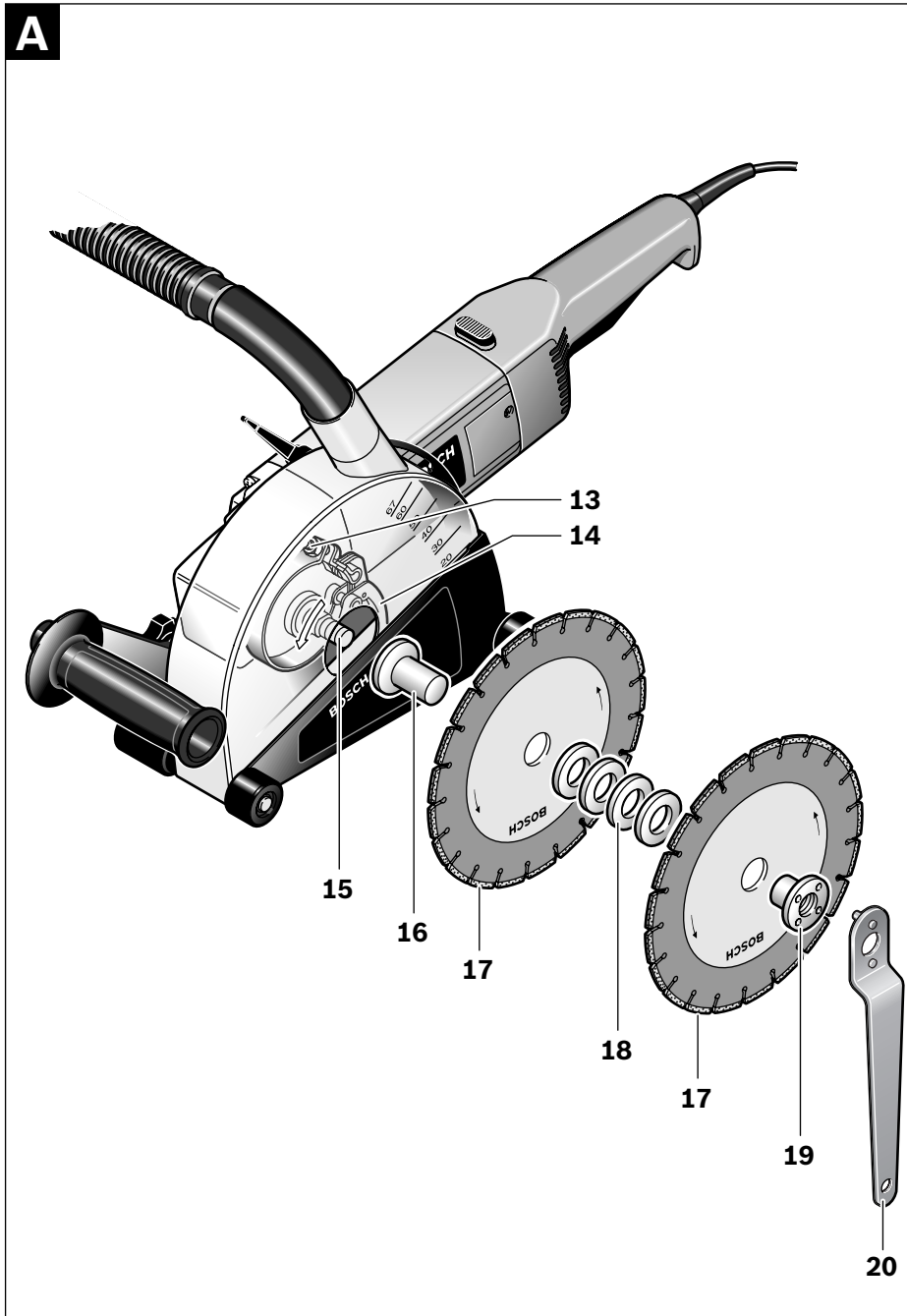




3 |







Wskazówki bezpieczeństwa

Ogólne przepisy bezpieczeństwa dla elektronarzędzi

⚠ OSTRZEŻENIE Należy przeczytać wszystkie wskazówki i przepisy.

Błędy w przestrzeganiu poniższych wskazówek mogą spowodować porażenie prądem, pożar i/lub ciężkie obrażenia ciała.

Należy starannie przechowywać wszystkie przepisy i wskazówki bezpieczeństwa dla dalszego zastosowania.

Użyte w poniższym tekście pojęcie „elektonarzędzie” odnosi się do elektronarzędzi zasilanych energią elektryczną z sieci (z przewodem zasilającym) i do elektronarzędzi zasilanych akumulatorami (bez przewodu zasilającego).

1) Bezpieczeństwo miejsca pracy

- a) **Stanowisko pracy należy utrzymywać w czystości i dobrze oświetlone.** Nieporządek w miejscu pracy lub nieoświetlona przestrzeń robocza mogą być przyczyną wypadków.
- b) **Nie należy pracować tym elektronarzędziem w otoczeniu zagrożonym wybuchem, w którym znajdują się np. łatwopalne ciecze, gazy lub pyły.** Podczas pracy elektronarzędziem wytwarzają się iskry, które mogą spowodować zapłon.
- c) **Podczas użytkowania urządzenia zwrócić uwagę na to, aby dzieci i inne osoby postronne znajdowały się w bezpiecznej odległości.** Odwrócenie uwagi może spowodować utratę kontroli nad narzędziem.

2) Bezpieczeństwo elektryczne

- a) **Wtyczka elektronarzędzia musi pasować do gniazda. Nie wolno zmieniać wtyczki w jakikolwiek sposób. Nie wolno używać wtyków adapterowych w przypadku elektronarzędzi z uziemieniem ochronnym.** Niezmienione wtyczki i pasujące gniazda zmniejszają ryzyko porażenia prądem.

b) **Należy unikać kontaktu z uziemionymi powierzchniami jak rury, grzejniki, piece i lodówki.** Ryzyko porażenia prądem jest większe, gdy ciało użytkownika jest uziemione.

c) **Urządzenie należy zabezpieczyć przed deszczem i wilgocią.** Przedostanie się wody do elektronarzędzia podwyższa ryzyko porażenia prądem.

d) **Nigdy nie należy używać przewodu do innych czynności. Nigdy nie należy nosić elektronarzędzia, trzymając je za przewód, ani używać przewodu do zawieszania urządzenia; nie wolno też wyciągać wtyczki z gniazdka pociągając za przewód. Przewód należy chronić przed wysokimi temperaturami, należy go trzymać z dala od oleju, ostrych krawędzi lub ruchomych części urządzenia.**

Uszkodzone lub splątane przewody zwiększają ryzyko porażenia prądem.

e) **W przypadku pracy elektronarzędziem pod gołym niebem, należy używać przewodu przedłużającego, dostosowanego również do zastosowań zewnętrznych.**

Użycie właściwego przedłużacza (dostosowanego do pracy na zewnątrz) zmniejsza ryzyko porażenia prądem.

f) **Jeżeli nie da się uniknąć zastosowania elektronarzędzia w wilgotnym otoczeniu, należy użyć wyłącznika ochronnego różnicowo-prądowego.** Zastosowanie wyłącznika ochronnego różnicowo-prądowego zmniejsza ryzyko porażenia prądem.

3) Bezpieczeństwo osób

- a) **Podczas pracy z elektronarzędziem należy zachować ostrożność, każdą czynność wykonywać uważnie i z rozważą. Nie należy używać elektronarzędzia, gdy jest się zmęczonym lub będąc pod wpływem narkotyków, alkoholu lub leków.** Moment nieuwagi przy użyciu elektronarzędzia może stać się przyczyną poważnych urazów ciała.

- b) Należy nosić osobiste wyposażenie ochronne i zawsze okulary ochronne.** Noszenie osobistego wyposażenia ochronnego – maski przeciwpyłowej, obuwia z podeszwami przeciwpoślizgowymi, kasku ochronnego lub środków ochrony słuchu (w zależności od rodzaju i zastosowania elektronarzędzia) – zmniejsza ryzyko obrażeń ciała.
- c) Należy unikać niezamierzonego uruchomienia narzędzia. Przed włożeniem wtyczki do gniazdka i/lub podłączeniem do akumulatora, a także przed podniesieniem lub przeniesieniem elektronarzędzia, należy upewnić się, że elektronarzędzie jest wyłączone.** Trzymanie palca na wyłączniku podczas przenoszenia elektronarzędzia lub podłączenie do prądu włączonego narzędzia, może stać się przyczyną wypadków.
- d) Przed włączeniem elektronarzędzia, należy usunąć narzędzia nastawcze lub klucze.** Narzędzie lub klucz, znajdujący się w ruchomych częściach urządzenia mogą doprowadzić do obrażeń ciała.
- e) Należy unikać nienaturalnych pozycji przy pracy. Należy dbać o stabilną pozycję przy pracy i zachowanie równowagi.** W ten sposób możliwa będzie lepsza kontrola elektronarzędzia w nieprzewidywanych sytuacjach.
- f) Należy nosić odpowiednie ubranie. Nie należy nosić luźnego ubrania ani biżuterii. Włosy, ubranie i rękawice należy trzymać z daleka od ruchomych części.** Luźne ubranie, biżuteria lub długie włosy mogą zostać wciągnięte przez ruchome części.
- g) Jeżeli istnieje możliwość zamontowania urządzeń odsysających i wychwytyjących pył, należy upewnić się, że są one podłączone i będą prawidłowo użyte.** Użycie urządzenia odsysającego pył może zmniejszyć zagrożenie pyłami.
- 4) Prawidłowa obsługa i eksploatacja elektronarzędzi**
- a) Nie należy przeciążać urządzenia. Do pracy używać należy elektronarzędzia, które są do tego przewidziane.** Odpowiednio dobranym elektronarzędziem pracuje się w danym zakresie wydajności lepiej i bezpieczniej.
- b) Nie należy używać elektronarzędzia, którego włącznik/wyłącznik jest uszkodzony.** Elektronarzędzie, którego nie można włączyć lub wyłączyć jest niebezpieczne i musi zostać naprawione.
- c) Przed regulacją urządzenia, wymianą osprzętu lub po zaprzestaniu pracy narzędziem, należy wyciągnąć wtyczkę z gniazda i/lub usunąć akumulator.** Ten środek ostrożności zapobiega niezamierzonemu włączeniu się elektronarzędzia.
- d) Nieużywane elektronarzędzia należy przechowywać w miejscu niedostępnym dla dzieci. Nie należy udostępniać narzędzia osobom, które go nie znają lub nie przeczytały niniejszych przepisów.** Używane przez niedoświadczonych osoby elektronarzędzia są niebezpieczne.
- e) Konieczna jest należyta konserwacja elektronarzędzia. Należy kontrolować, czy ruchome części urządzenia działają bez zarzutu i nie są zablokowane, czy części nie są pęknięte lub uszkodzone w taki sposób, który miałby wpływ na prawidłowe działanie elektronarzędzia. Uszkodzone części należy przed użyciem urządzenia oddać do naprawy.** Wiele wypadków spowodowanych jest przez niewłaściwą konserwację elektronarzędzi.
- f) Należy stale dbać o ostrość i czystość narzędzi tnących.** O wiele rzadziej dochodzi do zakleszczenia się narzędzia tnącego, jeżeli jest ono starannie utrzymane. Zadbane narzędzia łatwiej się też prowadzi.

8 | Polski

g) **Elektronarzędzia, osprzęt, narzędzia pomocnicze itd. należy używać zgodnie z niniejszymi zaleceniami. Uwzględnić należy przy tym warunki i rodzaj wykonywanej pracy.** Niezgodne z przeznaczeniem użycie elektronarzędzia może doprowadzić do niebezpiecznych sytuacji.

5) Serwis

a) **Naprawę elektronarzędzia należy zlecić jedynie wykwalifikowanemu fachowcowi i przy użyciu oryginalnych części zamiennych.** To gwarantuje, że bezpieczeństwo urządzenia zostanie zachowane.

Wskazówki ostrzegawcze dla bruzdownic




Należy w całości przeczytać wskazówki bezpieczeństwa, instrukcje, ilustracje oraz zalecenia, które zostały dostarczone razem z niniejszym

elektronarzędziem. Zaniedbania w przestrzeganiu poniższych wskazówek mogą doprowadzić do porażenia prądem elektrycznym, pożaru i/lub poważnych obrażeń.

- ▶ **Elektronarzędzie należy użytkować tylko z załączoną w dostawie osłoną.** Osłona musi być dobrze przymocowana do elektronarzędzia i tak ustawiona, aby zagwarantować jak największy stopień bezpieczeństwa, co oznacza, że zwrócona do operatora część tarczy tnącej ma być w jak największym stopniu osłonięta. Osłona ma chronić operatora przed odłamkami i przypadkowym kontaktem z tarczą tnącą.
- ▶ **Stosować należy tylko diamentowe tarcze tnące.** To, że osprzęt daje się przymocować do elektronarzędzia, nie gwarantuje bezpiecznego jego użycia.
- ▶ **Dopuszczalna prędkość obrotowa stosowanego narzędzia roboczego nie może być mniejsza niż podana na elektronarzędziu maksymalna prędkość obrotowa.** Narzędzie robocze, obracające się z szybszą niż dopuszczalna prędkością, może się złamać, a jego części odprysnąć.
- ▶ **Diamentowych tarcz tnących można używać tylko do prac dla nich przewidzianych. Na przykład nie należy nigdy używać bocznej powierzchni tarczy tnącej do szlifowania.** Tarcze tnące przeznaczone są do usuwania materiału krawędzią tarczy. Wpływ sił bocznych może spowodować złamanie ściernicy tego rodzaju.
- ▶ **Do wybranej tarczy tnącej należy używać zawsze nieuszkodzonych kołnierzy mocujących prawidłowej wielkości.** Odpowiednie kołnierze podpierają tarczę tnącą i zmniejszają tym samym niebezpieczeństwo jej złamania.
- ▶ **Średnica zewnętrzna i grubość narzędzia roboczego muszą odpowiadać wymiarom elektronarzędzia.** Narzędzia robocze o niewłaściwych wymiarach nie mogą być wystarczająco osłonięte lub kontrolowane.
- ▶ **Tarcze, podkładki, kołnierze i inny osprzęt muszą dokładnie pasować na wrzeciono elektronarzędzia.** Narzędzia robocze, które nie pasują dokładnie na wrzeciono elektronarzędzia, obracają się nierównomiernie, bardzo mocno wibrują i mogą spowodować utratę kontroli nad elektronarzędziem.
- ▶ **W żadnym wypadku nie należy używać uszkodzonych narzędzi roboczych. Przed każdym użyciem należy skontrolować narzędzia robocze pod kątem odprysków i pęknięć. W razie upadku elektronarzędzia lub narzędzia roboczego, należy sprawdzić, czy nie uległo ono uszkodzeniu, lub użyć innego, nieuszkodzonego narzędzia. Po sprawdzeniu i zamocowaniu narzędzia roboczego, należy uruchomić elektronarzędzie i pozostawić włączone przez minutę na najwyższych obrotach, zwracając przy tym uwagę, by użytkownik i inne osoby postronne znajdowały się poza strefą obracającego się narzędzia roboczego.** Uszkodzone narzędzia łamią się zwykle podczas trwania tego testu.

- ▶ **Należy nosić osobiste wyposażenie ochronne. W zależności od rodzaju pracy, należy nosić maskę ochronną pokrywającą całą twarz, ochronę oczu lub okulary ochronne. W razie potrzeby należy użyć maski przeciwpyłowej, ochrony słuchu, rękawic ochronnych lub specjalnego fartucha, chroniącego przed małymi cząstkami ścieranego i obrabianego materiału.** Należy chronić oczy przed unoszącymi się w powietrzu ciałami obcymi, powstałymi w czasie pracy. Maski przeciwpyłowa i ochronna dróg oddechowych muszą filtrować powstający podczas pracy pył. Oddziaływanie hałasu przez dłuższy okres czasu, może doprowadzić do utraty słuchu.
 - ▶ **Należy uważać, by osoby postronne znajdowały się w bezpiecznej odległości od strefy zasięgu elektronarzędzia. Każdy, kto znajduje się w pobliżu pracującego elektronarzędzia, musi używać osobistego wyposażenia ochronnego.** Odłamki obrabianego przedmiotu lub pęknięte narzędzia robocze mogą odpryskiwać i spowodować obrażenia również poza bezpośrednią strefą zasięgu.
 - ▶ **Podczas wykonywania prac, przy których narzędzie mogłoby natrafić na ukryte przewody elektryczne lub na własny przewód zasilający, należy je trzymać wyłącznie za izolowane powierzchnie rękojeści.** Kontakt z przewodem sieci zasilającej może spowodować przekazanie napięcia na części metalowe elektronarzędzia, co mogłoby spowodować porażenie prądem elektrycznym.
 - ▶ **Przewód sieciowy należy trzymać z dala od obracających się narzędzi roboczych.** W przypadku utraty kontroli nad narzędziem, przewód sieciowy może zostać przecięty lub wciągnięty, a dłoń lub cała ręka mogą dostać się w obracające się narzędzie robocze.
 - ▶ **Nigdy nie wolno odkładać elektronarzędzia przed całkowitym zatrzymaniem się narzędzia roboczego.** Obracające się narzędzie może wejść w kontakt z powierzchnią, na którą jest odłożone, przez co można stracić kontrolę nad elektronarzędziem.
 - ▶ **Nie wolno przenosić elektronarzędzia, znajdującego się w ruchu.** Przypadkowy kontakt ubrania z obracającym się narzędziem roboczym może spowodować jego wciągnięcie i wwiercenie się narzędzia roboczego w ciało osoby obsługującej.
 - ▶ **Należy regularnie czyścić szczeliny wentylacyjne elektronarzędzia.** Dmuchawa silnika wciąga kurz do obudowy, a duże nagromadzenie pyłu metalowego może spowodować zagrożenie elektryczne.
 - ▶ **Nie należy używać elektronarzędzia w pobliżu materiałów łatwopalnych.** Iskry mogą spowodować ich zapłon.
 - ▶ **Nie należy używać narzędzi, które wymagają płynnych środków chłodzących.** Użycie wody lub innych płynnych środków chłodzących może doprowadzić do porażenia prądem.
- Odrzut i odpowiednie wskazówki bezpieczeństwa**
- ▶ Odrzut jest nagłą reakcją elektronarzędzia na zablokowanie lub zawadzenie obracającego się narzędzia roboczego, takiego jak ściernica, talerz szlifierski, szczotka druciana itd. Zaczepienie się lub zablokowanie prowadzi do nagłego zatrzymania się obracającego się narzędzia roboczego. Niekontrolowane elektronarzędzie zostanie przez to szarpnięte w kierunku przeciwnym do kierunku obrotu narzędzia roboczego.
 - ▶ **Elektronarzędzie należy mocno trzymać, a ciało i ręce ustawić w pozycji, umożliwiającej złagodzenie odrzutu. Jeżeli w skład wyposażenia standardowego wchodzi uchwyt dodatkowy, należy go zawsze używać, żeby mieć jak największą kontrolę nad siłami odrzutu lub momentem odwodzącym podczas rozruchu.** Osoba obsługująca urządzenie może opanować szarpnięcia i zjawisko odrzutu poprzez zachowanie odpowiednich środków ostrożności.
 - ▶ **Nie należy nigdy trzymać rąk w pobliżu obracających się narzędzi roboczych.** Narzędzie robocze może wskutek odrzutu zranić rękę.

- ▶ **Należy trzymać się z dala od strefy zasięgu, w której porusza się elektronarzędzie podczas odrzutu.** Na skutek odrzutu, elektronarzędzie przemieszcza się w kierunku przeciwnym do ruchu ściernicy w miejscu zablokowania.
 - ▶ **Szczególnie ostrożnie należy obrabiać narożniki, ostre krawędzie itd. Należy zapobiegać temu, by narzędzia robocze zostały odbite lub by się one zablokowały.** Obracające się narzędzie robocze jest bardziej podatne na zakleszczenie przy obróbce kątów, ostrych krawędzi lub gdy zostanie odbite. Może to stać się przyczyną utraty kontroli lub odrzutu.
 - ▶ **Nie należy używać brzeszczotów do drewna lub zębatach.** Narzędzia robocze tego typu często powodują odrzut lub utratę kontroli nad elektronarzędziem.
 - ▶ **Należy unikać zablokowania się tarczy tnącej lub za dużego nacisku. Nie należy przeprowadzać nadmiernie głębokich cięć.** Przeciążenie tarczy tnącej podwyższa jej obciążenie i jej skłonność do zakleszczenia się lub zablokowania i tym samym możliwość odrzutu lub złamania się tarczy.
 - ▶ **W przypadku zakleszczenia się tarczy tnącej lub przerwy w pracy, elektronarzędzie należy wyłączyć i odczekać, aż tarcza całkowicie się zatrzyma. Nigdy nie należy próbować wyciągać poruszającej się jeszcze tarczy z miejsca cięcia, gdyż może to wywołać odrzut.** Należy wykryć i usunąć przyczynę zakleszczenia się.
 - ▶ **Nie włączać ponownie elektronarzędzia, dopóki znajduje się ono w materiale. Przed kontynuacją cięcia, tarcza tnąca powinna osiągnąć swoją pełną prędkość obrotową.** W przeciwnym wypadku ściernica może się zaczepić, wyskoczyć z przedmiotu obrabianego lub spowodować odrzut.
 - ▶ **Płyty lub duże przedmioty należy przed obróbką podeprzeć, aby zmniejszyć ryzyko odrzutu, spowodowanego przez zakleszczoną tarczę.** Duże przedmioty mogą się ugiąć pod ciężarem własnym. Obrabiany przedmiot należy podeprzeć z obydwu stron, zarówno w pobliżu linii cięcia jak i przy krawędzi.
 - ▶ **Zachować szczególną ostrożność przy wycinaniu otworów w ścianach lub operowaniu w innych niewidocznych obszarach.** Wgłębiająca się w materiał tarcza tnąca może spowodować odrzut narzędzia po natrafieniu na przewody gazowe, wodociągowe, przewody elektryczne lub inne przedmioty.
- Dodatkowe wskazówki bezpieczeństwa**
-  **Należy stosować okulary ochronne.**
- ▶ **Należy używać odpowiednich przyrządów poszukiwawczych w celu lokalizacji ukrytych przewodów zasilających lub poprosić o pomoc zakłady miejskie.** Kontakt z przewodami znajdującymi się pod napięciem może doprowadzić do powstania pożaru lub porażenia elektrycznego. Uszkodzenie przewodu gazowego może doprowadzić do wybuchu. Wniknięcie do przewodu wodociągowego powoduje szkody rzeczowe lub może spowodować porażenie elektryczne.
 - ▶ **Przy obróbce kamienia należy zastosować odsysanie pyłu. Odkurzacz musi być dostosowany do odsysania pyłu kamiennego.** Użycie tych urządzeń zmniejsza zagrożenie pyłem.
 - ▶ **Elektronarzędzie należy trzymać podczas pracy mocno w obydwu rękach i zapewnić bezpieczną pozycję pracy.** Elektronarzędzie prowadzone jest bezpiecznie w obydwu rękach.
 - ▶ **Należy zabezpieczyć obrabiany przedmiot.** Zamocowanie obrabianego przedmiotu w urządzeniu mocującym lub imadle jest bezpieczniejsze niż trzymanie go w ręku.
 - ▶ **Nie wolno używać elektronarzędzia z uszkodzonym przewodem. Nie należy dotykać uszkodzonego przewodu; w przypadku uszkodzenia przewodu podczas pracy, należy wyciągnąć wtyczkę z gniazda.** Uszkodzone przewody podwyższają ryzyko porażenia prądem.

Opis funkcjonowania

Należy otworzyć rozkładaną stronę z rysunkiem urządzenia i pozostawić ją rozłożoną podczas czytania instrukcji obsługi.

Użycie zgodne z przeznaczeniem

Elektronarzędzie przeznaczone jest do cięcia i wykonywania bruzd z wykorzystaniem powierzchni oporowej i przy użyciu prowadnicy saneczkowej, w materiałach mineralnych takich, jak żelbeton, mur lub nawierzchnia, bez użycia wody i przy zastosowaniu odkurzacza o klasie ochrony przeciwpylowej M.

Przedstawione graficznie komponenty

Numeracja przedstawionych graficznie komponentów odnosi się do schematu elektronarzędzia na stronach graficznych.

- 1 Włącznik/wyłącznik
- 2 Podziałka głębokości cięcia
- 3 Rolki bieżne
- 4 Uchwyt dodatkowy
- 5 Ramię uchwytu dodatkowego
- 6 Śruba ustalająca dodatkowego ramienia uchwytu
- 7 Przycisk blokady wrzeciona
- 8 Pokrywa ochronna z prowadnicą saneczkową
- 9 Dźwignia mocująca do regulacji ogranicznika głębokości
- 10 Króciec odsysania
- 11 Króciec do odsysania pyłu
- 12 Wąż odsysający*
- 13 Śruba
- 14 Dźwignia mocująca pokrywę ochronną
- 15 Wrzeciono szlifierki
- 16 Tulejka mocująca
- 17 Diamentowa tarcza tnąca*
- 18 Podkładki dystansowe
- 19 Nakrętka mocująca
- 20 Klucz widełkowy do nakrętek mocujących*
- 21 Dłuto/nóż odłamujący*

*Osprzęt ukazany na rysunkach lub opisany w instrukcji użytkowania nie wchodzi w standardowy zakres dostawy. Kompletny asortyment osprzętu można znaleźć w naszym katalogu osprzętu.

Dane techniczne

Bruzdownica		GNF 65 A Professional
Numer katalogowy		0 601 368 7..
Znamionowa moc pobierania	W	2400
Moc wyjściowa	W	1670
Prędkość obrotowa bez obciążenia	min ⁻¹	5000
maks. średnica diamentowej tarczy tnącej	mm	230
Średnica wewnętrzna tarczy tnącej	mm	22,2
Głębokość rowka	mm	20–65
Szerokość rowka	mm	8–40
Ciężar odpowiednio do EPTA-Procedure 01/2003	kg	8,4
Klasa ochrony		□/II

Dane aktualne są dla napięcia znamionowego [U] 230/240 V. W przypadku niższych napięć, a także modeli specyficznych dla danego kraju, dane te mogą się różnić.

Należy zwracać uwagę na numer katalogowy na tabliczce znamionowej nabytego elektronarzędzia. Nazwy handlowe poszczególnych elektronarzędzi mogą się różnić.

Informacja na temat hałasu i wibracji

Wartości pomiarowe określono zgodnie z normą EN 60745 (piaskowiec).

Określony wg skali A poziom hałasu emitowanego przez urządzenie wynosi standardowo: poziom ciśnienia akustycznego 97 dB(A); poziom mocy akustycznej 108 dB(A). Niepewność pomiaru K=3 dB.

Stosować środki ochrony słuchu!

Wartości łączne drgań (suma wektorowa dla trzech składowych kierunkowych) wyznaczone zgodnie z normą EN 60745 wynoszą: wartość emisji drgań $a_n = 9,0 \text{ m/s}^2$, błąd pomiaru $K < 2,0 \text{ m/s}^2$.

Podany w niniejszej instrukcji poziom drgań pomierzony został zgodnie z określoną przez normę EN 60745 procedurą pomiarową i może zostać użyty do porównywania elektronarzędzi. Można go też użyć do wstępnej oceny ekspozycji na drgania.

Podany poziom drgań jest reprezentatywny dla podstawowych zastosowań elektronarzędzia. Jeżeli elektronarzędzie użyte zostanie do innych zastosowań lub z innymi narzędziami roboczymi, a także jeśli nie będzie wystarczająco konserwowane, poziom drgań może odbiegać od podanego. Podane powyżej przyczyny mogą spowodować podwyższenie ekspozycji na drgania podczas całego czasu pracy.

Aby dokładnie ocenić ekspozycję na drgania, trzeba wziąć pod uwagę także okresy, gdy urządzenie jest wyłączone, lub gdy jest wprawdzie włączone, ale nie jest używane do pracy. W ten sposób łączna (obliczana na pełny wymiar czasu pracy) ekspozycja na drgania może okazać się znacznie niższa.

Należy wprowadzić dodatkowe środki bezpieczeństwa, mające na celu ochronę operatora przed skutkami ekspozycji na drgania, np.: Konserwacja elektronarzędzia i narzędzi roboczych, zabezpieczenie odpowiedniej temperatury rąk, ustalenie kolejności operacji roboczych.

Deklaracja zgodności

Oświadczamy z pełną odpowiedzialnością, że produkt, przedstawiony w „Dane techniczne”, odpowiada wymaganiom następujących norm i dokumentów normatywnych:

EN 60745 – zgodnie z wymaganiami dyrektyw: 2004/108/WE, 98/37/WE (do 28.12.2009), 2006/42/WE (od 29.12.2009).

Dokumentacja techniczna:
Robert Bosch GmbH, PT/ESC,
D-70745 Leinfelden-Echterdingen

Dr. Egbert Schneider Senior Vice President Engineering	Dr. Eckerhard Strötgen Head of Product Certification
--	--

Dr. Egbert Schneider *Dr. Eckerhard Strötgen*

Robert Bosch GmbH, Power Tools Division
D-70745 Leinfelden-Echterdingen
24.11.2008

Montaż

- ▶ **Przed wszystkimi pracami przy elektronarzędziu należy wyciągnąć wtyczkę z gniazda.**

System odsysania pyłów

- ▶ Pyły niektórych materiałów, na przykład powłok malarskich z zawartością ołowiu, niektórych gatunków drewna, minerałów lub niektórych rodzajów metalu, mogą stanowić zagrożenie dla zdrowia. Bezpośredni kontakt fizyczny z pyłami lub przedostanie się ich do płuc może wywołać reakcje alergiczne i/lub choroby układu oddechowego operatora lub osób znajdujących się w pobliżu. Niektóre rodzaje pyłów, np. dębiny lub buczyny uważane są za rakotwórcze, szczególnie w połączeniu z substancjami do obróbki drewna (chromiany, impregnaty do drewna). Materiały, zawierające azbest mogą być obrabiane jedynie przez odpowiednio przeszkolony personel.

- W razie możliwości należy stosować odsysanie pyłów.
- Należy zawsze dbać o dobrą wentylację stanowiska pracy.
- Zaleca się noszenie maski przeciwpyłowej z pochłaniaczem klasy P2.

Należy stosować się do aktualnie obowiązujących w danym kraju przepisów, regulujących zasady obchodzenia się z materiałami przeznaczonymi do obróbki.

Odkurzacz musi być dostosowany do odsysania pyłu kamiennego. Firma Bosch oferuje odpowiednie do tego rodzaju zastosowań odkurzacze.

Elektronarzędzie może być zasilane bezpośrednio poprzez gniazdo wtykowe uniwersalnego odkurzacza firmy Bosch ze zdalnym włączaniem. Odkurzacz uruchamiany jest wówczas automatycznie w momencie załączenia zasilania w elektronarzędziu.

Nałożyć złączkę kątową **11** na króciec odsysania pyłu **10**, a następnie podłączyć wąż odsysający **12** (osprzęt). Podłączyć wąż odsysający **12** do odkurzacza (osprzęt). Zestawienie odkurzaczy, które można podłączyć do elektronarzędzia, znajduje się na końcu niniejszej instrukcji.

Wskazówki dotyczące zastosowania bruzdownic

Należy stosować się do poniższych wskazówek, aby zredukować emisję pyłu występującą przy obróbce.

- Należy stosować zalecaną przez firmę Bosch kombinację bruzdownicy z odkurzaczem klasy M. Inne połączenia mogą prowadzić do słabego wychwytywania i odprowadzania pyłów.
- Należy stosować się do wskazówek zawartych w instrukcji obsługi odkurzacza, dotyczących konserwacji i czyszczenia samego odkurzacza, a także jego filtrów. Pojemniki na pył należy opróżniać natychmiast po ich napełnieniu. Należy regularnie czyścić filtry odkurzacza. Należy zwrócić uwagę, aby filtry znajdowały się w całości w odkurzaczu.
- Stosować należy tylko oryginalne węże odsysające firmy Bosch. Nie wolno w żaden sposób przerabiać węża odsysającego. Jeżeli do węża dostaną się odłamki kamienia, należy przerwać pracę i natychmiast oczyścić wąż odsysający. Nie wolno dopuszczać do zagięcia się węża odsysającego.
- Bruzdownicę należy stosować wyłącznie zgodnie z jej przeznaczeniem.
- Należy stosować jedynie znajdujące się w technicznie nienagannym stanie i ostre narzędzia robocze. Wyraźnie zmniejszająca się wydajność pracy to oznaka zużycia narzędzia roboczego.
- Należy stosować się do zaleceń ogólnych danego miejsca pracy lub danej budowy.
- Należy zawsze dbać o dobrą wentylację stanowiska pracy.
- Należy zawsze dbać o swobodny dostęp do miejsca pracy. W przypadku obróbki dłuższych rowków, musi istnieć możliwość szybkiego i bezproblemowego doprowadzenia odkurzacza.
- Należy stosować środki ochrony słuchu, okulary ochronne, maskę przeciwpyłową i w razie potrzeby rękawice ochronne. Jako maski przeciwpyłowej należy stosować co najmniej półmaski filtrującej cząsteczki o klasie ochrony FFP 2.

- Do czyszczenia miejsca pracy należy użyć odpowiedniego odkurzacza. Zamiatanie szczotka spowoduje uniesienie się w powietrzu odłożonego pyłu.

Ustawianie pokrywy ochronnej

Pokrywę ochronną **8** można przestawiać w ograniczonym zakresie.

Zwolnić dźwignię **14** i przekręcić pokrywę ochronną **8** zgodnie z danymi warunkami pracy. Należy przy tym zwrócić uwagę, aby nie przestawić śruby **13**.

Na koniec zamocować pokrywę ochronną **8** za pomocą dźwigni mocującej **14**.

Montowanie uchwyty dodatkowego

Zamocować rękkość dodatkową **4** w uchwycie rękkości dodatkowej z prawej lub z lewej strony elektronarzędzia – w zależności od sposobu pracy.

Po zwolnieniu śruby ustalającej **6** można dopasować uchwyt rękkości dodatkowej do danej pozycji roboczej, obracając go co 30°.

Dociągając śrubę ustalającą **6** należy zwrócić uwagę na to, aby cztery kołki mocujące, umieszczone przy uchwycie rękkości mocującej dokładnie weszły do otworów, znajdujących się w pokrywie ochronnej **8**.

Montaż diamentowych tarcz tnących

- ▶ **Do mocowania i wymiany diamentowych tarcz tnących zaleca się użycie rękawic ochronnych.**
- ▶ **Diamentowe tarcze tnące osiągną podczas pracy bardzo wysokie temperatury – nie należy ich dotykać przed ich ochłodzeniem.**

Ułożyć elektronarzędzie na boku tak, aby podziałka głębokości cięcia **2** była widoczna.

Zwolnić dźwignię mocującą **9** i ustawić najmniejszą głębokość cięcia.

Demontaż elementów mocujących (zob. rys. A)

Wcisnąć przycisk blokady wrzeciona **7**, aby zablokować wrzeciono.

- ▶ **Przycisk blokady można uruchamiać jedynie wtedy, gdy wrzeciono szlifierki jest całkowicie nieruchome.** W przeciwnym wypadku może dojść do uszkodzenia elektronarzędzia.

Zwolnić nakrętkę zaciskową **19** za pomocą klucza witełkowego **20** i odkręcić nakrętkę **19**. Zdjąć podkładki dystansowe **18** i tuleję mocującą **16**.

Wrzeciono szlifierki **15** i wszystkie części, które mają zostać zamontowane, należy oczyścić.

Ustalenie szerokości rowka

Szerokość rowka uzależniona jest od ilości podkładek dystansowych **18** pomiędzy oboma diamentowymi tarczami tnącymi **17** i od szerokości cięcia diamentowych tarcz tnących.

Szerokość rowka można wyliczyć w następujący sposób:

Szerokość rowka = grubość podkładek dystansowych + szerokość diamentowych tarcz tnących.

Dopuszczalną szerokość rowka można sprawdzić w rozdziale „Dane techniczne”.

Elektronarzędzie można stosować z jedną lub z dwoma diamentowymi tarczami tnącymi.

Montaż elementów mocujących (zob. rys. A)

Nałożyć tuleję mocującą **16** na wrzeciono urządzenia **15**. Tuleja wraz z jej zabierakiem musi być właściwie osadzona na wrzecionie.

Nałożyć diamentową tarczę tnącą **17** i podkładki dystansowe **18** na tuleję mocującą **16**.

- ▶ **Niezależnie od pożądanej szerokości rowka, należy zamontować wszystkie podkładki dystansowe 18.** W przeciwnym wypadku mogłoby dojść do obłuzowania się diamentowej tarczy tnącej **17** podczas pracy elektronarzędzia, co mogłoby spowodować obrażenia osoby obsługującej.

Liczba potrzebnych podkładek dystansowych: 3 sztuki o grubości 4 mm i 4 sztuki o grubości 6 mm

Między dwoma diamentowymi tarczami tnącymi **17** musi być zamontowana przynajmniej jedna podkładka dystansowa **18**.

Podczas montażu diamentowych tarcz tnących, należy zwrócić uwagę, aby strzałki wskazujące kierunek obrotów, znajdujące się na tarczach tnących były zgodne ze strzałkami na elektronarzędziu (zob. strzałki wskazujące kierunek obrotów na głowicy przekładni).

Wcisnąć przycisk blokady wrzeciona **7**, aby zablokować wrzeciono.

Nakręcić nakrętkę zaciskową **19** i dokręcić ją kluczem witełkowym **20**.

Podczas pracy z dwoma diamentowymi tarczami tnącymi **17** należy zawsze wymieniać obie.

Kolejność montażu ukazana jest na stronach graficznych.

Wskazówka: Zamontowane diamentowe tarcze tnące **17** także przy najmniejszej głębokości cięcia wystają z pokrywy ochronnej. Dlatego nie należy odstawiać elektronarzędzia na rolkach bieżnych **3**, a jedynie układać na boku.

Praca

Wstępne ustawianie głębokości rowka

- ▶ **Wstępnego ustawiania głębokości rowka dokonywać wolno tylko przy wyłączonym elektronarzędziu.**

Zwolnić dźwignię mocującą **9** i ustawić pożądaną głębokość cięcia zgodnie z podziałką głębokości cięcia **2**. Następnie ponownie dociągnąć dźwignię **9**.

Uruchomienie

- ▶ **Należy zwrócić uwagę na napięcie sieci! Napięcie źródła prądu musi zgadzać się z danymi na tabliczce znamionowej elektronarzędzia. Elektronarzędzia przeznaczone do pracy pod napięciem 230 V można przyłączać również do sieci 220 V.**

Włączanie/wyłączanie

- ▶ **Przed przystąpieniem do pracy z elektronarzędziem, należy je tak oprzeć na obu tylnych rolkach bieżnych 3, aby diamentowe tarcze tnące nie dotykały obrabianego materiału.** Diamentowe tarcze tnące mogłyby w przeciwnym wypadku zahaczać o obrabiany materiał i spowodować utratę kontroli nad elektronarzędziem.

W celu **włączenia** elektronarzędzia należy przesunąć włącznik/wyłącznik **1** do przodu, a następnie go wcisnąć.

W celu **unieruchomienia** włącznika/wyłącznika **1** w pozycji wciśniętej, należy przesunąć włącznik/wyłącznik **1** nieco dalej do przodu.

W celu **wyłączenia** elektronarzędzia, należy włącznik/wyłącznik **1** zwolnić lub, gdy jest on unieruchomiony, włącznik/wyłącznik **1** krótko nacisnąć i następnie zwolnić.

Włącznik/wyłącznik bez blokady (modele specyficzne dla danego kraju):

W celu **włączenia** elektronarzędzia należy przesunąć włącznik/wyłącznik **1** do przodu, a następnie go wcisnąć.

Aby **wyłączyć** elektronarzędzie, należy zwolnić włącznik/wyłącznik **1**.

- ▶ **Elektronarzędzie, które porusza się siłą inercji nie należy ustawiać na rolkach bieżnych 3, a jedynie odkładać na boku w taki sposób, aby diamentowe tarcze tnące nie były zwrócone w kierunku użytkownika i mogły się swobodnie obracać.**
- ▶ **Diamentowe tarcze tnące należy kontrolować przed każdym użyciem. Diamentowa tarcza tnąca musi być prawidłowo zamocowana i musi móc się swobodnie obracać. Przeprowadzić bieg próbny, trwający co najmniej jedną minutę (bez obciążenia). Nie używać uszkodzonych, zwichrowanych bądź wibrujących diamentowych tarcz ściernych.** Uszkodzone diamentowe tarcze tnące mogą się złamać i spowodować poważne obrażenia.

Ogranicznik prądu rozruchowego

Elektroniczny ogranicznik prądu rozruchowego ogranicza wielkość prądu podczas włączania elektronarzędzia i umożliwia eksploatację z bezpiecznikiem 16 A.

Zabezpieczenie przeciążeniowe

Przeciążenie silnika powoduje jego zatrzymanie. Elektronarzędzie należy schłodzić, puszczając je na biegu jałowym przy najwyższej prędkości obrotowej przez ok. 30 sekund.

Zabezpieczenie przed ponownym rozruchem

Zabezpieczenie przed ponownym rozruchem zapobiega samoczynnemu uruchomieniu się elektronarzędzia w przypadku awarii prądu (po przywróceniu zasilania).

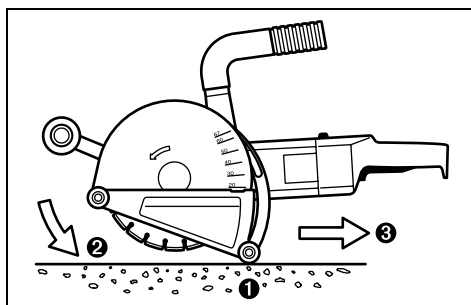
W celu **ponownego uruchomienia** elektronarzędzia należy ustawić włącznik/wyłącznik **1** na pozycję wyłączoną i włączyć ponownie elektronarzędzie.

Wskazówka: Należy regularnie kontrolować działanie zabezpieczenia przed ponownym rozruchem – przez wyciągnięcie wtyczki podczas pracy urządzenia, a następnie ponowne jej włożenie do kontaktu.

Wskazówki dotyczące pracy

- ▶ **Zachować ostrożność przy wykonywaniu szczelin w ścianach nośnych, zob. akapit „Wskazówki dotyczące statyki“.**
- ▶ **Unikać sytuacji, w których elektronarzędzie mogłoby zostać – przez zbyt silne jego obciążenie elektronarzędzia – automatycznie wyłączone.**
- ▶ **Jeżeli ciężar własny przedmiotu obrabianego nie gwarantuje stabilnej pozycji, należy go zamocować.**
- ▶ **Elektronarzędzie wolno stosować wyłącznie do cięć na sucho.**
- ▶ **Prowadzić elektronarzędzie trzymając je zawsze za oba uchwyty. Nie należy przenosić lub prowadzić elektronarzędzie, trzymając je za złączkę kątową.**

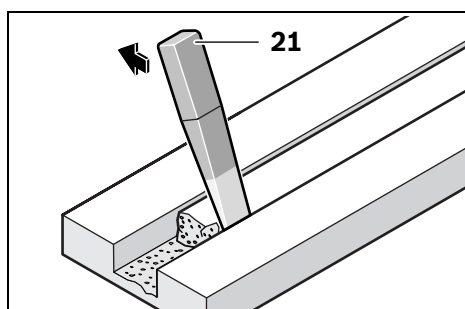
- Nastawić głębokość cięcia, zob. rozdział „Wstępne ustawianie głębokości rowka“. Aby wyrównać nierówności, powstające podczas tworzenia rowka, głębokość cięcia musi być głębsza o ok. 3 mm, aniżeli żądana głębokość rowka.



- Elektronarzędzie należy tak ustawić na obu tylnych rolkach bieżnych **3**, aby diamentowe tarcze tnące nie dotykały obrabianego materiału.
- Włączyć elektronarzędzie i powoli zanurzyć go w materiał.
- Prowadzić elektronarzędzie, trzymając je za oba uchwyty, wymuszając równomierny, dopasowany do rodzaju obrabianego materiału posuw.
- Elektronarzędzie należy zawsze prowadzić przeciwbieżnie do kierunku obrotów tarczy. W przeciwnym wypadku istnieje ryzyko, że wyskoczy ono z nacięcia w sposób **niekontrolowany**.
- Elektronarzędzie można przesuwac w kierunku cięcia, zarówno popychając jak i ciągnąc. Pionowe szczeliny łatwiej wykonywać ciągnąc elektronarzędzie z góry do dołu.
- Po zakończeniu pracy należy wyjąć diamentową tarczę tnącą z rowka przy pracującym silniku.
- Wyłączyć elektronarzędzie.

Po wyłączeniu urządzenia nie należy wyhamowywać biegu diamentowej tarczy tnącej dociskając ją do obrabianego materiału.

- ▶ **Elektronarzędzie, które porusza się siłą inercji nie należy ustawiać na rolkach bieżnych **3**, a jedynie odkładać na boku w taki sposób, aby diamentowe tarcze tnące nie były zwrócone w kierunku użytkownika i mogły się swobodnie obracać.**
- ▶ **Diamentowe tarcze tnące osiągną podczas pracy bardzo wysokie temperatury – nie należy ich dotykać przed ich ochłodzeniem.**



Pozostały w rowku mostek należy usunąć za pomocą narzędzia odłamującego **21**.

Nie jest możliwe cięcie krzywoliniowe, gdyż diamentowe tarcze tnące mogą zakleszczyć się w materiale.

Przecinania materiałów płytowych należy dokonywać po ułożeniu ich na stabilnym podłożu lub po podparciu ich z obu stron.

Podczas przekuwania ścian, np. za pomocą młota udarowego, można w dużym stopniu zapobiec odpryskiwaniu materiału na powierzchni, wykonując uprzednio za pomocą bruzdownicy rowek z maksymalną grubością cięcia.

Przy cięciu szczególnie twardych materiałów, np. betonu z dużą zawartością krzemu, może dojść do przegrzania, a tym samym uszkodzenia tarczy diamentowej. Snop iskier otaczający diamentową tarczę jest objawem przegrzania. Należy wtedy natychmiast przerwać cięcie i ochłodzić tarczę, włączając elektronarzędzie z najwyższą prędkością obrotową, bez obciążenia.

Wyraźnie zmniejszająca się wydajność i wieniec iskier na tarczy, to oznaki stępienia diamentowej tarczy tnącej. Można ją naostrzyć, dokonując krótkich cięć w materiale ściernym (np. piaskowcu).

Wskazówki dotyczące statyki

Wykonywanie szczelin w ścianach nośnych podlega normie DIN 1053, cz. 1 lub ustaleniom specyficznym dla danego kraju. Przepisy te muszą być koniecznie przestrzegane. Przed rozpoczęciem prac należy skonsultować się z odpowiedzialnym za budynek statykiem, architektem lub kierownictwem budowy.

Dopuszczalna głębokość i szerokość szczeliny są uzależnione od długości szczeliny, od grubości muru i od rodzaju obrabianego materiału.

Konserwacja i serwis

Konserwacja i czyszczenie

- ▶ **Przed wszystkimi pracami przy elektronarzędziu należy wyciągnąć wtyczkę z gniazda.**
- ▶ **Aby zapewnić bezpieczną i wydajną pracę, elektronarzędzie i szczeliny wentylacyjne należy utrzymywać w czystości.**

Zdemontować po zakończonej pracy urządzenia mocujące, a następnie oczyścić wszystkie elementy zaciskowe i osłonę.

Jeśli urządzenie, mimo dokładnej i wszechstronnej kontroli produkcyjnej ulegnie kiedykolwiek awarii, naprawę powinien przeprowadzić autoryzowany serwis elektronarzędzi firmy Bosch.

Przy wszystkich zgłoszeniach oraz zamówieniach części zamiennych konieczne jest podanie 10-cyfrowego numeru katalogowego elektronarzędzia zgodnie z danymi na tabliczce znamionowej.

Części zamienne

Tulejka mocująca (kołnierz) **16** . 3 609 202 039
 Podkładki dystansowe
 4 mm **18** 3 609 202 041
 Podkładki dystansowe
 6 mm **18** 3 609 202 042
 Nakrętka mocująca okrągła **19** . 3 609 202 040
 Dłuto/nóż odłamujący **21** 3 607 959 005

Obsługa klienta oraz doradztwo techniczne

Ze wszystkimi pytaniami, dotyczącymi naprawy i konserwacji nabytego produktu oraz dostępu do części zamiennych prosimy zwracać się do punktów obsługi klienta. Rysunki techniczne oraz informacje o częściach zamiennych można znaleźć pod adresem:

www.bosch-pt.com

Zespół doradztwa technicznego firmy Bosch służy pomocą w razie pytań związanych z zakupem produktu, jego zastosowaniem oraz regulacją urządzeń i osprzętu.

Polska

Robert Bosch Sp. z o.o.
 Serwis Elektronarzędzi
 Ul. Szyszkowa 35/37
 02-285 Warszawa
 Tel.: +48 (022) 715 44 60
 Faks: +48 (022) 715 44 41
 E-Mail: bsc@pl.bosch.com
 Infolinia Działu Elektronarzędzi:
 +48 (801) 100 900
 (w cenie połączenia lokalnego)
 E-Mail: elektronarzedzia.info@pl.bosch.com
 www.bosch.pl

Usuwanie odpadów

Elektronarzędzia, osprzęt i opakowanie należy poddać utylizacji zgodnie z obowiązującymi zasadami ochrony środowiska.

Tylko dla państw należących do UE:



Nie należy wyrzucać elektronarzędzi do odpadów domowych!

Zgodnie z europejską wytyczną 2002/96/WE o starych, zużytych narzędziach elektrycznych i elektronicznych i jej stosowania

w prawie krajowym, wyeliminowane, niezdadne do użycia elektronarzędzia należy zbierać osobno i doprowadzić do ponownego użytkowania zgodnego z zasadami ochrony środowiska.

Zastrzega się prawo dokonywania zmian.

Bezpečnostní předpisy

Všeobecná varovná upozornění pro elektronářadí

VAROVÁNÍ Čtete všechna varovná upozornění a pokyny. Zanedbání při dodržování varovných upozornění a pokynů mohou mít za následek úder elektrickým proudem, požár a/nebo těžká poranění.

Všechna varovná upozornění a pokyny do budoucna uschovejte.

Ve varovných upozorněních použitý pojem „elektronářadí“ se vztahuje na elektronářadí provozované na el. síti (se síťovým kabelem) a na elektronářadí provozované na akumulátoru (bez síťového kabelu).

1) Bezpečnost pracovního místa

- a) **Udržujte Vaše pracovní místo čisté a dobře osvětlené.** Nepořádek nebo neosvětlené pracovní oblasti mohou vést k úrazům.
- b) **S elektronářadím nepracujte v prostředí ohroženém explozí, kde se nacházejí hořlavé kapaliny, plyny nebo prach.** Elektronářadí vytváří jiskry, které mohou prach nebo páry zapálit.
- c) **Đeti a jiné osoby udržujte při použití elektronářadí daleko od Vašeho pracovního místa.** Při rozptýlení můžete ztratit kontrolu nad strojem.

2) Elektrická bezpečnost

- a) **Připojovací zástrčka elektronářadí musí lícovat se zásuvkou. Zástrčka nesmí být žádným způsobem upravena. Společně s elektronářadím s ochranným uzemněním nepoužívejte žádné adaptérové zástrčky.** Neupravené zástrčky a vhodné zásuvky snižují riziko úderu elektrickým proudem.
- b) **Zabraňte kontaktu těla s uzemněnými povrchy, jako např. potrubí, topení, sporáky a chladničky.** Je-li Vaše tělo uzemněno, existuje zvýšené riziko úderu elektrickým proudem.

c) **Chraňte stroj před deštěm a vlhkem.**

Vniknutí vody do elektronářadí zvyšuje nebezpečí úderu elektrickým proudem.

d) **Dbejte na účel kabelu, nepoužívejte jej k nošení či zavěšení elektronářadí nebo k vytažení zástrčky ze zásuvky. Udržujte kabel daleko od tepla, oleje, ostrých hran nebo pohyblivých dílů stroje.**

Poškozené nebo spletené kabely zvyšují riziko úderu elektrickým proudem.

e) **Pokud pracujete s elektronářadím venku, použijte pouze takové prodlužovací kabely, které jsou způsobilé i pro venkovní použití.** Použití prodlužovacího kabelu, jež je vhodný pro použití venku, snižuje riziko úderu elektrickým proudem.

f) **Pokud se nelze vyhnout provozu elektronářadí ve vlhkém prostředí, použijte proudový chránič.** Nasazení proudového chrániče snižuje riziko úderu elektrickým proudem.

3) Bezpečnost osob

- a) **Buďte pozorní, dávejte pozor na to, co děláte a přistupujte k práci s elektronářadím rozumně. Nepoužívejte žádné elektronářadí pokud jste unavení nebo pod vlivem drog, alkoholu nebo léků.** Moment nepozornosti při použití elektronářadí může vést k vážným poraněním.
- b) **Noste osobní ochranné pomůcky a vždy ochranné brýle.** Nošení osobních ochranných pomůcek jako maska proti prachu, bezpečnostní obuv s protiskluzovou podrážkou, ochranná přilba nebo sluchátka, podle druhu nasazení elektronářadí, snižují riziko poranění.
- c) **Zabraňte neúmyslnému uvedení do provozu. Přesvědčte se, že je elektronářadí vypnuté dříve než jej uchopíte, poneseťe či připojíte na zdroj proudu a/nebo akumulátor.** Máte-li při nošení elektronářadí prst na spínači nebo pokud stroj připojíte ke zdroji proudu zapnutý, pak to může vést k úrazům.
- d) **Než elektronářadí zapnete, odstraňte seřizovací nástroje nebo šroubováky.** Nástroj nebo klíč, který se nachází v otáčivém dílu stroje, může vést k poranění.

- e) **Vyvarujte se abnormálního držení těla. Zajistěte si bezpečný postoj a udržujte vždy rovnováhu.** Tím můžete elektronářadí v neočekávaných situacích lépe kontrolovat.
- f) **Noste vhodný oděv. Nenoste žádný volný oděv nebo šperky. Vlasy, oděv a rukavice udržujte daleko od pohybujících se dílů.** Volný oděv, šperky nebo dlouhé vlasy mohou být zachyceny pohybujícími se díly.
- g) **Lze-li namontovat odsávací či zachycující přípravky, přesvědčte se, že jsou připojeny a správně použity.** Použití odsávání prachu může snížit ohrožení prachem.
- 4) **Svědomitě zacházení a používání elektronářadí**
- a) **Stroj nepřetěžujte. Pro svou práci použijte k tomu určené elektronářadí.** S vhodným elektronářadím budete pracovat v udané oblasti výkonu lépe a bezpečněji.
- b) **Nepoužívejte žádné elektronářadí, jehož spínač je vadný.** Elektronářadí, které nelze zapnout či vypnout je nebezpečné a musí se opravit.
- c) **Než provedete seřízení stroje, výměnu dílů příslušenství nebo stroj odložíte, vytáhněte zástrčku ze zásuvky a/nebo odstraňte akumulátor.** Toto preventivní opatření zabrání neúmyslnému zapnutí elektronářadí.
- d) **Uchovávejte nepoužívané elektronářadí mimo dosah dětí. Nenechte stroj používat osobám, které se strojem nejsou seznámeny nebo nečetly tyto pokyny.** Elektronářadí je nebezpečné, je-li používáno nezkušenými osobami.
- e) **Pečujte o elektronářadí svědomitě. Zkontrolujte, zda pohyblivé díly stroje bezvadně fungují a nevzpříčují se, zda díly nejsou zlomené nebo poškozené tak, že je omezena funkce elektronářadí. Poškozené díly nechte před nasazením stroje opravit.** Mnoho úrazů má příčinu ve špatně udržovaném elektronářadí.
- f) **Řezné nástroje udržujte ostré a čisté.** Pečlivě ošetřované řezné nástroje s ostrými řeznými hranami se méně vzpříčují a dají se lehčeji vést.
- g) **Používejte elektronářadí, příslušenství, nasazovací nástroje apod. podle těchto pokynů. Respektujte přitom pracovní podmínky a prováděnou činnost.** Použití elektronářadí pro jiné než určující použití může vést k nebezpečným situacím.
- 5) **Servis**
- a) **Nechte Vaše elektronářadí opravit pouze kvalifikovaným odborným personálem a pouze s originálními náhradními díly.** Tím bude zajištěno, že bezpečnost stroje zůstane zachována.

Varovná upozornění



Čtete všechna bezpečnostní upozornění, pokyny, zobrazení a předpisy, jež jsou k tomuto elektronářadí přiloženy. Zanedbání

při dodržování následujících pokynů mohou způsobit úder elektrickým proudem, požár a/nebo těžká zranění.

- ▶ **Používejte elektronářadí pouze s dodávaným ochranným krytem. Ochranný kryt musí být na elektronářadí spolehlivě namontován a tak nastaven, aby byl nejvyšší rozměr dosažen s bezpečností, např. aby nejmenší možná část dělicího kotouče ukazovala nekrytá k obsluhující osobě.** Ochranný kryt má chránit obsluhující osobu před úlomky a náhodným kontaktem s dělicím kotoučem.
- ▶ **Pro Vaše elektronářadí používejte pouze diamantové dělicí kotouče.** Jen to, že příslušenství můžete na Vašem elektronářadí upevnit, nezaručuje bezpečné užívání.
- ▶ **Dovolený počet otáček nasazovacího nástroje musí být minimálně tak vysoký, jako na elektronářadí uvedený nejvyšší počet otáček.** Příslušenství, jež se otáčí rychleji než je dovoleno, se může rozlomit a rozletět.

- ▶ **Diamantové dělicí kotouče se smějí použít pouze pro doporučené možnosti nasazení. Např.: nikdy nebruste boční plochou dělicího kotouče.** Dělicí kotouče jsou určeny pro úběr materiálu okrajem kotouče. Boční působení síly na tato brusná tělesa je může rozlomit.
 - ▶ **Pro Vámi zvolené dělicí kotouče vždy používejte nepoškozené upínací příruby ve správné velikosti.** Vhodné příruby podírají kotouč a snižují tak nebezpečí prasknutí dělicího kotouče.
 - ▶ **Vnější rozměr a tloušťka nasazovacího nástroje musí odpovídat rozměrovým údajům Vašeho elektronářadí.** Špatně dimenzované nasazovací nástroje nemohou být dostatečně stíněny nebo kontrolovány.
 - ▶ **Dělicí kotouče, příruby nebo jiné příslušenství musejí přesně lícovat na brusné vřeteno Vašeho elektronářadí.** Nasazovací nástroje, které přesně nelicují na brusné vřeteno elektronářadí, se nerovnoměrně otáčejí, velmi silně vibrují a mohou vést ke ztrátě kontroly.
 - ▶ **Nepoužívejte poškozené nasazovací nástroje. Před každým použitím zkontrolujte nasazovací nástroje na odštěpky a praskliny. Pokud elektronářadí nebo nasazovací nástroj spadnou na zem, zkontrolujte, zda nejsou poškozené nebo použijte nepoškozený nasazovací nástroj. Když jste nasazovací nástroj zkontrolovali a nasadili, držte se Vy a v blízkosti se nacházející osoby mimo rovinu rotujícího nasazovacího nástroje a nechte elektronářadí jednu minutu běžet s nejvyšším počtem otáček.** Poškozené nasazovací nástroje většinou v této testovací době prasknou.
 - ▶ **Noste osobní ochranné vybavení. Podle aplikace použijte ochranu celého obličeje, ochranu očí nebo ochranné brýle. Taktéž adekvátně noste ochrannou masku proti prachu, ochranu sluchu, ochranné rukavice nebo speciální zástěru, jež Vás ochrání před malými částicemi brusiva a materiálu.** Oči mají být chráněny před odletujícími cizími tělísky, jež vznikají při různých aplikacích.
- Protiprachová maska či respirátor musejí při používání vznikající prach odfiltrovat. Pokud jste dlouho vystaveni silnému hluku, můžete utrpět ztrátu sluchu.
- ▶ **Dbejte u ostatních osob na bezpečnou vzdálenost k Vaší pracovní oblasti. Každý, kdo vstoupí do této pracovní oblasti, musí nosit osobní ochranné vybavení.** Úlomky obrobku nebo ulomených nasazovacích nástrojů mohou odlétnout a způsobit poranění i mimo přímou pracovní oblast.
 - ▶ **Pokud provádíte práce, při kterých může nasazovací nástroj zasáhnout skrytá elektrická vedení nebo vlastní síťový kabel, pak držte stroj pouze na izolovaných plochách rukojeti.** Kontakt s elektrickým vedením pod napětím může přivést napětí i na kovové díly stroje a vést k úderu elektrickým proudem.
 - ▶ **Držte síťový kabel daleko od otáčejících se nasazovacích nástrojů.** Když ztratíte kontrolu nad strojem, může být přerušen nebo zachycen síťový kabel a Vaše ruka nebo paže se může dostat do otáčejícího se nasazovacího nástroje.
 - ▶ **Nikdy neodkládejte elektronářadí dříve, než se nasazovací nástroj dostal zcela do stavu klidu.** Otáčející se nasazovací nástroj se může dostat do kontaktu s odkládací plochou, čímž můžete ztratit kontrolu nad elektronářadím.
 - ▶ **Nenechte elektronářadí běžet po dobu, co jej nesete.** Váš oděv může být náhodným kontaktem s otáčejícím se nasazovacím nástrojem zachycen a nasazovací nástroj se může zavrtat do Vašeho těla.
 - ▶ **Čistěte pravidelně větrací otvory Vašeho elektronářadí.** Ventilátor motoru vtahuje do tělesa prach a silné nahromadění kovového prachu může způsobit elektrická rizika.
 - ▶ **Nepoužívejte elektronářadí v blízkosti hořlavých materiálů.** Jiskry mohou tyto materiály zapálit.
 - ▶ **Nepoužívejte žádné nasazovací nástroje, které vyžadují kapalně chladící prostředky.** Použití vody nebo jiných kapalných chladících prostředků může vést k úderu elektrickým proudem.

Zpětný ráz a odpovídající varovná upozornění

- ▶ Zpětný ráz je náhlá reakce následkem zaseknutého nebo zablokovaného otáčejícího se nasazovacího nástroje, jako brusného kotouče, brusného talíře, drátěného kartáče atd. Zaseknutí nebo zablokování vede k nenadálému zastavení rotujícího nasazovacího nástroje. Tím se nekontrolované elektronářadí na místě zablokování vymrští proti směru otáčení nasazovacího nástroje.
- ▶ **Držte elektronářadí dobře pevně a uveďte Vaše tělo a paže do polohy, ve které můžete zachytit síly zpětného rázu. Je-li k dispozici, používejte vždy přídavnou rukojeť, abyste měli co největší možnou kontrolu nad silami zpětného rázu nebo reakčních momentů při rozběhu.** Obsluhující osoba může vhodnými preventivními opatřeními zvládnout síly zpětného rázu a reakčního momentu.
- ▶ **Nikdy nedávejte Vaši ruku do blízkosti otáčejících se nasazovacích nástrojů.** Nasazovací nástroj se při zpětném rázu může pohybovat přes Vaši ruku.
- ▶ **Vyhýbejte se Vaším tělem oblasti, kam se bude elektronářadí při zpětném rázu pohybovat.** Zpětný ráz vhájí elektronářadí v místě zablokování do opačného směru k pohybu brusného kotouče.
- ▶ **Zvlášť opatrně pracujte v místech rohů, ostrých hran apod. Zabraňte, aby se nasazovací nástroj odrazil od obrobku a vzpříčil.** Rotující nasazovací nástroj je u rohů, ostrých hran a pokud se odrazí náchylný na vzpříčení se. Toto způsobí ztrátu kontroly nebo zpětný ráz.
- ▶ **Nepoužívejte žádný článkový nebo ozubený pilový kotouč.** Takovéto nasazovací nástroje způsobují často zpětný ráz nebo ztrátu kontroly nad elektronářadím.
- ▶ **Zabraňte zablokování dělicího kotouče nebo příliš vysokému přitlaku. Neprovádějte žádné nadměrně hluboké řezy.** Přetížení dělicího kotouče zvyšuje jeho namáhání a náchylnost ke vzpříčení nebo zablokování a tím možnost zpětného rázu nebo prasknutí brusného tělesa.

- ▶ **Jestliže dělicí kotouč uvízne nebo práci přerušíte, elektronářadí vypněte a vydržte v klidu než se kotouč zastaví. Nikdy se nepokoušejte ještě běžící dělicí kotouč vytáhnout z řezu, jinak může následovat zpětný ráz.** Zjistěte a odstraňte příčinu uvíznutí.
- ▶ **Elektronářadí opět nezapínejte, dokud se nachází v obrobku. Nechte dělicí kotouč nejprve dosáhnout svých plných otáček, než budete v řezu opatrně pokračovat.** Jinak se může kotouč zaseknout, vyskočit z obrobku nebo způsobit zpětný ráz.
- ▶ **Desky nebo velké obrobky podepřete, aby se zabránilo riziku zpětného rázu od sevřeného dělicího kotouče.** Velké obrobky se mohou pod svou vlastní hmotností prohnout. Obrobek musí být podepřen na obou stranách a to jak v blízkosti dělicího řezu tak i na okraji.
- ▶ **Buďte obzvlášť opatrní u „kapsovitých řezů“ do stávajících stěn nebo jiných míst, kam není vidět.** Zanořující se dělicí kotouč může při zařiznutí do plynových, vodovodních či elektrických vedení nebo jiných objektů způsobit zpětný ráz.

Doplňková varovná upozornění

Noste ochranné brýle.



- ▶ **Použijte vhodné detekční přístroje na vyhledání skrytých rozvodných vedení nebo kontaktujte místní dodavatelskou společnost.** Kontakt s elektrickým vedením může vést k požáru a úderu elektrickým proudem. Poškození vedení plynu může vést k výbuchu. Proniknutí do vodovodního potrubí způsobí věcné škody nebo může způsobit úder elektrickým proudem.
- ▶ **Při opracování kamene používejte odsávání prachu. Vysavač musí být schválen pro odsávání kamenného prachu.** Použití tohoto zařízení snižuje ohrožení prachem.

22 | Česky

► **Elektronářadí držte při práci pevně oběma rukama a zajistěte si bezpečný postoj.**

Oběma rukama je elektronářadí vedeno bezpečněji.

► **Zajistěte obrobek.** Obrobek pevně uchycený upínacím přípravkem nebo svěrákem je držen bezpečněji než Vaší rukou.

► **Nepoužívejte elektronářadí s poškozeným kabelem. Pokud se kabel během práce poškodí, pak se jej nedotýkejte a vytáhněte síťovou zástrčku.** Poškozené kabely zvyšují riziko elektrického úderu.

15 Brusné vřeteno

16 Unášecí příruba

17 Diamantový dělicí kotouč*

18 Distanční podložky

19 Upínací matice

20 Klíč se dvěma čepy pro upínací matici*

21 Vylamovací nástroj*

*Zobrazené nebo popsané příslušenství nepatří k standardnímu obsahu dodávky. Kompletní příslušenství naleznete v našem programu příslušenství.

Funkční popis

Vyklopte prosím odklápěcí stranu se zobrazením stroje a nechte tuto stranu během čtení návodu k obsluze otevřenou.

Určující použití

Elektronářadí je určeno, ve spojení s vysavačem třídy prachu M, při pevném podkladu k oddělování nebo k vytváření zářezů za pomoci vodících saní do převážně minerálních materiálů jako např. do železobetonu, zdiva nebo silničních panelů bez použití vody.

Zobrazené komponenty

Číslování zobrazených komponent se vztahuje na zobrazení elektronářadí na grafické straně.

- 1 Spínač
- 2 Stupnice hloubky řezu
- 3 Pojezdové kladky
- 4 Přídavná rukojeť
- 5 Držák přídavné rukojeti
- 6 Zajišťovací šroub držáku přídavné rukojeti
- 7 Aretační tlačítko vřetene
- 8 Ochranný kryt s vodícími saněmi
- 9 Upínací páčka nastavení hloubkového dorazu
- 10 Odsávací hrdlo
- 11 Odsávací koleno
- 12 Odsávací hadice*
- 13 Šroub
- 14 Upínací páčka ochranného krytu

Technická data

Drážkovací fréзка do zdiva	GNF 65 A Professional	
Číslo stroje		0 601 368 7..
Jmenovitý příkon	W	2400
Výstupní výkon	W	1670
Otáčky naprázdno	min ⁻¹	5000
Max. průměr diamantových dělicích kotoučů	mm	230
Upínací otvor	mm	22,2
Hloubka drážky	mm	20 – 65
Šířka drážky	mm	8 – 40
Hmotnost podle EPTA-Procedure 01/2003	kg	8,4
Třída ochrany		□/II

Údaje platí pro jmenovité napětí [U] 230/240 V. Při nižších napětích a provedení specifických pro jednotlivé země se tyto údaje mohou lišit.

Dbejte prosím objednáčích čísla na typovém štítku Vašeho elektronářadí. Obchodní označení jednotlivých elektronářadí se mohou měnit.

Informace o hluku a vibracích

Naměřené hodnoty zjištěny podle EN 60745 (vápencový pískovec).

Hodnocená hladina hluku stroje A činí typicky: hladina akustického tlaku 97 dB(A); hladina akustického výkonu 108 dB(A). Nepřesnost K=3 dB.

Noste chrániče sluchu!

Celková hodnota vibrací (vektorový součet tří os) zjištěna podle EN 60745:
Hodnota emise vibrací $a_h = 9,0 \text{ m/s}^2$, nepřesnost $K < 2,0 \text{ m/s}^2$.

V těchto pokynech uvedená úroveň vibrací byla změněna podle měřících metod normovaných v EN 60745 a může být použita pro vzájemné porovnání elektronářadí. Hodí se i pro předběžný odhad zatížení vibracemi.

Uvedená úroveň vibrací reprezentuje hlavní použití elektronářadí. Pokud ovšem bude elektronářadí nasazeno pro jiná použití, s odlišnými nasazovacími nástroji nebo s nedostatečnou údržbou, může se úroveň vibrací lišit. To může zatížení vibracemi po celou pracovní dobu zřetelně zvýšit.

Pro přesný odhad zatížení vibracemi by měly být zohledněny i doby, v nichž je stroj vypnutý nebo sice běží, ale fakticky není nasazen. To může zatížení vibracemi po celou pracovní dobu zřetelně zredukovat.

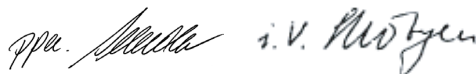
Stanovte dodatečná bezpečnostní opatření k ochraně obsluhy před účinky vibrací jako např.: údržba elektronářadí a nasazovacích nástrojů, udržování teplých rukou, organizace pracovních procesů.

Prohlášení o shodě

Prohlašujeme v plné naší zodpovědnosti, že v odstavci „Technická data“ popsany výrobek je v souladu s následujícími normami nebo normativními dokumenty: EN 60745 podle ustanovení směrnic 2004/108/ES, 98/37/ES (do 28.12.2009), 2006/42/ES (od 29.12.2009).

Technická dokumentace u:
Robert Bosch GmbH, PT/ESC,
D-70745 Leinfelden-Echterdingen

Dr. Egbert Schneider Dr. Eckerhard Strötgen
Senior Vice President Head of Product
Engineering Certification



Robert Bosch GmbH, Power Tools Division
D-70745 Leinfelden-Echterdingen
24.11.2008

Montáž

- ▶ **Před každou prací na elektronářadí vytáhněte zástrčku ze zásuvky.**

Odsávání prachu

- ▶ Prach materiálů jako olovoobsahující nátěry, některé druhy dřeva, minerálů a kovu mohou být zdraví škodlivé. Kontakt s prachem nebo vdechnutí mohou vyvolat alergické reakce a/nebo onemocnění dýchacích cest obsluhy nebo v blízkosti se nacházejících osob. Určitý prach jako dubový nebo bukový prach je pokládán za karcinogenní, zvláště ve spojení s přídavnými látkami pro ošetření dřeva (chromát, ochranné prostředky na dřevo). Materiál obsahující azbest směji opracovávat pouze specialisté.
 - Pokud možno používejte odsávání prachu.
 - Pečujte o dobré větrání pracovního prostoru.
 - Je doporučeno nosit ochrannou dýchací masku s třídou filtru P2.

Dbejte ve Vaší zemi platných předpisů pro opracovávané materiály.

Vysavač musí být schválený pro odsávání kamenného prachu. Firma Bosch nabízí vhodné vysavače.

Elektronářadí lze připojit přímo do zásuvky víceúčelového vysavače Bosch s dálkovým spínáním. Ten se při zapnutí elektronářadí automaticky nastartuje.

Nastrčte odsávací koleno **11** na odsávací hrdlo **10** a připojte odsávací hadici **12** (příslušenství). Odsávací hadici **12** spojte s vysavačem (příslušenství). Přehled připojení na různé vysavače naleznete na konci tohoto návodu.

Upozornění pro nasazení drážkovacích frézek do zdiva

Dbejte následujících upozornění, abyste snížili při práci se vyskytující emise prachu.

- Používejte pouze firmou Bosch doporučené kombinace drážkovacích frézky do zdiva a vysavače třídy prachu M. Jiné kombinace mohou vést k horšímu zachycování a oddělování prachu.

24 | Česky

- Dbejte návodu k obsluze vysavače kvůli údržbě a čištění vysavače včetně filtru. Sběrné zásobníky prachu vyprázdněte ihned, když jsou plné. Pravidelně čistěte filtry vysavače a filtry vložte vždy kompletně v celém vysavači.
- Používejte pouze firmou Bosch určené odsávací hadice. Odsávací hadici nemanipulujte. Vniknou-li do odsávací hadice úlomky kamene, přerušete práci a odsávací hadici ihned vyčistěte. Zamezte zlomení odsávací hadice.
- Drážkovací frézku do zdíva nasadte pouze podle určujícího použití.
- Používejte pouze bezvadné a ostré nasazovací nástroje. Viditelně se zhoršující postup práce je známkou opotřebovaných nasazovacích nástrojů.
- Dbejte všeobecných požadavků na pracoviště na staveništích.
- Postarejte se o dobré provětrávání.
- Zajistěte volný pracovní úsek. U delších drážek musí být vysavač volně pojízdný příp. musí být včas přenesen.
- Noste ochranu sluchu, ochranné brýle, masku proti prachu a popř. rukavice. Jako masku proti prachu minimálně používejte částice filtrující poloviční masku třídy FFP 2.
- Pro vyčištění místa práce používejte vhodný vysavač. Nezvírujte usazený prach zametáním.

Nastavení ochranného krytu

Ochranný kryt **8** lze omezeně přestavit.

Uvolněte upínací páčku **14** a ochranný kryt **8** otočte adekvátně pracovním podmínkám.

Dbejte přitom na to, abyste nepřestavili šroub **13**.

Ochranný kryt **8** poté upínací páčkou **14** opět zajistěte.

Montáž přídatné rukojeti

Přídavnou rukojet' **4** v závislosti na způsobu práce pevně přišroubujte vpravo nebo vlevo na držák přídatné rukojeti.

Držák přídatné rukojeti lze po povolení zajišťovacího šroubu **6** v krocích po 30° přizpůsobit aktuální pracovní poloze.

Při utahování zajišťovacího šroubu **6** dbejte na to, aby čtyři fixační kolíky na držáku přídatné rukojeti seděly v otvorech ochranného krytu **8**.

Montáž diamantových dělicích kotoučů

- ▶ **Při nasazení a výměně diamantových dělicích kotoučů se doporučuje nošení ochranných rukavic.**
- ▶ **Diamantové dělicí kotouče jsou při práci velmi horké, nedotýkejte se jich dříve, než vychladnou.**

Položte elektronářadí na bok tak, aby byla viditelná stupnice hloubky řezu **2**.

Povolte upínací páčku **9** a nastavte nejmenší hloubku řezu.

Demontáž upínacích přípravků (viz obr. A)

Stlačte aretační tlačítko vřetene **7**, aby se brusné vřeteno zaaretovalo.

- ▶ **Aretní tlačítko vřetene ovládejte jen za stavu klidu brusného vřetene.** Jinak se může elektronářadí poškodit.

Povolte upínací matici **19** pomocí klíče se dvěma čepy **20** a upínací matici **19** odšroubujte. Odejměte distanční podložky **18** a unášecí přírubu **16**.

Očistěte brusné vřeteno **15** a všechny montované díly.

Určení šířky drážky

Šířka drážky vychází z počtu distančních podložek **18** mezi oběma diamantovými dělicími kotouči **17** a z šířky řezu diamantových dělicích kotoučů.

Šířka drážky se vypočítá následovně:
šířka drážky = tloušťka distančních podložek + šířka diamantových dělicích kotoučů.

Přípustná šířka drážky je patrná v odstavci „Technická data“.

Elektronářadí můžete používat s jedním nebo dvěma diamantovými dělicími kotouči.

Montáž upínacích přípravků (viz obr. A)

Nasadte unášecí přírubu **16** na brusné vřeteno **15**. Unášecí příruba musí svým unáščem správně sedět na brusném vřeteni.

Nasadte diamantový dělicí kotouč **17** a distanční podložky **18** na unášecí přírubu **16**.

- ▶ **Nezávisle na požadované šířce drážky musejí být vždy namontovány všechny dodané distanční podložky 18.** Diamantový dělicí kotouč **17** se jinak může během provozu uvolnit a způsobit zranění.

Počet potřebných distančních podložek:
3 kusy s tloušťkou po 4 mm a 4 kusy s tloušťkou po 6 mm

Mezi 2 diamantové dělicí kotouče **17** se musí namontovat minimálně jedna distanční podložka **18**.

Dbejte při montáži diamantových dělicích kotoučů na to, aby šipky směru otáčení na diamantových dělicích kotoučích a směr otáčení elektronářadí (viz šipka směru otáčení na hlavě převodovky) souhlasily.

Stlačte aretační tlačítko vřetene **7**, aby se brusné vřeteno zaaretovalo.

Našroubujte upínací matici **19** a pevně ji utáhněte klíčem se dvěma čepý **20**.

Při práci se 2 diamantovými dělicími kotouči **17** je vždy vyměňte v páru.

Pořadí montáže je patrné na straně grafiky.

Upozornění: Namontované diamantové dělicí kotouče **17** vyčnívají i při nejmenší předvolené hloubce řezu z ochranného krytu. Neodkládejte proto nikdy elektronářadí na pojezdové kladky **3**, nýbrž vždy na bok.

Provoz**Předvolba hloubky řezu**

- ▶ **Předvolba hloubky řezu se smí provádět pouze při vypnutém elektronářadí.**

Uvolněte upínací kladku **9** a nastavte požadovanou hloubku řezu podle stupnice hloubky řezu **2**. Poté upínací páčku **9** opět zajistěte.

Uvedení do provozu

- ▶ **Dbejte síťového napětí! Napětí zdroje proudu musí souhlasit s údaji na typovém štítku elektronářadí. Elektronářadí označené 230 V smí být provozováno i na 220 V.**

Zapnutí – vypnutí

- ▶ **Před uvedením do provozu postavte elektronářadí na obě zadní pojezdové kladky 3 tak, aby se diamantové dělicí kotouče nedotýkaly obrobku.** Diamantové dělicí kotouče se jinak mohou dotknout obrobku a Vy můžete při zapnutí ztratit kontrolu nad elektronářadím.

Pro **uvedení do provozu** posuňte spínač **1** dopředu a poté jej stlačte.

Pro **aretaci** stlačeného spínače **1** posuňte spínač **1** dále vpřed.

K **vypnutí** elektronářadí spínač **1** uvolněte popř. je-li zaaretován, spínač **1** krátce stlačte a potom jej uvolněte.

Provedení spínače bez aretace (specifické podle země):

Pro **uvedení do provozu** posuňte spínač **1** dopředu a poté jej stlačte.

K **vypnutí** elektronářadí spínač **1** uvolněte.

- ▶ **Dobíhající elektronářadí neodkládejte nikdy na pojezdové kladky 3, nýbrž na bok tak, aby se mohly diamantové dělicí kotouče volně otáčet a neukazovaly k tělu.**
- ▶ **Před použitím diamantový dělicí kotouč zkontrolujte. Diamantový dělicí kotouč musí být bezvadně namontován a volně se točit. Provedte minimálně 1 minutu zkušební běh bez zatížení. Nepoužívejte žádné poškozené, nekruhové nebo vibrující diamantové dělicí kotouče.** Poškozené diamantové dělicí kotouče mohou puknout a způsobit zranění.

Omezení rozběhového proudu

Omezení rozběhového proudu omezuje výkon při zapnutí elektronářadí a umožňuje provoz na pojistkách 16 A.

Ochrana proti přetížení

Při přetížení zůstane motor stát. Nechte nezatíženou elektronáradí při nejvyšším počtu otáček naprázdno ca. 30 sekund ochladit.

Ochrana proti znovurozběhu

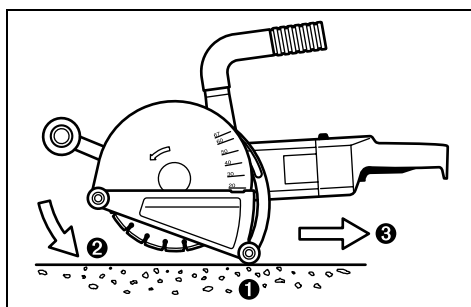
Ochrana proti znovurozběhu zabraňuje nekontrolovanému znovurozběhnutí elektronáradí po přerušení přívodu proudu.

Pro **znovuvedení do provozu** dejte spínač **1** do vypnuté polohy a elektronáradí znovu zapněte.

Upozornění: Pravidelně kontrolujte funkci ochrany proti znovurozběhu tak, že se během provozu vytáhne síťová zástrčka a následně opět zastrčí.

Pracovní pokyny

- ▶ **Pozor u zářezů do nosných stěn, viz odstavec „Upozornění ke static“.**
- ▶ **Nezatěžujte elektronáradí natolik silně, aby se dostalo do stavu klidu.**
- ▶ **Obrobek upněte, jestliže bezpečně neleží vlastní vahou.**
- ▶ **Elektronáradí se smí používat pouze pro řezání za sucha.**
- ▶ **Elektronáradí ved'te vždy na obou rukojetích. Neved'te ani nenoste elektronáradí za odsávací koleno.**
- Nastavte hloubku řezu, viz odstavec „Předvolba hloubky řezu“. Pro vyrovnání nepřesností, jež vznikají při vylamování můstku, musí být předvolena hloubka řezu o ca. 3 mm hlubší než požadovaná hloubka drážky.

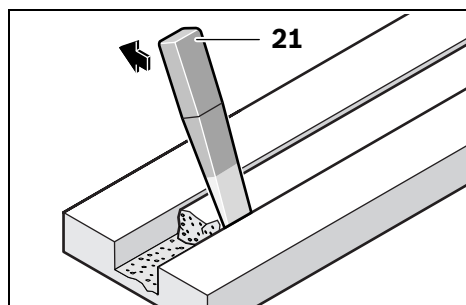


- Elektronáradí postavte na obě zadní pojezdové kladky **3** tak, aby se diamantové dělicí kotouče nedotýkaly obrobku.

- Elektronáradí zapněte a pomalu zanořte do materiálu.
- Ved'te elektronáradí pomocí obou rukojetí a s mírným, opracovávanému materiálu přizpůsobeným, posuvem.
- Elektronáradí musí být neustále vedeno nesusledně. Jinak existuje nebezpečí, že bude **nekontrolovaně** vytlačeno z řezu.
- Elektronáradí lze ve směru řezu jak sunout tak i táhnout. Svislé řezy se nechají lehce vytvořit taženým postupem práce shora dolů.
- Po ukončení pracovního procesu zakloňte diamantové dělicí kotouče při běžícím motoru ven z drážky.
- Elektronáradí vypněte.

Nezabrzďte dobíhající diamantové kotouče bočním protitlakem.

- ▶ **Dobíhající elektronáradí neodkládejte nikdy na pojezdové kladky **3**, nýbrž na bok tak, aby se mohly diamantové dělicí kotouče volně otáčet a neukazovaly k tělu.**
- ▶ **Diamantové dělicí kotouče jsou při práci velmi horké, nedotýkejte se jich dříve, než vychladnou.**



Odstraňte zbylý můstek v materiálu pomocí vylamovacího nástroje **21**.

Obloukové řezy nejsou možné, poněvadž diamantové dělicí kotouče se jinak zpřičí.

Při prořezávání deskových materiálů musejí tyto ležet na pevném podkladu nebo musejí být podepřeny.

Při vytváření průrazů zdiva např. pomocí vrtacího kladiva můžete zamezit dalekosáhlému odprýskání materiálu na povrchu, když napřed drážkovací frézkou do zdiva zhotovíte drážku s maximální hloubkou řezu.

Při dělení obzvláště tvrdých materiálů, např. betonu s vysokým obsahem křemene, se může diamantový dělicí kotouč přehřát a tím poškodit. S diamantovým kotoučem obíhající věnec jisker na to zřetelně poukazuje. V tom případě přerušte proces dělení a nechte běžet diamantový dělicí kotouč naprázdno s nejvyššími otáčkami, aby se ochladil.

Znatelně se zhoršující pokrok práce a obíhající věnec jisker jsou známky pro tupý diamantový dělicí kotouč. Můžete jej znovu naostřit krátkými zářezy do abrazivního materiálu, např. vápencového pískovce.

Upozornění ke statice

Zářezy v nosných stěnách podléhají normě DIN 1053 díl 1 nebo národním ustanovením. Tyto předpisy bezpodmínečně dodržte. Před započatím práce si přizvěte na radu zodpovědného statika, architekta nebo příslušné vedení stavby.

Přípustná hloubka a šířka zářezu jsou závislé na délce zářezu, síle stěny a na použitém stavebním materiálu.

Údržba a servis

Údržba a čištění

- ▶ **Před každou prací na elektronářadí vytáhněte zástrčku ze zásuvky.**
- ▶ **Udržujte elektronářadí a větrací otvory čisté, abyste pracovali dobře a bezpečně.**

Po ukončené práci demontujte upínací přípravky a vyčistěte všechny upínací díly a též ochranný kryt.

Pokud dojde i přes pečlivou výrobu a náročné kontroly k poruše stroje, svěřte provedení opravy autorizovanému servisnímu středisku pro elektronářadí firmy Bosch.

Při všech dotazech a objednávkách náhradních dílů nezbytně prosím uvádějte 10-místné objednací číslo podle typového štítku elektronářadí.

Náhradní díly

Unášecí příruba 16	3 609 202 039
Distanční podložky 4 mm 18	3 609 202 041
Distanční podložky 6 mm 18	3 609 202 042
Upínací matice 19	3 609 202 040
Vylamovací nástroj 21	3 607 959 005

Zákaznická a poradenská služba

Zákaznická služba zodpoví Vaše dotazy k opravě a údržbě Vašeho výrobku a též k náhradním dílům. Technické výkresy a informace k náhradním dílům naleznete i na:

www.bosch-pt.com

Tým poradenské služby Bosch Vám rád pomůže při otázkách ke koupi, používání a nastavení výrobků a příslušenství.

Czech Republic

Robert Bosch odbytová s.r.o.
Bosch Service Center PT
K Vápence 1621/16
692 01 Mikulov
Tel.: +420 (519) 305 700
Fax: +420 (519) 305 705
E-Mail: servis.naradi@cz.bosch.com
www.bosch.cz

Zpracování odpadů

Elektronářadí, příslušenství a obaly by měly být dodány k opětovnému zhodnocení nepoškozujícímu životní prostředí.

Pouze pro země EU:



Nevyhazujte elektronářadí do domovního odpadu! Podle evropské směrnice 2002/96/ES o starých elektrických a elektronických zařízeních a jejím prosazení v národních zákonech musí být neupotřebitelné elektronářadí rozebrané shromážděno a dodáno k opětovnému zhodnocení nepoškozujícímu životní prostředí.

Změny vyhrazeny.

Bezpečnostné pokyny

Všeobecné výstražné upozornenia a bezpečnostné pokyny

⚠ POZOR Prečítajte si všetky Výstražné upozornenia a bezpečnostné

pokyny. Zanedbanie dodržiavania Výstražných upozornení a pokynov uvedených v nasledujúcom texte môže mať za následok zásah elektrickým prúdom, spôsobiť požiar a/alebo ťažké poranenie.

Tieto Výstražné upozornenia a bezpečnostné pokyny starostlivo uschovajte na budúce použitie.

Pojem „ručné elektrické náradie“ používaný v nasledujúcom texte sa vzťahuje na ručné elektrické náradie napájané zo siete (s prívodnou šnúrou) a na ručné elektrické náradie napájané akumulátorovou batériou (bez prívodnej šnúry).

1) Bezpečnosť na pracovisku

- a) **Pracovisko vždy udržiavajte čisté a dobre osvetlené.** Neporiadok a neosvetlené priestory pracoviska môžu mať za následok pracovné úrazy.
- b) **Týmto náradím nepracujte v prostredí ohrozenom výbuchom, v ktorom sa nachádzajú horľavé kvapaliny, plyny alebo horľavý prach.** Ručné elektrické náradie vytvára iskry, ktoré by mohli prach alebo pary zapáliť.
- c) **Nedovoľte deťom a iným nepovolaným osobám, aby sa počas používania ručného elektrického náradia zdržiavali v blízkosti pracoviska.** Pri odpútaní pozornosti zo strany inej osoby môžete stratiť kontrolu nad náradím.

2) Elektrická bezpečnosť

- a) **Zástrčka prívodnej šnúry ručného elektrického náradia musí pasovať do použitej zásuvky. Zástrčku v žiadnom prípade nijako nemeňte. S uzemneným elektrickým náradím nepoužívajte ani žiadne zástrčkové adaptéry.** Nezmenené zástrčky a vhodné zásuvky znižujú riziko zásahu elektrickým prúdom.

b) **Vyhýbajte sa telesnému kontaktu s uzemnenými povrchovými plochami, ako sú napr. rúry, vykurovacie telesá, sporáky a chladničky.** Keby by bolo Vaše telo uzemnené, hrozí zvýšené riziko zásahu elektrickým prúdom.

c) **Chráňte elektrické náradie pred účinkami dažďa a vlhkosti.** Vniknutie vody do ručného elektrického náradia zvyšuje riziko zásahu elektrickým prúdom.

d) **Nepoužívajte prívodnú šnúru mimo určený účel na nosenie ručného elektrického náradia, ani na jeho zavesenie a zástrčku nevyberajte zo zásuvky ťahaním za prívodnú šnúru. Zabezpečte, aby sa sieťová šnúra nedostala do blízkosti horúceho telesa, ani do kontaktu s olejom, s ostrými hranami alebo pohybujúcimi sa súčiastkami ručného elektrického náradia.** Poškodené alebo zauzlené prívodné šnúry zvyšujú riziko zásahu elektrickým prúdom.

e) **Keď pracujete s ručným elektrickým náradím vonku, používajte len také predlžovacie káble, ktoré sú schválené aj na používanie vo vonkajších priestoroch.** Použitie predlžovacieho kábla, ktorý je vhodný na používanie vo vonkajšom prostredí, znižuje riziko zásahu elektrickým prúdom.

f) **Ak sa nedá vyhnúť použitiu ručného elektrického náradia vo vlhkom prostredí, použite ochranný spínač pri poruchových prúdoch.** Použitie ochranného spínača pri poruchových prúdoch znižuje riziko zásahu elektrickým prúdom.

3) Bezpečnosť osôb

- a) **Buďte ostražitý, sústreďte sa na to, čo robíte a k práci s ručným elektrickým náradím pristupujte s rozumom. Nepracujte s ručným elektrickým náradím nikdy vtedy, keď ste unavený, alebo keď ste pod vplyvom drog, alkoholu alebo liekov.** Malý okamih nepozornosti môže mať pri používaní náradia za následok vážne poranenia.

- b) Noste osobné ochranné pomôcky a používajte vždy ochranné okuliare.**
Nosenie osobných ochranných pomôcok, ako je ochranná dýchacia maska, bezpečnostná pracovná obuv, ochranná prilba alebo chrániče sluchu, podľa druhu ručného elektrického náradia a spôsobu jeho použitia znižujú riziko poranenia.
- c) Vyhýbajte sa neúmyselnému uvedeniu ručného elektrického náradia do činnosti. Pred zasunutím zástrčky do zásuvky a/alebo pred pripojením akumulátora, pred chytením alebo prenášaním ručného elektrického náradia sa vždy presvedčte sa, či je ručné elektrické náradie vypnuté.** Ak budete mať pri prenášaní ručného elektrického náradia prst na vypínači, alebo ak ručné elektrické náradie pripojíte na elektrickú sieť zapnuté, môže to mať za následok nehodu.
- d) Skôr ako náradie zapnete, odstráňte z neho nastavovacie náradie alebo kľúče na skrutky.** Nastavovací nástroj alebo kľúč, ktorý sa nachádza v rotujúcej časti ručného elektrického náradia, môže spôsobiť vážne poranenia osôb.
- e) Vyhýbajte sa abnormálnym polohám tela. Zabezpečte si pevný postoj, a neprestajne udržiavajte rovnováhu.** Takto budete môcť ručné elektrické náradie v neočakávaných situáciách lepšie kontrolovať.
- f) Pri práci noste vhodný pracovný odev. Nenoste široké odevy a nemajte na sebe šperky. Vyvarujte sa toho, aby so Vaše vlasy, odev a rukavice dostali do blízkosti rotujúcich súčiastok náradia.** Voľný odev, dlhé vlasy alebo šperky môžu byť zachytené rotujúcimi časťami ručného elektrického náradia.
- g) Ak sa dá na ručné elektrické náradie namontovať odsávacie zariadenie a zariadenie na zachytávanie prachu, presvedčte sa, či sú dobre pripojené a správne používané.** Používanie odsávacieho zariadenia a zariadenia na zachytávanie prachu znižuje riziko ohrozenia zdravia prachom.
- 4) Starostlivé používanie ručného elektrického náradia a manipulácia s ním**
- a) Ručné elektrické náradie nikdy nepreťažujte. Používajte také elektrické náradie, ktoré je určené pre daný druh práce.**
Pomocou vhodného ručného elektrického náradia budete pracovať lepšie a bezpečnejšie v uvedenom rozsahu výkonu náradia.
- b) Nepoužívajte nikdy také ručné elektrické náradie, ktoré má pokazený vypínač.**
Náradie, ktoré sa už nedá zapnúť alebo vypnúť, je nebezpečné a treba ho zveriť do opravy odborníkovi.
- c) Skôr ako začnete náradie nastavovať alebo prestavovať, vymieňať príslušenstvo alebo skôr, ako odložíte náradie, vždy vytiahnite zástrčku sieťovej šnúry zo zásuvky.** Toto preventívne opatrenie zabraňuje neúmyselnému spusteniu ručného elektrického náradia.
- d) Nepoužívané ručné elektrické náradie uschováajte tak, aby bolo mimo dosahu detí. Nedovoľte používať pneumatiké náradie osobám, ktoré s ním nie sú dôverne oboznámené, alebo ktoré si neprečítali tieto Pokyny.** Ručné elektrické náradie je nebezpečné vtedy, keď ho používajú neskúsené osoby.
- e) Ručné elektrické náradie starostlivo ošetrujte. Kontrolujte, či pohyblivé súčiastky bezchybne fungujú alebo či neblokujú, či nie sú zlomené alebo poškodené niektoré súčiastky, ktoré by mohli negatívne ovplyvňovať správne fungovanie ručného elektrického náradia. Pred použitím náradia dajte poškodené súčiastky vymeniť.** Veľa nehôd bolo spôsobených nedostatočnou údržbou elektrického náradia.
- f) Rezné nástroje udržiavajte ostré a čisté.**
Starostlivo ošetrované rezné nástroje s ostrými reznými hranami majú menšiu tendenciu k zablokovaniu a ľahšie sa dajú viesť.

g) Používajte ručné elektrické náradie, príslušenstvo, nastavovacie nástroje a pod. podľa týchto výstražných upozornení a bezpečnostných pokynov. Pri práci zohľadnite konkrétne pracovné podmienky a činnosť, ktorú budete vykonávať. Používanie ručného elektrického náradia na iný účel ako na predpísané použitie môže viesť k nebezpečným situáciám.

5) Servisné práce

a) Ručné elektrické náradie dávajte opravovať len kvalifikovanému personálu, ktorý používa originálne náhradné súčiastky. Tým sa zabezpečí, že bezpečnosť náradia zostane zachovaná.

Výstražné upozornenia pre drážkovacie frézy na drážkovanie do muriva



Prečítajte si všetky bezpečnostné upozornenia, pokyny, obrázky a predpisy, ktoré boli priložené k tomuto ručnému elektrickému náradu. Nedostatky pri dodržiavaní

nasledovných pokynov a upozornení môžu mať za následok zásah elektrickým prúdom, požiar a/alebo spôsobiť vážne poranenia osôb.

- ▶ **Používajte toto ručné elektrické náradie iba s namontovaným ochranným krytom, ktorý je súčasťou základnej výbavy náradia. Ochranný kryt musí byť upevnený priamo na ručnom elektrickom náradí a musí byť nastavený tak, aby sa dosiahla maximálna miera bezpečnosti, t.j. aby bol rezací kotúč otvorený (otočený) len minimálnou časťou proti obsluhujúcej osobe.** Ochranný kryt musí chrániť obsluhujúcu osobu pred úlomkami a pred náhodným kontaktom s rezacím kotúčom.
- ▶ **Používajte do svojho ručného elektrického náradia výlučne diamantové rezacie kotúče.** Okolnosť, že príslušenstvo sa dá upevniť na ručné elektrické náradie, ešte neznamená, že to zaručuje jeho bezpečné používanie.
- ▶ **Prípustný počet obrátok pracovného nástroja musí byť minimálne taký vysoký ako maximálny počet obrátok uvedený na**


ručnom elektrickom náradí. Príslušenstvo, ktoré sa otáča rýchlejšie, ako je prípustné, by sa mohlo rozlámať a rozletieť po celom priestore pracoviska.

- ▶ **Diamantové rezacie kotúče sa smú používať len pre odporúčanú oblasť používania. Napr.: Nikdy nesmiete brúsiť bočnou plochou rezacieho kotúča.** Rezacie kotúče sú určené na uberanie materiálu hranou kotúča. Bočné pôsobenie sily na tento kotúč môže spôsobiť jeho zlomenie.
- ▶ **Vždy používajte pre vybraný typ brúsneho kotúča nepoškodenú upínaciu prírubu správneho rozmeru a tvaru.** Vhodná príruha podopiera rezací kotúč a znižuje nebezpečenstvo zlomenia rezacieho kotúča.
- ▶ **Vonkajší priemer a hrúbka pracovného nástroja musia zodpovedať rozmerovým údajom uvedeným na ručnom elektrickom náradí.** Nesprávne dimenzované pracovné nástroje nemôžu byť dostatočne odclonené a kontrolované.
- ▶ **Rezacie kotúče, príruby alebo iné príslušenstvo musia presne pasovať na brúsne vreteno Vášho ručného elektrického náradia.** Pracovné nástroje, ktoré presne nepasujú na brúsne vreteno ručného elektrického náradia, sa otáčajú nerovnomerne a intenzívne vibrujú, čo môže mať za následok stratu kontroly nad náradím.
- ▶ **Nepoužívajte žiadne poškodené pracovné nástroje. Pred každým použitím prekontrolujte pracovný nástroj, či nie je poškodený, či z neho nechýbajú úlomky, alebo či nemá trhliny. Keď Vám ručné elektrické náradie alebo pracovný nástroj spadli na zem, prekontrolujte, či nie je pracovný nástroj poškodený, alebo použite nepoškodený pracovný nástroj. Keď ste prekontrolovali a upli pracovný nástroj, zabezpečte, aby ste neboli v rovine rotujúceho nástroja, a aby sa tam nenachádzali ani žiadne iné osoby, ktoré sú v blízkosti Vášho pracoviska, a nechajte ručné elektrické náradie bežať jednu minútu na maximálne obrátky.** Poškodené pracovné nástroje sa obvyčajne počas tejto doby testovania zlomia.

- ▶ **Používajte osobné ochranné prostriedky. Podľa druhu použitia náradia používajte ochranný štít na celú tvár, štít na oči alebo ochranné okuliare. Pokiaľ je to primerané, používajte ochrannú dýchaciu masku, chrániče sluchu, pracovné rukavice alebo špeciálnu zásteru, ktorá Vás ochráni pred odletujúcimi drobnými čistočkami brusiva a obrábaného materiálu.** Predovšetkým oči treba chrániť pred odletujúcimi cudzími telieskami, ktoré vznikajú pri rôznom spôsobe používania náradia. Ochrana proti prachu alebo ochranná dýchacia maska musia predovšetkým odfiltrovať konkrétny druh prachu, ktorý vzniká pri danom druhu použitia náradia. Keď je človek dlhšiu dobu vystavený hlasnému hluku, môže utrpieť stratu sluchu.
- ▶ **Zabezpečte, aby sa iné osoby nachádzali v bezpečnej vzdialenosti od Vášho pracoviska. Každá osoba, ktorá vstúpi do pracovného dosahu náradia, musí byť vybavená osobnými ochrannými pomôckami.** Úlomky obrobku alebo zlomený pracovný nástroj môžu odletieť a spôsobiť poranenie osôb aj mimo priameho pracoviska.
- ▶ **Pri takej vykonávaní práce, pri ktorej by mohol rezací nástroj natrafiť na skryté elektrické vedenie alebo zasiahnuť vlastnú prívodnú šnúru, držte náradie len za izolované plochy rúkovi. Kontakt s elektrickým vedením, ktoré je pod napätím, môže dostať pod napätie aj kovové súčiastky náradia a spôsobiť zásah elektrickým prúdom.**
- ▶ **Zabezpečte, aby sa prívodná šnúra nenachádzala v blízkosti rotujúcich pracovných nástrojov náradia.** Ak stratíte kontrolu nad ručným elektrickým náradím, môže sa prerušiť alebo zachytiť prívodná šnúra a Vaša ruka a Vaše predlaktie sa môžu dostať do rotujúceho pracovného nástroja.
- ▶ **Nikdy neodkladajte ručné elektrické náradie skôr, ako sa pracovný nástroj úplne zastaví.** Rotujúci pracovný nástroj sa môže dostať do kontaktu s odkladacou plochou, následkom čoho by ste mohli stratiť kontrolu nad ručným elektrickým náradím.
- ▶ **Nikdy nemajte ručné elektrické náradie zapnuté vtedy, keď ho prenášate na iné miesto.** Náhodným kontaktom Vašich vlasov alebo Vášho oblečenia s rotujúcim pracovným nástrojom by sa Vám pracovný nástroj mohol zavrtáť do tela.
- ▶ **Pravidelne čistite vetracie otvory svojho ručného elektrického náradia.** Ventilátor motora vtáhuje do telesa náradia prach a veľké nahromadenie kovového prachu by mohlo spôsobiť vznik nebezpečného zásahu elektrickým prúdom.
- ▶ **Nepoužívajte toto ručné elektrické náradie v blízkosti horľavých materiálov.** Odletujúce iskry by mohli tieto materiály zapáliť.
- ▶ **Nepoužívajte žiadne také pracovné nástroje, ktoré potrebujú chladenie kvapalinou.** Používanie vody alebo iných tekutých chladiacich prostriedkov môže mať za následok zásah elektrickým prúdom.

Spätný ráz a príslušné výstražné upozornenia

- ▶ Spätný ráz je náhlou reakciou zaseknutého alebo zablokovaného otáčajúceho sa pracovného nástroja, ako napr. brúsneho kotúča, brúsneho taniera, drôtenej kefy a pod. Zaseknutie alebo zablokovanie má za následok prudké zastavenie rotujúceho pracovného nástroja. Takýmto spôsobom sa nekontrolované ručné elektrické náradie vymrští na zablokovanom mieste proti smeru otáčania pracovného nástroja.
- ▶ **Ručné elektrické náradie vždy držte pevne a svoje telo a ruky udržiavajte vždy v takej polohe, aby ste vydržali prípadný spätý ráz náradia. Pri každej práci používajte prídavnú rúkoväť, ak ju máte k dispozícii, aby ste mali čo najväčšiu kontrolu nad silami spätného rázu a reakčnými momentmi pri rozbehu náradia.** Pomocou vhodných opatrení môže obsluhujúca osoba sily spätného rázu a sily reakčných momentov zvládnuť.
- ▶ **Nikdy nedávajte ruku do blízkosti rotujúceho pracovného nástroja.** Pri spätnom ráze by Vám mohol pracovný nástroj zasiahnuť ruku.

- ▶ **Nemajte telo v priestore, do ktorého by sa mohlo ručné elektrické náradie v prípade spätného rázu vymrštiť.** Spätný ráz vymršťí ručné elektrické náradie proti smeru pohybu brúsneho kotúča na mieste blokovania.
 - ▶ **Mimoriadne opatrne pracujte v oblasti rohov, ostrých hrán a pod. Zabráňte tomu, aby obrobok vymrštil pracovný nástroj proti Vám, alebo aby sa v ňom pracovný nástroj zablokoval.** Rotujúci pracovný nástroj má sklón zablokovať sa v rohoch, na ostrých hranách alebo vtedy, keď je vyhodенý. To spôsobí stratu kontroly nad náradím alebo jeho spätný ráz.
 - ▶ **Nepoužívajte žiadny reťazový ani iný ozubený pílový list.** Takéto pracovné nástroje často spôsobujú spätný ráz alebo stratu kontroly nad ručným elektrickým náradím.
 - ▶ **Vyhýbajte sa zablokovaniu rezacieho kotúča alebo použitiu príliš veľkého prítlaku. Nevykonávajte žiadne nadmierne hlboké rezy.** Preťaženie rezacieho kotúča zvyšuje jeho namáhanie a náchylnosť na vzpriechenie alebo zablokovanie a tým zvyšuje aj možnosť vzniku spätného rázu alebo zlomenia rezacieho kotúča.
 - ▶ **Ak sa rezací kotúč zablokuje, alebo ak prerušíte prácu, ručné elektrické náradie vypnite a pokojne ho držte dovtedy, kým sa rezací kotúč úplne zastaví. Nepokúšajte sa vyberať rezací kotúč z rezu vtedy, keď ešte beží, pretože by to mohlo mať za následok vyvolanie spätného rázu.** Zistíte príčinu zablokovania rezacieho kotúča a odstráňte ju.
 - ▶ **Nikdy nezapínajte znova ručné elektrické náradie dovtedy, kým sa rezací kotúč nachádza v obrobku. Skôr ako budete opatrne pokračovať v reze, počkajte, kým dosiahne rezací kotúč maximálny počet obrátok.** V opačnom prípade sa môže rezací kotúč zaseknúť, vyskočiť z obrobku alebo vyvolať spätný ráz.
 - ▶ **Veľké platne alebo veľkorozmerné obrobky pri rezaní podoprite, aby ste znížili riziko spätného rázu zablokovaním rezacieho kotúča.** Veľké obrobky sa môžu prehnúť následkom vlastnej hmotnosti. Obrobok treba podoprieť na oboch stranách, a to aj v blízkosti rezu aj na hrane.
 - ▶ **Mimoriadne opatrný buďte pri rezaní výrezov do neznámych stien alebo do iných neprehľadných miest.** Zapichovaný rezací kotúč môže pri zarezaní do plynového alebo vodovodného potrubia, do elektrického vedenia alebo iných objektov spôsobiť spätný ráz.
- Ďalšie výstražné upozornenia**
-  **Používajte ochranné okuliare.**
- ▶ **Používajte vhodné prístroje na vyhľadávanie skrytých elektrickým vedení a potrubí, aby ste ich nenavŕtali, alebo sa obráťte na miestne energetické podniky.** Kontakt s elektrickým vodičom pod napätím môže spôsobiť požiar alebo mať za následok zásah elektrickým prúdom. Poškodenie plynového potrubia môže mať za následok explóziu. Preniknutie do vodovodného potrubia spôsobí vecné škody alebo môže mať za následok zásah elektrickým prúdom.
 - ▶ **Pri obrábaní kameňa používajte vhodné odsávacie zariadenie. Používaný vysávač musí byť schválený na odsávanie kamenného prachu.** Používanie týchto zariadení znižuje ohrozenie zdravia prachom.
 - ▶ **Pri práci držte ručné elektrické náradie pevne oboma rukami a zabezpečte si stabilný postoj.** Pomocou dvoch rúk sa ručné elektrické náradie ovláda bezpečnejšie.
 - ▶ **Zabezpečte obrobok.** Obrobok upnutý pomocou upínacieho zariadenia alebo zveráka je bezpečnejší ako obrobok pridržovaný rukou.

- **Nepoužívajte ručné elektrické náradie, ktoré má poškodenú prívodnú šnúru. Nedotýkajte sa poškodenej prívodnej šnúry a v prípade, že sa kábel počas práce s náradím poškodí, ihneď vytiahnite zástrčku zo zásuvky.** Poškodené prívodné šnúry zvyšujú riziko zásahu elektrickým prúdom.

- 17** Diamantový rezací kotúč*
18 Dištančné podložky
19 Upínacia matica
20 Kolíkový kľúč pre upínaciu maticu*
21 Vysekávací nástroj*

*Zobrazené alebo popísané príslušenstvo nepatrí celé do základnej výbavy produktu. Kompletné príslušenstvo nájdete v našom programe príslušenstva.

Popis fungovania

Vyklopte si láskavo vyklápaciu stranu s obrázkami produktu a nechajte si ju vyklopenú po celý čas, keď čítate tento Návod na používanie.

Používanie podľa určenia

Toto ručné elektrické náradie je v spojení s vysávačom prachu triedy M s pevnou podložkou a s vodiacimi saňami a bez použitia vody určené predovšetkým na rezanie alebo drážkovanie do minerálnych materiálov, ako napr. železobetón, murivo a cestné povrchy.

Vyobrazené komponenty

Číslovanie jednotlivých komponentov sa vzťahuje na vyobrazenie elektrického náradia na grafickej strane tohto Návodu na používanie.

- 1 Vypínač
- 2 Stupnica hĺbky rezu
- 3 Vodiace valčeky
- 4 Prídavná rukoväť
- 5 Držiak prídavnej rukoväte
- 6 Aretačná skrutka pre držiak prídavnej rukoväte
- 7 Aretačné tlačidlo vretena
- 8 Ochranný kryt s vodiacimi saňami
- 9 Upínacia páčka na nastavenie hĺbkového dorazu
- 10 Odsávací nátrubok
- 11 Koleno odsávania
- 12 Odsávací hadica*
- 13 Skrutka
- 14 Upevňovacia páčka pre ochranný kryt
- 15 Brúsne vreteno
- 16 Unášač

Technické údaje

Drážkovacia fréza na drážkovanie do muriva	GNF 65 A Professional	
Vecné číslo		0 601 368 7..
Menovitý príkon	W	2400
Výkon	W	1670
Počet voľnobežných obrátok	min ⁻¹	5000
max. priemer diamantových rezacích kotúčov	mm	230
Upínací otvor	mm	22,2
Hĺbka drážky	mm	20 – 65
Šírka drážky	mm	8 – 40
Hmotnosť podľa EPTA-Procedure 01/2003	kg	8,4
Trieda ochrany		□/II

Údaje platia pre menovité napätie [U] 230/240 V. V prípade nižšieho napätia a pri vyhotoveniach špecifických pre niektorú krajinu sa môžu tieto údaje odlišovať.

Všimnite si láskavo vecné číslo na typovom štítku svojho ručného elektrického náradia. Obchodné názvy jednotlivých produktov sa môžu odlišovať.

Informácia o hlučnosti/vibráciách

Namerané hodnoty zisťované na základe normy EN 60745 (vápencový pieskovec).

Hodnotená hodnota hladiny hluku A tohto náradia je typicky: Akustický tlak 97 dB(A); Hodnota hladiny akustického tlaku 108 dB(A). Nepresnosť merania K=3 dB.

Používajte chrániče sluchu!

Celkové hodnoty vibrácií (súčet vektorov troch smerov) zisťované podľa normy EN 60745: Hodnota emisie vibrácií $a_h = 9,0 \text{ m/s}^2$, nepresnosť merania $K < 2,0 \text{ m/s}^2$.

Úroveň kmitov uvedená v týchto pokynoch bola nameraná podľa meracieho postupu uvedeného v norme EN 60745 a možno ju používať na vzájomné porovnávanie rôznych typov ručného elektrického náradia medzi sebou. Hodí sa aj na predbežný odhad zaťaženia vibráciami.

Uvedená hladina vibrácií reprezentuje hlavné druhy používania tohto ručného elektrického náradia. Avšak v takých prípadoch, keď sa toto ručné elektrické náradie použije na iné druhy použitia, s odlišnými pracovnými nástrojmi alebo sa podrobuje nedostatočnej údržbe, môže sa hladina zaťaženia vibráciami od týchto hodnôt odlišovať. To môže výrazne zvýšiť zaťaženie vibráciami počas celej pracovnej doby.

Na presný odhad zaťaženia vibráciami počas určitého časového úseku práce s náradím treba zohľadniť doby, počas ktorých je ručné elektrické náradie vypnuté alebo doby, keď náradie síce beží, ale v skutočnosti sa nepoužíva. To môže výrazne redukovať zaťaženie vibráciami počas celej pracovnej doby.

Na ochranu osoby pracujúcej s náradím pre účinkami zaťaženia vibráciami vykonajte ďalšie bezpečnostné opatrenia, ako sú napríklad: údržba ručného elektrického náradia a používaných pracovných nástrojov, zabezpečenie zachovania teploty rúk, organizácia jednotlivých pracovných úkonov.

Vyhlásenie o konformite

Na vlastnú zodpovednosť vyhlasujeme, že dole popísaný výrobok „Technické údaje“ sa zhoduje s nasledujúcimi normami alebo normatívnymi dokumentami: EN 60745 podľa ustanovení smerníc 2004/108/ES, 98/37/ES (do 28.12.2009), 2006/42/ES (od 29.12.2009).

Súbory technickej dokumentácie sa nachádzajú na adrese:

Robert Bosch GmbH, PT/ESC,
D-70745 Leinfelden-Echterdingen

Dr. Egbert Schneider
Senior Vice President
Engineering

Dr. Eckerhard Strötgen
Head of Product
Certification

Dr. Egbert Schneider *Dr. Eckerhard Strötgen*

Robert Bosch GmbH, Power Tools Division
D-70745 Leinfelden-Echterdingen
24.11.2008

Montáž

- **Pred každou prácou na ručnom elektrickom náradí vytiahnite zástrčku náradia zo zásuvky.**

Odsávacie zariadenie

- Prach z niektorých materiálov, napr. z náterov obsahujúcich olovo, z niektorých druhov tvrdého dreva, minerálov a kovov môže byť zdraviu škodlivý. Kontakt s takýmto prachom alebo jeho vdychovanie môže vyvolať alergické reakcie a/alebo spôsobiť ochorenie dýchacích ciest pracovníka, prípadne osôb, ktoré sa nachádzajú v blízkosti pracoviska. Určité druhy prachu, napr. prach z dubového alebo z bukoveho dreva, sa považujú za rakovinotvorné, a to predovšetkým spolu s ďalšími materiálmi, ktoré sa používajú pri spracovávaní dreva (chromitan, chemické prostriedky na ochranu dreva). Materiál, ktorý obsahuje azbest, smú opracovávať len špeciálne vyškolení pracovníci.
 - Používajte podľa možnosti zariadenie na odsávanie prachu.
 - Postarajte sa o dobré vetranie svojho pracoviska.
 - Odporúčame Vám používať ochrannú dýchaciu masku s filtrom triedy P2.

Dodržiavajte aj predpisy vlastnej krajiny týkajúce sa konkrétneho obrábaného materiálu.

Používaný vysávač musí byť schválený na odsávanie kamenného prachu. Vhodné vysávače ponúka firma Bosch.

Elektrické náradie sa dá pripojiť priamo na zásuvku univerzálneho vysávača Bosch, ktorý je vybavený diaľkovým spúšťaním. Pri spustení ručného elektrického náradia sa vysávač automaticky zapne.

Nasadzte odsávacie koleno **11** na odsávací nátrubok **10** a pripojte odsávaciu hadicu **12** (príslušenstvo). Spojte odsávaciu hadicu **12** s vysávačom (príslušenstvo). Prehľad pripojení na rozličné typy vysávačov nájdete na konci tohto Návodu na používanie.

Pokyny pre používanie drážkovacích fréz na drážkovanie do muriva

Dodržiavajte nasledovné pokyny, aby ste pri práci znížili tvorbu prachových emisií.

- Používajte len odporúčané kombinácie vytvorené z drážkovacej frézy na drážkovanie do muriva a vysávača na prach triedy M. Iné kombinácie môžu spôsobovať horšie odsávanie a odlučovanie prachu.
- Dodržiavajte pokyny uvedené v návode na používanie vysávača týkajúce sa údržby a čistenia vysávača, vrátane čistenia filtrov. Zbernú nádobu na prach vysávača vyprázdňte hneď, ako sa naplní. Filtre vysávača pravidelne čistite a filtre vždy do vysávača kompletne založte.
- Používajte len odsávacie hadice určené firmou Bosch. Na odsávacej hadici nerobte žiadne úpravy. Ak sa dostanú do odsávacej hadice úlomky kameniva, okamžite prerušte prácu a odsávaciu hadicu ihneď vyčistite. Vyhýbajte sa prelamovaniu odsávacej hadice.
- Drážkovaciu frézu na drážkovanie do muriva používajte iba podľa určenia.
- Používajte len bezchybné, neopotrebované a ostré pracovné nástroje. Keď sa výrazne zníži rýchlosť postupu práce, znamená to, že pracovný nástroj je opotrebovaný.
- Dodržiavajte všeobecné bezpečnostné požiadavky na pracovisko na staveniskách.
- Postarajte sa o dobré vetranie.
- Zabezpečte si dostatok voľného priestoru na prácu. Pri rezaní dlhších drážok sa musí vysávač voľne pohybovať, resp. ho treba zavčasu presunúť.

- Používajte chrániče sluchu, ochranné okuliare, dýchaciu masku a prípadne aj pracovné rukavice. Ako dýchaciu masku používajte minimálne polovičnú masku filtrujúci čistočky prachu triedy FFP 2.
- Na čistenie pracoviska používajte nejaký vhodný vysávač. Usadený prach nerozvirujte zametaním.

Nastavenie ochranného krytu

Ochranný kryt **8** sa dá prestavovať v obmedzenom rozsahu.

Uvoľnite upínaciu páčku **14** a natočte ochranný kryt **8** podľa potreby pre konkrétne pracovné podmienky. Dajte pozor na to, aby ste pritom neprestavili skrutku **13**.

Ochranný kryt **8** potom upínacou páčkou **14** opäť zaaretujte.

Montáž prídavnej rukoväte

Podľa spôsobu práce namontujte prídavnú rukoväť **4** naskrutkovaním buď na pravú stranu alebo na ľavú stranu držiaka prídavnej rukoväte.

Držiak prídavnej rukoväte sa dá po uvoľnení aretačnej skrutky posúvaním po krokoch **6** 30° prispôbiť pre príslušnú pracovnú polohu.

Pri uťahovaní aretačnej skrutky **6** dávajte pozor na to, aby štyri aretačné kolíky na držiaku prídavnej rukoväte zapadli do otvorov ochranného krytu **8**.

Montáž diamantových rezacích kotúčov

► **Pri vkladaní alebo výmene diamantových rezacích kotúčov odporúčame používať pracovné rukavice.**

► **Pri práci sa môžu diamantové rezacie kotúče veľmi rozpáliť, nedotýkajte sa ich preto skôr, kým dostatočne nevychladnú.**

Položte ručné elektrické náradie na bočnú stranu tak, aby bola stupnica hĺbky rezu **2** viditeľná.

Uvoľnite upínaciu páčku **9** a nastavte najmenšiu hĺbku rezu.

Demontáž upínacích prvkov (pozri obrázok A)

Stlačte aretačné tlačidlo vretena **7**, keď chcete brúsne vreteno zaaretovať.

► **Tlačidlo aretácie vretena stláčajte len vtedy, keď sa brúsne vreteno nepohybuje.**

Inak by sa mohlo ručné elektrické náradie poškodiť.

Uvoľnite upínaciu maticu **19** pomocou kolíkového kľúča **20** a upínaciu maticu **19** odskrutkujte. Demontujte dištančné podložky **18** a upínaciu prírubu **16**.

Vyčistite brúsne vreteno **15** a všetky súčiastky, ktoré budete montovať.

Určenie šírky drážky

Šírka drážky je daná počtom dištančných podložiek **18** medzi oboma diamantovými rezacími kotúčmi **17** šírkou rezu diamantových rezacích kotúčov.

Šírka drážky sa vypočíta nasledovne:
Šírka drážky = hrúbka dištančných podložiek + hrúbka diamantových rezacích kotúčov.

Prípustná šírka drážky je uvedená v odseku „Technické údaje“.

Toto ručné elektrické náradie môžete používať s jedným diamantovým rezacím kotúčom alebo s dvoma takýmito kotúčmi.

Montáž upínacích prvkov (pozri obrázok A)

Nasadte upínaciu prírubu **16** na brúsne vreteno **15**. Upínacia príruha musí svojim unášačom korektné dosadať na brúsnom vretene.

Nasadte (namontujte) diamantový rezací kotúč **17** a dištančné podložky **18** na upínaciu prírubu **16**.

- **Bez ohľadu na požadovanú šírku drážky treba namontovať vždy všetky dodané dištančné podložky 18.** Inak by sa mohol diamantový rezací kotúč **17** počas prevádzky ručného elektrického náradia uvoľniť a spôsobiť niekomu poranenie.

Počet potrebných dištančných podložiek:
3 kusy s hrúbkou po 4 mm a 4 kusy s hrúbkou po 6 mm

Medzi dvoma diamantovými rezacími kotúčmi **17** musí byť namontovaná minimálne jedna dištančná podložka **18**.

Pri montovaní diamantových rezacích kotúčov dávajte pozor na to, aby sa šípka smeru otáčania na diamantovom kotúči zhodovala so šípkou smeru otáčania ručného elektrického náradia (pozri šípku smeru otáčania na prevodovej hlave náradia).

Stlačte aretačné tlačidlo vretena **7**, keď chcete brúsne vreteno zaaretovať.

Naskrutkujte upínaciu maticu **19** a potom ju pomocou kolíkového kľúča **20** dotiahnite.

Pri práci s dvoma diamantovými rezacími kotúčmi **17** vymieňajte vždy naraz celý pár kotúčov.

Postup montáže vidno na grafickej strane tohto Návodu na používanie.

Upozornenie: Namontované diamantové kotúče **17** vyčnievajú aj pri najmenej nastavenej hĺbke rezu z ochranného krytu. Nikdy preto nekladte ručné elektrické náradie na vodiace valčeky **3**, ale vždy na bočnú stranu.

Prevádzka**Nastavenie hĺbky rezu**

- **Nastavenie hĺbky rezu (predvoľba) sa smie vykonávať len vtedy, keď je ručné elektrické náradie vypnuté.**

Uvoľnite upínaciu páčku **9** a nastavte požadovanú hĺbku rezu podľa stupnice hĺbky rezu **2**. Upínaciu páčku **9** potom opäť utiahnite.

Uvedenie do prevádzky

- ▶ **Všimnite si napätie siete! Napätie zdroja prúdu musí mať hodnotu zodnú s údajmi na typovom štítku ručného elektrického náradia. Výrobky označené pre napätie 230 V sa smú používať aj s napätím 220 V.**

Zapínanie/vypínanie

- ▶ **Pred zapnutím postavte ručné elektrické náradie na oba zadné vodiace valčeky 3 tak, aby sa diamantové rezacie kotúče nedotýkali obrobku.** Inak by sa mohli diamantové rezacie kotúče dotýkať obrobku a pri zapnutí by ste mohli stratiť kontrolu nad ručným elektrickým náradím.

Ak chcete ručné elektrické náradie **zapnúť**, posuňte vypínač **1** smerom dopredu a potom ho stlačte.

Na **zaaretovanie** stlačeného vypínača **1** posuňte vypínač **1** ďalej dopredu.

Ak chcete ručné elektrické náradie **vypnúť**, vypínač **1** uvoľnite, resp. v takom prípade, keď je zaaretovaný, nakrátko vypínač **1** stlačte a potom ho uvoľnite.

Vyhotovenie vypínača bez aretácie (špecifické pre niektoré krajiny):

Ak chcete ručné elektrické náradie **zapnúť**, posuňte vypínač **1** smerom dopredu a potom ho stlačte.

Na **vypnutie** ručného elektrického náradia vypínač **1** uvoľnite.

- ▶ **Dobiehajúce ručné elektrické náradie nikdy neodkladajte na vodiace valčeky 3, ale ho položte na bočnú stranu tak, aby sa mohli diamantové rezacie kotúče voľne pohybovať a nesmerovali k Vášmu telu.**
- ▶ **Pred použitím diamantové rezacie kotúče vždy dôkladne skontrolujte. Diamantový rezací kotúč musí byť bezchybne namontovaný a musí sa dať voľne otáčať. Vykonajte s nástrojom skúšobný chod bez zaťaženia v trvaní minimálne 1 minúta. Nepoužívajte žiadne diamantové rezacie kotúče, ktoré sú poškodené, neokrúhle alebo vibrujúce.** Poškodené diamantové rezacie kotúče sa môžu pri práci roztrhnúť a môžu spôsobiť poranenie osôb.

Obmedzenie rozbehového prúdu

Elektronické obmedzenie rozbehového prúdu obmedzuje výkon pri zapnutí ručného elektrického náradia a umožňuje jeho prevádzku v prúdovom obvode chránenom poistkou s hodnotou 16 A.

Ochrana proti preťaženiu

V prípade preťaženia sa motor náradia zastaví. Nechajte ručné elektrické náradie vychladnúť chodom na maximálne obrátky bez zaťaženia v trvaní cca 30 sekúnd.

Ochrana proti opätovnému rozbehnutiu

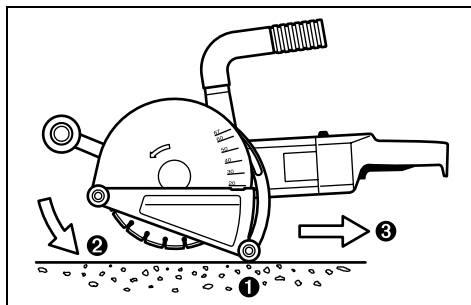
Ochrana proti opätovnému rozbehnutiu zabraňuje nekontrolovanému rozbehu ručného elektrického náradia po prerušení prívodu elektrického prúdu (napr. výpadok siete).

Na **opätovné uvedenie náradia do chodu** prepnite vypínač **1** do vypnutej polohy a potom náradie znova zapnite.

Upozornenie: Pravidelne kontrolujte funkciu ochrany proti opätovnému rozbehu ručného elektrického náradia tak, že počas prevádzky dáte vytiahnuť zástrčku prívodnej šnúry zo zásuvky a hneď potom ju dáte zasunúť do zásuvky späť.

Pokyny na používanie

- ▶ **Buďte opatrný pri rezaní drážok do nosných stien, pozri odsek „Pokyny k stavebnej statike“.**
- ▶ **Nezaťažujte ručné elektrické náradie do takej miery, aby sa zastavovalo.**
- ▶ **Obrobok upnite v takom prípade, keď nie je zabezpečený vlastnou hmotnosťou.**
- ▶ **Toto ručné elektrické náradie sa smie používať len na rezanie nasucho.**
- ▶ **Ručné elektrické náradie ved'te vždy za obe rukoväte. Neved'te a neprenášajte ručné elektrické náradie za odsávacie koleno.**
- Nastavte hĺbku rezu, pozri odsek „Nastavenie hĺbky rezu“. Na vyrovnanie nepresností, ktoré vznikajú pri vylamovaní ryhy drážky, treba predvoliť hĺbku rezu o cca 3 mm väčšiu, ako má byť požadovaná hĺbka drážky.

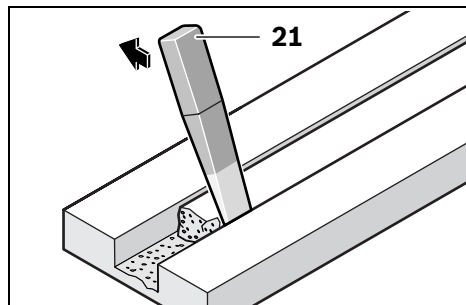


- Pred zapnutím postavte ručné elektrické náradie na oba zadné vodiace valčeky **3** tak, aby sa diamantové rezacie kotúče nedotýkali obrobku.
- Zapnite ručné elektrické náradie a pomaly ho zapichujte do materiálu.
- Miernym posuvom, ktorý zodpovedá obrábanému materiálu, vedte ručné elektrické náradie za obe rukoväte.
- S týmto ručným elektrickým náradím treba vždy pracovať proti smeru otáčania kotúča. Inak hrozí nebezpečenstvo, že sa stane **nekontrolovaným** a vyskočí z rezu.
- V smere rezu sa môže ručné elektrické náradie buď posúvať zozadu alebo aj ťahať spredu. Zvislé drážky sa dajú jednoducho rezať ťahaním zhora smerom dole.
- Po skončení pracovného úkonu vysuňte diamantové rezacie kotúče z drážky ešte s bežiacim motorom.
- Vypnite ručné elektrické náradie.

Nebrzdite dobiehajúce diamantové rezacie kotúče prítlakom na ich bočnú stenu.

► **Dobiehajúce ručné elektrické náradie nikdy neodkladajte na vodiace valčeky 3, ale ho položte na bočnú stranu tak, aby sa mohli diamantové rezacie kotúče voľne pohybovať a nesmerovali k Vášmu telu.**

► **Pri práci sa môžu diamantové rezacie kotúče veľmi rozpáliť, nedotýkajte sa ich preto skôr, kým dostatočne nevychladnú.**



Ostatnú časť drážky vysekajte pomocou dodávaného vysekávacieho nástroja **21**.

Rezy do oblúka sa nedajú robiť, pretože diamantové rezacie kotúče by sa inak v materiáli vzpričili.

Doskovité materiály treba pri rezaní položiť na pevnú podložku alebo je potrebné ich niečím podprieť.

Pri vyhotovovaní priechodných otvorov do steny napr. pomocou vŕtacieho kladiva, sa môže zabrániť vypadnutiu materiálu na hornej ploche, keď sa tam predtým drážkovacou frérou na drážkovanie do muriva vyhotoví drážka s maximálnou hĺbkou rezu.

Ak budete rezať mimoriadne tvrdý materiál, napríklad betón s veľkým obsahom štrku, môže sa diamantový rezací kotúč prehriať, a následkom toho poškodiť. Jednoznačným príznakom toho je veniec iskier, ktorý sa tvorí okolo bežiaceho diamantového rezacieho kotúča.

V takomto prípade prerušte rezanie a nechajte diamantový rezací kotúč bežať na krátku dobu na voľnobeh s maximálnymi obrátkami, aby vychladol.

Viditeľné spomaľovanie postupu práce a obiehajúci veniec iskier sú signálom otupenia diamantového rezacieho kotúča. Diamantový kotúč však môžete znova naostriť, a to krátkym rezom do abrazívneho materiálu, napríklad do pieskovca.

Pokyny k stavebnej statike

Robenie drážok do nosných stien podlieha norme DIN 1053 časť 1 alebo miestnym špecifickým zákonným ustanoveniam. Tieto predpisy bezpodmienečne dodržiavajte. Pred začiatkom práce sa poraďte so zodpovedným statikom, architektom alebo s kompetentným pracovníkom vedenia stavby. Prípustná hĺbka rezu ako aj šírka reznej štrbiny závisia od dĺžky rezu, od hrúbky steny a od použitého stavebného materiálu.

Údržba a servis

Údržba a čistenie

- ▶ **Pred každou prácou na ručnom elektrickom náradí vyťahnite zástrčku náradia zo zásuvky.**
- ▶ **Ručné elektrické náradie a jeho vetracie štrbiny udržiavajte vždy v čistote, aby ste mohli pracovať kvalitne a bezpečne.**

Po skončení práce demontujte upínacie prvky náradia a vyčistite všetky upínacie súčiastky a takisto ochranný kryt.

Ak by prístroj napriek starostlivej výrobe a kontrole predsa len prestal niekedy fungovať, treba dať opravu vykonať autorizovanej servisnej opravovni elektrického náradia Bosch. Pri všetkých dopytoch a objednávkach náhradných súčiastok uvádzajte bezpodmienečne 10-miestne vecné číslo uvedené na typovom štítku výrobu.

Náhradné súčiastky

Upínacia príruha **16** 3 609 202 039
 Dištančné podložky 4 mm **18** . . 3 609 202 041
 Dištančné podložky 6 mm **18** . . 3 609 202 042
 Upínacia matica **19** 3 609 202 040
 Vysekávací nástroj **21** 3 607 959 005

Servisné stredisko a poradenská služba pre zákazníkov

Servisné stredisko Vám odpovie na otázky týkajúce sa opravy a údržby Vášho produktu ako aj náhradných súčiastok. Rozložené obrázky a informácie k náhradným súčiastkam nájdete aj na web-stránke:

www.bosch-pt.com

Tím poradenskej služby pre zákazníkov Bosch Vám rád pomôže aj pri problémoch týkajúcich sa kúpy a nastavenia produktov a príslušenstva.

Slovakia

Tel.: +421 (02) 48 703 800

Fax: +421 (02) 48 703 801

E-Mail: servis.naradia@sk.bosch.com

www.bosch.sk

Likvidácia

Ručné elektrické náradie, príslušenstvo a obal treba dať na recykláciu šetriacu životné prostredie.

Len pre krajiny EÚ:



Neodhadzujte ručné elektrické náradie do komunálneho odpadu! Podľa Európskej smernice 2002/96/ES o starých elektrických a elektronických výrobkoch a podľa jej aplikácií v národnom práve sa musia už nepoužiteľné elektrické produkty zbierať separovane a dať na recykláciu zodpovedajúcu ochrane životného prostredia.

Zmeny vyhradené.

Biztonsági előírások

Általános biztonsági előírások az elektromos kéziszerszámokhoz

⚠ FIGYELMEZTETÉS Olvassa el az összes biztonsági figyelmeztetést és előírást. A következőkben leírt előírások betartásának elmulasztása áramütésekhez, tűzhez és/vagy súlyos testi sérülésekhez vezethet.

Kérjük a későbbi használatra gondosan őrizze meg ezeket az előírásokat.

Az alább alkalmazott „elektromos kéziszerszám” fogalom a hálózati elektromos kéziszerszámokat (hálózati csatlakozó kábellel) és az akkumulátoros elektromos kéziszerszámokat (hálózati csatlakozó kábel nélkül) foglalja magában.

1) Munkahelyi biztonság

- a) **Tartsa tisztán és jól megvilágított állapotban a munkahelyét.** A rendetlenség és a megvilágítatlan munkaterület balesetekhez vezethet.
- b) **Ne dolgozzon a berendezéssel olyan robbanásveszélyes környezetben, ahol éghető folyadékok, gázok vagy porok vannak.** Az elektromos kéziszerszámok szikrákat keltenek, amelyek a port vagy a gőzöket meggyújthatják.
- c) **Tartsa távol a gyerekeket és az idegen személyeket a munkahelytől, ha az elektromos kéziszerszámot használja.** Ha elvonják a figyelmét, elvesztheti az uralmát a berendezés felett.

2) Elektromos biztonsági előírások

- a) **A készülék csatlakozó dugójának bele kell illeszkednie a dugaszolóaljzatba. A csatlakozó dugót semmilyen módon sem szabad megváltoztatni. Védőföldeléssel ellátott készülékekkel kapcsolatban ne használjon csatlakozó adaptert.** A változtatás nélküli csatlakozó dugók és a megfelelő dugaszoló aljzatok csökkentik az áramütés kockázatát.

- b) **Kerülje el a földelt felületek, mint például csövek, fűtőtestek, kályhák és hűtőgépek megérintését.** Az áramütési veszély megnövekszik, ha a teste le van földelve.
- c) **Tartsa távol az elektromos kéziszerszámot az esőtől vagy nedvességtől.** Ha víz hatol be egy elektromos kéziszerszámba, ez megnöveli az áramütés veszélyét.
- d) **Ne használja a kábelt a rendeltetésétől eltérő célokra, vagyis a szerszámot soha ne hordozza vagy akassza fel a kábelnél fogva, és sohase húzza ki a hálózati csatlakozó dugót a kábelnél fogva. Tartsa távol a kábelt hőforrásoktól, olajtól, éles élektől és sarkaktól és mozgó gépalkatrészekről.** Egy megrongálódott vagy csomókkal teli kábel megnöveli az áramütés veszélyét.
- e) **Ha egy elektromos kéziszerszámmal a szabad ég alatt dolgozik, csak szabadban való használatra engedélyezett hosszabítót használjon.** A szabadban való használatra engedélyezett hosszabítót használata csökkenti az áramütés veszélyét.
- f) **Ha nem lehet elkerülni az elektromos kéziszerszám nedves környezetben való használatát, alkalmazzon egy hibaáram-védőkapcsolót.** Egy hibaáram-védőkapcsoló alkalmazása csökkenti az áramütés kockázatát.

3) Személyi biztonság

- a) **Munka közben mindig figyeljen, ügyeljen arra, amit csinál és meggondoltan dolgozzon az elektromos kéziszerszámmal. Ha fáradt, ha kábítószerek vagy alkohol hatása alatt áll, vagy orvosságokat vett be, ne használja a berendezést.** Egy pillanatnyi figyelmetlenség a szerszám használata közben komoly sérülésekhez vezethet.
- b) **Viseljen személyi védőfelszerelést és mindig viseljen védőszemüveget.** A személyi védőfelszerelések, mint porvédő álarc, csúszásbiztos védőcipő, védősapka és fülvédő használata az elektromos kéziszerszám használata jellegének megfelelően csökkenti a személyi sérülések kockázatát.

- c) **Kerülje el a készülék akaratlan üzembe helyezését. Győződjön meg arról, hogy az elektromos kéziszerszám ki van kapcsolva, mielőtt bedugná a csatlakozó dugót a dugaszolóaljzatba, csatlakoztatná az akkumulátor-csomagot, és mielőtt felvinné és vinni kezdené az elektromos kéziszerszámot.** Ha az elektromos kéziszerszám felemelése közben az ujját a kapcsolón tartja, vagy ha a készüléket bekapcsolt állapotban csatlakoztatja az áramforráshoz, ez balesetekhez vezethet.
- d) **Az elektromos kéziszerszám bekapcsolása előtt okvetlenül távolítsa el a beállítószerszámokat vagy csavarkulcsokat.** Az elektromos kéziszerszám forgó részeiben felejtett beállítószerszám vagy csavarkulcs sérüléseket okozhat.
- e) **Ne becslje túl önmagát. Kerülje el a normálistól eltérő testtartást, ügyeljen arra, hogy mindig biztosan álljon és az egyensúlyát megtartsa.** Így az elektromos kéziszerszám felett váratlan helyzetekben is jobban tud uralkodni.
- f) **Viseljen megfelelő ruhát. Ne viseljen bő ruhát vagy ékszereket. Tartsa távol a haját, a ruháját és a kesztyűjét a mozgó részekről.** A bő ruhát, az ékszereket és a hosszú haját a mozgó alkatrészek magukkal rántathatják.
- g) **Ha az elektromos kéziszerszámra fel lehet szerelni a por elszívásához és összegyűjtéséhez szükséges berendezéseket, ellenőrizze, hogy azok megfelelő módon hozzá vannak kapcsolva a készülékhez és rendeltetésüknek megfelelően működnek.** A porgyűjtő berendezések használata csökkenti a munka során keletkező por veszélyes hatását.
- 4) **Az elektromos kéziszerszámok gondos kezelése és használata**
- a) **Ne terhelje túl a berendezést. A munkájához csak az arra szolgáló elektromos kéziszerszámot használja.** Egy alkalmas elektromos kéziszerszámmal a megadott teljesítménytartományon belül jobban és biztonságosabban lehet dolgozni.
- b) **Ne használjon olyan elektromos kéziszerszámot, amelynek a kapcsolója elromlott.** Egy olyan elektromos kéziszerszám, amelyet nem lehet sem be-, sem kikapcsolni, veszélyes és meg kell javíttatni.
- c) **Húzza ki a csatlakozó dugót a dugaszolóaljzathoz és/vagy az akkumulátor-csomagot az elektromos kéziszerszámból, mielőtt az elektromos kéziszerszámon beállítási munkákat végez, tartozékokat cserél vagy a szerszámot tárolásra elteszi.** Ez az elővigyázatossági intézkedés meggátolja a szerszám akaratlan üzembe helyezését.
- d) **A használaton kívüli elektromos kéziszerszámokat olyan helyen tárolja, ahol azokhoz gyerekek nem férhetnek hozzá. Ne hagyja, hogy olyan személyek használják az elektromos kéziszerszámot, akik nem ismerik a szerszámot, vagy nem olvasták el ezt az útmutatót.** Az elektromos kéziszerszámok veszélyesek, ha azokat gyakorlatlan személyek használják.
- e) **A készüléket gondosan ápolja. Ellenőrizze, hogy a mozgó alkatrészek kifogástalanul működnek-e, nincsenek-e beszorulva, és nincsenek-e eltörve vagy megrongálódva olyan alkatrészek, amelyek hatással lehetnek az elektromos kéziszerszám működésére. A berendezés megrongálódott részeit a készülék használata előtt javíttassa meg.** Sok olyan baleset történik, amelyet az elektromos kéziszerszám nem kielégítő karbantartására lehet visszavezetni.
- f) **Tartsa tisztán és éles állapotban a vágószerszámokat.** Az éles vágóélekkel rendelkező és gondosan ápolott vágószerszámok ritkábban ékelődnek be és azokat könnyebben lehet vezetni és irányítani.
- g) **Az elektromos kéziszerszámokat, tartozékokat, betétszerszámokat stb. csak ezen előírásoknak és az adott készüléktípusra vonatkozó kezelési utasításoknak megfelelően használja.**

Vegye figyelembe a munkafeltételeket és a kivitelezendő munka sajátosságait.

Az elektromos kéziszerszám eredeti rendeltetésétől eltérő célokra való alkalmazása veszélyes helyzetekhez vezethet.

5) Szerviz-ellenőrzés

- a) Az elektromos kéziszerszámot csak szakképzett személyzet csak eredeti pótalkatrészek felhasználásával javíthatja.** Ez biztosítja, hogy az elektromos kéziszerszám biztonságos szerszám maradjon.

Figyelmeztető megjegyzések a falhoronymarókhoz



Olvassa el az ezen elektromos kéziszerszámhoz mellékelt valamennyi biztonsági tájékoztatót, útmutatót, ábrákat és előírásokat. A következő

utasítások betartásának elmulasztása áramütésekhez, tűzhez és/vagy súlyos testi sérülésekhez vezethet.

- ▶ **Az elektromos kéziszerszámot csak az azzal szállított védőbúrával együtt használja. A védőbúrát biztonságosan kell felszerelni az elektromos kéziszerszámra és úgy kell beállítani, hogy az a lehető legnagyobb biztonságot nyújtsa, vagyis a darabolótárcsának csak a lehető legkisebb része mutasson a kezelő felé.** A védőbúrának meg kell óvnia a kezelőt a letörött, kirepülő daraboktól és a darabolótárcsa véletlen megérintésétől.
- ▶ **Az elektromos kéziszerszámához csak gyémántbetétes darabolótárcsákat használjon.** Az a tény, hogy a tartozékok rögzíteni tudja az elektromos kéziszerszámra, nem garantálja annak biztonságos alkalmazását.
- ▶ **A betétszerszám megengedett fordulatszámának legalább akkorának kell lennie, mint az elektromos kéziszerszámon megadott legnagyobb fordulatszám.** A megengedettnél gyorsabban forgó tartozékok széttörhetnek és kirepülhetnek.
- ▶ **A gyémántbetétes darabolótárcsákat csak a javasolt célokra szabad használni. Például: Sohase csiszoljon egy darabolótárcsa oldalsó felületével.** A darabolótárcsák arra vannak méretezve, hogy az anyagot a tárcsa élével munkálják le. Az ilyen csiszolótestekre ható oldalirányú erő a csiszolótest töréséhez vezethet.
- ▶ **Használjon mindig hibátlan, az Ön által választott darabolótárcsának megfelelő méretű és alakú befogókarimát.** A megfelelő karimák megtámasztják a darabolótárcsát és így csökkentik a darabolótárcsa eltörésének veszélyét.
- ▶ **A betétszerszám külső átmérőjének és vastagságának meg kell felelnie az Ön elektromos kéziszerszámán megadott méreteknél.** A hibásan méretezett betétszerszámokat nem lehet megfelelően eltakarni, vagy irányítani.
- ▶ **A darabolótárcsáknak, karimáknak vagy más tartozékoknak pontosan rá kell illeszkedniük az Ön elektromos kéziszerszámának a csiszoló tengelyére.** Az olyan betétszerszámok, amelyek nem illeszkednek pontosan az elektromos kéziszerszám csiszoló tengelyéhez, egyenletlenül forognak, erősen berezegnek és a készülék feletti uralom megszűnéséhez vezethetnek.
- ▶ **Ne használjon megrongálódott betétszerszámokat. Minden egyes alkalmazás előtt ellenőrizze, nincsenek-e lepattant részek és repedések a betétszerszámokon. Ha az elektromos kéziszerszám vagy a betétszerszám leesik, vizsgálja felül, nem rongálódott-e meg, vagy használjon egy hibátlan betétszerszámot. Miután ellenőrizte, majd behelyezte a készülékbe a betétszerszámot, tartózkodjon Ön saját maga és minden más a közelben található személy is a forgó betétszerszám síkján kívül és járassa egy percig az elektromos kéziszerszámot a legnagyobb fordulatszámmal.** A megrongálódott betétszerszámok ezalatt a próbaidő alatt általában már széttörnek.

- ▶ **Viseljen személyi védőfelszerelést. Használjon az alkalmazásnak megfelelő teljes védőálarcot, szemvédőt vagy védőszemüveget. Amennyiben célszerű, viseljen porvédő álarcot, zajtompító fülvédőt, védő kesztyűt vagy különleges kötényt, amely távol tartja a csiszolószerszám- és anyagrészecskéket.** Mindenképpen védje meg a szemét a kirepülő idegen anyagoktól, amelyek a különböző alkalmazások során keletkeznek. A por- vagy védőálarcnak meg kell szűrnie a használat során keletkező port. Ha hosszú ideig ki van téve az erős zaj hatásának, elvesztheti a hallását.
 - ▶ **Ügyeljen arra, hogy a többi személy biztonságos távolságban maradjon az Ön munkaterületétől. Minden olyan személynek, aki belép a munkaterületre, személyi védőfelszerelést kell viselnie.** A munkadarab letört részei vagy a széttört betétszerszámok kirepülhetnek és a közvetlen munkaterületen kívül és személyi sérülést okozhatnak.
 - ▶ **Az elektromos kéziszerszámot csak a szigetelt fogantyúfelületeknél fogja meg, ha olyan munkákat végez, amelyek során a betétszerszám kívülről nem látható, feszültség alatt álló vezetékeket, vagy a saját hálózati kábelét is átvághatja.** Ha a berendezés egy feszültség alatt álló vezetékhez ér, a berendezés fémrészei szintén feszültség alá kerülhetnek és áramütéshez vezethetnek.
 - ▶ **Tartsa távol a hálózati csatlakozó kábelt a forgó betétszerszámoktól.** Ha elveszíti az uralmát az elektromos kéziszerszám felett, az átvághatja, vagy bekaphatja a hálózati csatlakozó kábelt és az Ön keze vagy karja is a forgó betétszerszámhoz érhet.
 - ▶ **Sohase tegye le az elektromos kéziszerszámot, mielőtt a betétszerszám teljesen leállna.** A forgásban lévő betétszerszám megérintheti a támasztó felületet, és Ön ennek következtében könnyen elvesztheti az uralmát az elektromos kéziszerszám felett.
 - ▶ **Ne járassa az elektromos kéziszerszámot, miközben azt a kezében tartja.** A forgó betétszerszám egy véletlen érintkezés során bekaphatja a ruháját és a betétszerszám befűródhat a testébe.
 - ▶ **Tisztítsa meg rendszeresen az elektromos kéziszerszáma szellőzőnyílásait.** A motor ventilátora beszívja a port a házba, és nagyobb mennyiségű fémport felhalmozódása elektromos veszélyekhez vezethet.
 - ▶ **Ne használja az elektromos kéziszerszámot éghető anyagok közelében.** A szikrák ezeket az anyagokat meggyújthatják.
 - ▶ **Ne használjon olyan betétszerszámokat, amelyek alkalmazásához folyékony hűtőanyagra van szükség.** Víz és egyéb folyékony hűtőanyagok alkalmazása áramütéshez vezethet.
- Visszarúgás és megfelelő figyelmeztető tájékoztatók**
- ▶ A visszarúgás a beékelődő vagy leblokkoló forgó betétszerszám, például csiszolókorong, csiszoló tányér, drótkefe stb. hirtelen reakciója. A beékelődés vagy leblokkolás a forgó betétszerszám hirtelen leállításához vezet. Ez az irányítatlan elektromos kéziszerszámot a betétszerszámnak a leblokkolási ponton fennálló forgási irányával szembeni irányban felgyorsítja.
 - ▶ **Tartsa szorosan fogva az elektromos kéziszerszámot, és hozza a testét és a karjait olyan helyzetbe, amelyben fel tudja venni a visszaütő erőket. Használja mindig a pót-fogantyút, amennyiben létezik, hogy a lehető legjobban tudjon uralkodni a visszarúgási erők, illetve felfutáskor a reakciós nyomaték felett.** A kezelő személy megfelelő óvatossági intézkedésekkel uralkodni tud a visszarúgási és reakcióerők felett.
 - ▶ **Sohase vigye a kezét a forgó betétszerszám közelébe.** A betétszerszám egy visszarúgás esetén a kezéhez érhet.

- ▶ **Kerülje el a testével azt a tartományt, ahová egy visszarugás az elektromos kéziszerszámot mozgatja.** A visszarugás az elektromos kéziszerszámot a csiszolókorongnak a leblokkolási pontban fennálló forgásirányával ellentétes irányba hajtja.
- ▶ **A sarkok és élek közelében különösen óvatosan dolgozzon, akadályozza meg, hogy a betétszerszám lepattanjon a munkadarabról, vagy beékelődjön a munkadarabra.** A forgó betétszerszám a sarkoknál, éleknél és lepattanás esetén könnyen beékelődik. Ez a készülék feletti uralom elvesztéséhez, vagy egy visszarugáshoz vezet.
- ▶ **Ne használjon fafűrészlapot, vagy fogazott fűrészlapot.** Az ilyen betétszerszámok gyakran visszarugáshoz vezetnek, vagy a kezelő elvesztheti az uralmát az elektromos kéziszerszám felett.
- ▶ **Kerülje el a hasítókorong leblokkolását, és ne gyakoroljon túl erős nyomást a készülékre. Ne végezzen túl mély vágást.** A túlterhelés megnöveli a csiszolótest igénybevételét és beékelődési vagy leblokkolási hajlamát és visszarugáshoz vagy a csiszolótest töréséhez vezethet.
- ▶ **Ha a hasítókorong beékelődik, vagy ha Ön megszakítja a munkát, kapcsolja ki az elektromos kéziszerszámot és tartsa azt nyugodtan, amíg a korong teljesen leáll. Sohase próbálja meg kihúzni a még forgó hasítókorongot a vágásból, mert ez visszarugáshoz vezethet.** Határozza meg és hársítsa el a beékelődés okát.
- ▶ **Addig ne kapcsolja ismét be az elektromos kéziszerszámot, amíg az még benne van a munkadarabban. Várja meg, amíg a hasítókorong eléri a teljes fordulatszámát, mielőtt óvatosan folytatná a vágást.** A korong ellenkező esetben beékelődhet, kiugorhat a munkadarabból, vagy visszarugáshoz vezethet.
- ▶ **Támassza fel a lemezeket vagy nagyobb munkadarabokat, hogy csökkentse egy beékelődő hasítókorong következtében fellépő visszarugás kockázatát.** A nagyobb munkadarabok saját súlyuk alatt meghajolhatnak. A munkadarabot mindkét oldalán, és mind a vágási vonal közelében, mind a szélénél alá kell támasztani.
- ▶ **Ha egy meglévő falban, vagy más be nem látható területen hoz létre „táska alakú beszúrást”, járjon el különös óvatossággal.** Az anyagba behatoló hasítókorong gáz- vagy vízvezetékbe, elektromos vezetékbe vagy más tárgyakba ütközhet, amelyek visszarugást okozhatnak.

Kiegészítő figyelmeztetések és tájékoztató

Viseljen védőszemüveget.



- ▶ **A rejtett vezetékek felkutatásához használjon alkalmas fémkereső készüléket, vagy kérje ki a helyi energiaellátó vállalat tanácsát.** Ha egy elektromos vezetékeket a berendezéssel megérint, ez tűzhöz és áramütéshez vezethet. Egy gázvezeték megrongálása robbanást eredményezhet. Ha egy vízvezeték szakít meg, anyagi károk keletkeznek, vagy villamos áramütést kaphat.
- ▶ **Kövek megmunkálása esetén mindig használjon poreszívást. Olyan porszívót kell használni, amely köpor elszívására engedélyezve van.** Ezen berendezések használata csökkenti a munka során keletkező por veszélyes hatását.
- ▶ **A munka során mindig mindkét kezével tartsa az elektromos kéziszerszámot és gondoskodjon arról, hogy szilárd, biztos alapon álljon.** Az elektromos kéziszerszámot két kézzel biztosabban lehet vezetni.
- ▶ **A megmunkálásra kerülő munkadarabot megfelelően rögzítse.** Egy befogó szerkezettel vagy satuval rögzített munkadarab biztonságosabban van rögzítve, mintha csak a kezével tartaná.

- **Sohase használja az elektromos kéziszerszámot, ha a kábel megrongálódott. Ha a hálózati csatlakozó kábel a munka során megsérül, ne érintse meg a kábelt, hanem azonnal húzza ki a csatlakozó dugót a dugaszoló aljzatból.** Egy megrongálódott kábel megnöveli az áramütés veszélyét.

- 19 Rögzítőanya
20 Rögzítőanya körmőskulcs*
21 Kitörő szerszám*

*A képeken látható vagy a szövegben leírt tartozékok részben nem tartoznak a standard szállítmányhoz. Tartozékprogramunkban valamennyi tartozék megtalálható.

A működés leírása

Kérjük hajtja ki a kihajtható ábrás oldalt, és hagyja így kihajtvva, miközben ezt a kezelési útmutatót olvassa.

Rendeltetésszerű használat

Az elektromos kéziszerszám az M porosztálynak megfelelő porszívóval együtt, vezetőszerű és szilárd rögzítés mellett, mindenekelőtt ásványi anyagokban, mint például vasbetonban, téglafalban és útburkolatokban vízhasználat nélküli darabolásra, vagy rések vágására szolgál.

Az ábrázolásra kerülő komponensek

A készülék ábrázolásra kerülő komponenseinek sorszámozása az elektromos kéziszerszámnak az ábra-oldalon található képeire vonatkozik.

- 1 Be-/kikapcsoló
- 2 Vágási mélységi skála
- 3 Görgők
- 4 Pótfogantyú
- 5 Pótfogantyú tartó
- 6 Pótfogantyú tartó rögzítőcsavar
- 7 Orsó-reteszelőgomb
- 8 Védőbúra vezetőszerű
- 9 Mélységi ütköző szorító kar
- 10 Elszívó csonk
- 11 Elszívócsonk
- 12 Elszívó tömlő*
- 13 Csavar
- 14 Védőbúra szorítókar
- 15 Csiszolóorsó
- 16 Felfogó karima
- 17 Gyémántbetétes hasítókorong*
- 18 Távtartó tárcsa

Műszaki adatok

Horonyvéső	GNF 65 A Professional	
Cikkszám		0 601 368 7..
Névleges felvett teljesítmény	W	2400
Leadott teljesítmény	W	1670
Üresjárat fordulatszám	perc ⁻¹	5000
Gyémánt darabolótárcsák legnagyobb átmérője	mm	230
Befogófurat	mm	22,2
Horony mélysége	mm	20 – 65
Horony szélessége	mm	8 – 40
Súly az „EPTA-Procedure 01/2003” (2003/01 EPTA-eljárás) szerint	kg	8,4
Érintésvédelmi osztály		□/II

Az adatok [U] = 230/240 V névleges feszültségre vonatkoznak. Alacsonyabb feszültségek esetén és az egyes országok számára készült különleges kivitelekben ezek az adatok változhatnak.

Kérjük vegye figyelembe az elektromos kéziszerszám típusábráján található cikkszámot. Egyes elektromos kéziszerszámoknak több különböző kereskedelmi megnevezése is lehet.

Zaj és vibráció értékek

A mérési eredmények az EN 60745 szabvány alkalmazásával kerültek meghatározásra (mészhomokkő).

A készülék A-értékelésű zajszintjének tipikus értékei: hangnyomásszint 97 dB(A); hangteljesítményszint 108 dB(A). Szórás K=3 dB.

Viseljen fülvédőt!

A rezgési összérték (a három irányban mért rezgés vektorösszege) az EN 60745 szabványnak megfelelően került kiértékelésre: Rezgés kibocsátási érték, $a_{rh} = 9,0 \text{ m/s}^2$, szórás, $K < 2,0 \text{ m/s}^2$.

Az ezen előírásokban megadott rezgésszint az EN 60745 szabványban rögzített mérési módszerrel került meghatározásra és az elektromos kéziszerszámok összehasonlítására ez az érték felhasználható. Ez az érték a rezgési terhelés ideiglenes becslésére is alkalmas.

A megadott rezgésszint az elektromos kéziszerszám fő alkalmazási területein való használat során fellépő érték. Ha az elektromos kéziszerszámot más alkalmazásokra, eltérő betétszerszámokkal vagy nem kielégítő karbantartás mellett használják, a rezgésszint a fenti értéktől eltérhet. Ez az egész munkaidőre vonatkozó rezgési terhelést lényegesen megnövelheti.

A rezgési terhelés pontos megbecsüléséhez figyelembe kell venni azokat az időszakokat is, amikor a berendezés kikapcsolt állapotban van, vagy amikor be van ugyan kapcsolva, de nem kerül ténylegesen használatra. Ez az egész munkaidőre vonatkozó rezgési terhelést lényegesen csökkentheti.

Hozzon kiegészítő biztonsági intézkedéseket a kezelőnek a rezgések hatása elleni védelmére, például: Az elektromos kéziszerszám és a betétszerszámok karbantartása, a kezek melegen tartása, a munkamenetek megszervezése.

Megfelelőségi nyilatkozat



Egyedüli felelőséggel kijelentjük, hogy a „Műszaki adatok” alatt leírt termék megfelel a következő szabványoknak, illetve irányadó dokumentumoknak: EN 60745 a 2004/108/EK, 98/37/EK (2009.12.28-ig), 2006/42/EK (2009.12.29-től kezdve) irányelveknek megfelelően.

A műszaki dokumentáció a következő helyen található:

Robert Bosch GmbH, PT/ESC,
D-70745 Leinfelden-Echterdingen

Dr. Egbert Schneider
Senior Vice President
Engineering

Dr. Eckerhard Strötgen
Head of Product
Certification

Robert Bosch GmbH, Power Tools Division
D-70745 Leinfelden-Echterdingen
24.11.2008

Összeszerelés

- ▶ **Az elektromos kéziszerszámon végzendő bármely munka megkezdése előtt húzza ki a csatlakozó dugót a dugaszoló aljzatból.**

Porelszívás

- ▶ Az ólomtartalmú festékrétegek, egyes fafajták, ásványok és fémek pora egészségkárosító hatású lehet. A poroknak a kezelő vagy a közelben tartózkodó személyek által történő megérintése vagy belégzése allergikus reakciókhoz és/vagy a légutak megbetegedését vonhatja maga után.

Egyes faporok, például tölgy- és bükkfaporok rákkeltő hatásúak, főleg ha a faanyag kezeléséhez más anyagok is vannak bennük (kromát, favédő vegyszerek). A készülékkel azbesztet tartalmazó anyagokat csak szakembereknek szabad megmunkálniuk.

- A lehetőségek szerint használjon porelszívást.
- Gondoskodjon a munkahely jó szellőztetéséről.
- Ehhez a munkához célszerű egy P2 szűrőosztályú porvédő álarcot használni.

A feldolgozásra kerülő anyagokkal kapcsolatban tartsa be az adott országban érvényes előírásokat.

Olyan porszívót kell használni, amely kőpor elszívására engedélyezve van. Bosch erre alkalmas porszívókat tud ajánlani.

Az elektromos kéziszerszámot közvetlenül hozzá lehet csatlakoztatni egy távindító szerkezettel ellátott univerzális Bosch porszívóhoz. Ez az elektromos kéziszerszám bekapcsolásakor automatikusan elindul.

Dugjon fel egy **11** elszívőkönnyököt a **10** elszívőcsomókra és csatlakoztasson hozzá egy **12** elszívő tömlőt (külön tartozék). Csatlakoztassa a **12** elszívő tömlőt egy porszívóhoz (külön tartozék). A különböző porszívókhoz való csatlakozók áttekintése ezen Útmutató végén található.

Tájékoztató a falhoronymarók alkalmazásához

A munka során fellépő porkibocsátás csökkentésére vegye figyelembe a következő tájékoztatót.

- Csak a Bosch által javasolt falhoronymaró és M porosztályú porszívó kombinációkat használjon. Ettől eltérő kombinációk a por kevésbé megfelelő felvételéhez és leválasztásához vezetnek.
- Tartsa be a porszívó Kezelési Utasítását, különösen a porszívó és a szűrők tisztítására vonatkozó fejezetekben található utasításokat. Azonnal ürítse ki a porgyűjtő tartályokat, ha azok megteltek. Rendszeresen tisztítsa meg a porszívó szűrőit és mindig helyezze be teljesen a szűrőket a porszívóba.
- Csak a Bosch által erre a célra előirányzott elszívő tömlőket használja. Ne manipulálja az elszívő tömlőbe kódarabok jutnak, azonnal szakítsa meg a munkát és tisztítsa ki az elszívő tömlőt. Kerülje el az elszívő tömlő megtörését.
- A falhoronymarót csak a rendeltetésének megfelelő célokra használja.
- Csak kifogástalan állapotú, éles betétszerszámokat használjon. Ha a munka haladása észrevehetően lelassul, ez elkopott betétszerszámokra utal.
- Vegye tekintetbe az építési munkahelyeken általánosan érvényes követelményeket.
- Gondoskodjon a munkahely jó szellőztetéséről.
- Gondoskodjon egy jól hozzáférhető, szabad munkaterületről. Hosszabb hornyok esetén a porszívónak megfelelő helyet kell biztosítani az utánavezetéshez, illetve időben utána kell vezetni.

- Viseljen zajtompító fülvédőt, védőszemüveget, porvédő álarcot és szükség esetén kesztyűt. Porvédő álarcként legalább egy részecskéket kiszűrő, FFP 2 osztályú félálarcot használjon.
- A munkahely megtisztítására használjon egy megfelelő porszívót. A lerakódott port sepréssel ne keverje fel.

A védőbúra beállítása

A védőbúrát **8** bizonyos korlátok között be lehet állítani.

Oldja ki a **14** szorítókart és forgassa el a munkavégzési feltételeknek megfelelően a **8** védőbúrát. Ügyeljen arra, hogy a **13** csavar beállításán eközben ne változtasson.

Húzza meg ismét szorosra a **14** szorítókarra a **8** védőbúrát.

A pótfogantyú felszerelése

Csavarja be a **4** pótfogantyút a munkának megfelelő helyzetben a jobb vagy a bal oldalon a pótfogantyú tartóba.

A pótfogantyú tartót a **6** rögzítőcsavar kioldása után 30°-os lépésekben be lehet állítani a megfelelő munkavégzési helyzetbe.

A **6** megszorításakor ügyeljen arra, hogy a pótfogantyú tartón található négy darab rögzítőcsap beleillesszkedjen a **8** védőbúra furataiba.

A gyémántbetétes darabolótárcsák felszerelése

▶ **A gyémántbetétes darabolótárcsák behelyezéséhez és kicseréléséhez célszerű védőkesztyűt viselni.**

▶ **A gyémántbetétes darabolótárcsák a munka során igen erősen felforrósodhatnak; ne érjen a tárcsához, amíg az le nem hűlt.**

Fektesse az oldalára az elektromos kézszerszámot, hogy a **2** vágási mélység skála láthatóvá legyen.

Oldja ki a **9** szorító kart és állítsa be a legkisebb vágási mélységet.

A befogó szerkezetek leszerelése (lásd az „A” ábrát)

A csiszolótengely rögzítéséhez nyomja meg a **7** tengelyrögzítő gombot.

- ▶ **A tengelyrögzítőgombot csak teljesen nyugalmi állapotban lévő csiszolótengely esetén szabad megnyomni!** Ellenkező esetben az elektromos kéziszerszám megrongálódhat.

Lazítsa ki a **19** rögzítőanyát a **20** körmoskulccsal és csavarja le a **19** rögzítőanyát. Vegye ki a **18** távtartó tárcsákat és a **16** szorítókarimát.

Tisztítsa meg a **15** csiszolóorsót és valamennyi felszerelésre kerülő alkatrészt.

A horony szélességének meghatározása

A horony szélességét a két **17** gyémántbetétes darabolótárcsa között elhelyezett **18** távtartó tárcsák száma és a gyémántbetétes darabolótárcsák vágási szélessége határozza meg.

A horony szélességét a következő képlettel lehet meghatározni:

Horony szélessége = a távtartó tárcsák vastagsága + a gyémántbetétes darabolótárcsák szélessége.

A megengedett honorszélesség a „Műszaki adatok” fejezetben van megadva.

Az elektromos kéziszerszámot egy vagy két gyémántbetétes darabolótárcsával szabad használni.

A befogó szerkezetek felszerelése (lásd az „A” ábrát)

Tegye fel a **16** szorítókarimát a **15** csiszolótengelyre. A szorítókarimának a menesztőcsapjával megfelelően fel kell feküdnie a csiszolótengelyre.

Tegye fel a **17** gyémántbetétes darabolótárcsát és a **18** távtartó tárcsákat a **16** szorítókarimára.

- ▶ **A kívánt honorszélességtől függetlenül mindig fel kell szerelni a készülékkel szállított valamennyi 18 távtartó tárcsát.** A **17** gyémántbetétes darabolótárcsa ellenkező esetben üzem közben kilazulhat és személyi sérüléseket okozhat.

A szükséges távtartó tárcsák száma:

3 darab 4 mm vastagságú és 4 darab 6 mm vastagságú tárcsa

2 darab **17** gyémántbetétes darabolótárcsa között legalább egy **18** távtartó tárcsának kell felszerelve lennie.

A gyémántbetétes darabolótárcsák felszerelésekor figyeljen arra, hogy a forgásirányt jelző nyíl a gyémántbetétes darabolótárcsákon megegyezzen az elektromos kéziszerszám forgásirányával (lásd a forgásirányt jelző nyilat a hajtóműfejen).

A csiszolótengely rögzítéséhez nyomja meg a **7** tengelyrögzítő gombot.

Csavarja fel a **19** rögzítőanyát és húzza meg szorosra a **20** körmoskulccsal.

Ha 2 darab **17** gyémántbetétes darabolótárcsával dolgozik, ezeket mindig páronként cserélje ki.

A szerelési sorrend az ábrákat tartalmazó oldalon látható.

Megjegyzés: A kéziszerszámra felszerelt **17** gyémántbetétes darabolótárcsák a legkisebb vágási mélység esetén is kiállnak a védőbúrából. Ezért az elektromos kéziszerszámot sohase a **3** görgőkre, hanem mindig oldalra fektetve tegye le.

Üzemeltetés

A vágási mélység előzetes beállítása

- ▶ **A vágási mélység előzetes beállítását csak kikapcsolt elektromos kéziszerszámon szabad végrehajtani.**

Oldja ki a **9** szorító kart és állítsa be a **2** vágási mélység skálának megfelelően a kívánt vágási mélységet. Ezután húzza meg ismét szorosra a **9** szorító kart.

Üzembe helyezés

- ▶ **Ügyeljen a helyes hálózati feszültségre! Az áramforrás feszültségének meg kell egyeznie az elektromos kéziszerszám típustábláján található adatokkal. A 230 V-os berendezéseket 220 V hálózati feszültségről is szabad üzemeltetni.**

Be- és kikapcsolás

- ▶ **Az üzembe helyezés előtt állítsa úgy fel az elektromos kéziszerszámot a két hátsó 3 görgőre, hogy a gyémántbetétes darabolótárcsák ne érintsék meg a munkadarabot.** A gyémántbetétes darabolótárcsák ellenkező esetben megérinthetik a munkadarabot és Ön az elektromos kéziszerszám bekapcsolásakor elveszítheti az uralmat a szerszám felett.

Az elektromos kéziszerszám **üzembe helyezéséhez** tolja el előre, majd nyomja be az **1** ki-/bekapcsolót.

A benyomott **1** be-/kikapcsoló **reteszeléséhez** tolja tovább előre a benyomott **1** be-/kikapcsolót.

Az elektromos kéziszerszám **kikapcsolásához** engedje el az **1** be-/kikapcsolót, illetve, ha az reteszelve van, nyomja be rövid időre az **1** be-/kikapcsolót, majd engedje el azt.

Reteszelési lehetőség nélküli kapcsoló kivétel (csak egyes országokban kapható):

Az elektromos kéziszerszám **üzembe helyezéséhez** tolja el előre, majd nyomja be az **1** ki-/bekapcsolót.

Az elektromos kéziszerszám **kikapcsolásához** engedje el az **1** be-/kikapcsolót.

- ▶ **A még kifutó elektromos kéziszerszámot sohasem tegye le a 3 görgőkre, hanem fektesse úgy az oldalára, hogy a gyémántbetétes darabolótárcsák szabadon foroghassanak és ne a kezelő teste felé mutassanak.**
- ▶ **A gyémántbetétes darabolótárcsát a használat előtt ellenőrizni kell. A gyémántbetétes darabolótárcsát kifogástalanul kell felszerelni, a tárcsának szabadon kell forognia. Hajtson végre egy legalább 1 perces, terhelésmentes**

próbaútást. Megrongálódott, nem kerek, vagy erősen berezgő gyémántbetétes darabolótárcsákkal nem szabad dolgozni. A megrongálódott gyémántbetétes darabolótárcsák széttörhetnek és személyi sérüléseket okozhatnak.

Indítási áram korlátozás

Az elektronikus felfutási árambehatárolás az elektromos kéziszerszám bekapcsolási teljesítményét korlátozza és így lehetővé teszi annak egy 16 Amperes biztosítékról való üzemeltetését.

Túlterhelés elleni védelem

Túlterhelés esetén a motor leáll. Hagyja az elektromos kéziszerszámot terhelés nélkül a legmagasabb alapjárat fordulatszám mellett kb. 30 másodpercig lehűlni.

Újraindulás elleni védelem

Az újraindulás elleni védelem az áramellátás megszakítása majd helyreállítása esetén meggátolja az elektromos kéziszerszám akaratlan újraindulását.

Az **ismételt üzembe helyezéshez** hozza az **1** be-/kikapcsolót a kikapcsolt helyzetbe, majd ismét kapcsolja be az elektromos kéziszerszámot.

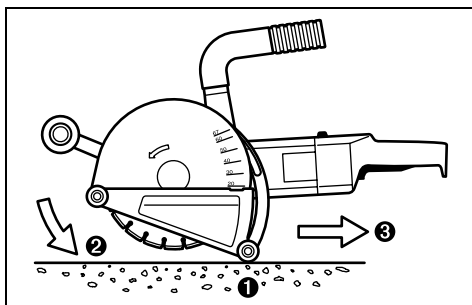
Megjegyzés: Rendszeresen ellenőrizze az újraindulás elleni védelem működését, ehhez húzza ki üzem közben, majd ismét dugja be a hálózati csatlakozódugót.

Munkavégzési tanácsok

- ▶ **Ha tartófalakba vág réseket, óvatosan járjon el, lásd a „Tájékoztató a statikáról” c. szakaszt.**
- ▶ **Sohase vesse alá az elektromos kéziszerszámot akkora terhelésnek, hogy az ettől leálljon.**
- ▶ **Fogja be a munkadarabot, ha azt a saját súlya nem megbízhatóan rögzíti.**
- ▶ **Az elektromos kéziszerszámot csak száraz vágással való megmunkálására szabad használni.**

- ▶ **Az elektromos kéziszerszámot mindig mindkét fogantyúnál fogva vezesse. Az elektromos kéziszerszámot sohase vigye az elszívó könyöknél fogva.**

- Állítsa be a vágási mélységet, lásd a „A vágási mélység előzetes beállítása” fejezetet. A két tárcsa közötti talprész kitörésekor keletkező pontatlanságok kiegyenlítésére a vágási mélységet a horony kívánt mélységénél kb. 3 mm-rel nagyobb értékre kell beállítani.

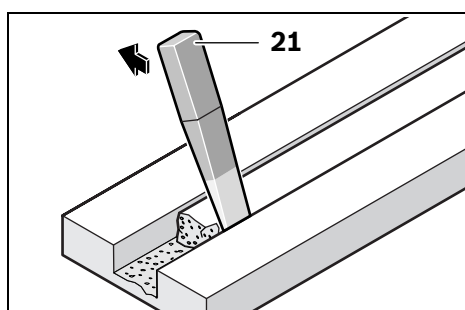


- Állítsa úgy fel az elektromos kéziszerszámot a két hátsó **3** görgőre, hogy a gyémántbetétes darabolótárcsák ne érintsék meg a munkadarabot.
- Kapcsolja be az elektromos kéziszerszámot és lassan süllyessze be az anyagba.
- Az elektromos kéziszerszámot mindkét fogantyúval vezesse, és a megmunkálásra kerülő anyag tulajdonságainak megfelelő, mérsékelt előtolással dolgozzon.
- Az elektromos kéziszerszámot mindig a forgással ellenkező irányba kell vezetni. Ellenkező esetben a készülék **irányíthatatlanul** kiugorhat a vágásból.
- Az elektromos kéziszerszámot a vágás irányában tolni is és húzni is lehet. Függőleges réseket felülről lefelé irányuló húzással lehet a legkönnyebben előállítani.
- A munkamenet után járó motor mellett fordítsa ki a gyémántbetétes darabolótárcsákat a horonyból.
- Kapcsolja ki az elektromos kéziszerszámot.

A kifutó gyémántbetétes darabolótárcsákat nem szabad oldalirányú nyomással lefékezni.

- ▶ **A még kifutó elektromos kéziszerszámot sohase tegye le a 3 görgőkre, hanem fektesse úgy az oldalára, hogy a gyémántbetétes darabolótárcsák szabadon foroghassanak és ne a kezelő teste felé mutassanak.**

- ▶ **A gyémántbetétes darabolótárcsák a munka során igen erősen felforrósodhatnak; ne érjen a tárcsához, amíg az le nem hűlt.**



Az anyagban megmaradó bordát a **21** kitörő szerszámmal távolítsa el.

Görbe vágásokat a készülékkel nem lehet végezni, mivel ekkor a gyémántbetétes darabolótárcsák beszorulnának a munkadarabba.

Lemez alakú anyagok átvágásához ezeket vagy szilárd alapra kell helyezni, vagy alá kell támasztani.

Faláttörések létrehozásakor, például egy fúrókalapács alkalmazásával, az anyagnak a felületen való lepattogzását messzemenően meg lehet akadályozni, ha előzőleg a falhoronymaróval létrehoz egy maximális vágási mélységű hornyot.

Különösen kemény anyagok, például magas kavicstartalmú beton darabolásakor a gyémántbetétes darabolótárcsa túlhevülhet és megrongálódhat. A gyémántbetétes darabolótárcsával együtt körbefutó szikrakoszorú túlhevülésre utal.

Ebben az esetben szakítsa félbe a darabolási folyamatot és járassa a gyémántbetétes darabolótárcsát rövid ideig alapjátatban a legmagasabb fordulatszámon, hogy az lehűlhessen.

Ha a munkateljesítmény észrevehetően csökken és a tárcsát szikrakoszorú veszi körül, akkor ez arra utal, hogy a gyémántbetétes darabolótárcsa eltompult. A gyémántbetétes darabolótárcsát egy abrazív hatású anyagban (például mészhomokkő) végzett rövid vágásokkal ismét ki lehet élesíteni.

Tájékoztató a statikáról

A tartó falakban vágható rések a DIN 1053 német szabvány 1. részében vagy az adott országban érvényes hasonló szabványokban vannak rögzítve.

Ezeket az előírásokat okvetlenül be kell tartani. A munka megkezdése előtt kérje ki a felelős statikus, építész vagy az illetékes építésvezetőség véleményét.

A rés megengedett mélysége és szélessége a rés hosszától, a fal vastagságától és a felhasznált építőanyagtól függ.

Karbantartás és szerviz

Karbantartás és tisztítás

- ▶ **Az elektromos kéziszerszámon végzendő bármely munka megkezdése előtt húzza ki a csatlakozó dugót a dugaszoló aljzatból.**
- ▶ **Tartsa mindig tisztán az elektromos kéziszerszámot és annak szellőzőnyílásait, hogy jól és biztonságosan dolgozhasson.**

A munka befejezése után szerelje le a befogó szerkezetek és tisztítsa meg valamennyi befogó alkatrészt és a védőburkolatot.

Ha az elektromos kéziszerszám a gondos gyártási és ellenőrzési eljárás ellenére egyszer mégis meghibásodna, akkor a javítással csak Bosch elektromos kéziszerszám-műhely ügyfélszolgálatát szabad megbízni.

Ha kérdései vannak, vagy pótalkatrészeket akar megrendelni, okvetlenül adja meg az elektromos kéziszerszám típusábláján található 10-jegyű cikkszámot.

Pótalkatrészek

Felfogó karima 16	3 609 202 039
Távtartó tárcsa, 4 mm 18	3 609 202 041
Távtartó tárcsa, 6 mm 18	3 609 202 042
Rögzítőanya 19	3 609 202 040
Kitörő szerszám 21	3 607 959 005

Vevőszolgálat és tanácsadás

A vevőszolgálat a terméke javításával és karbantartásával, valamint a pótalkatrészekkel kapcsolatos kérdésekre szívesen válaszol. A tartalékalkatrészekkel kapcsolatos robbantott ábrák és egyéb információ a következő címen található:

www.bosch-pt.com

A Bosch Vevőtanácsadó Csoport szívesen segít Önnek, ha a termékek és tartozékok vásárlásával, alkalmazásával és beállításával kapcsolatos kérdései vannak.

Magyar

Robert Bosch Kft
1103 Budapest
Gyömrői út. 120
Tel.: +36 (01) 431-3835
Fax: +36 (01) 431-3888

Eltávolítás

Az elektromos kéziszerszámokat, a tartozékokat és a csomagolást a környezetvédelmi szempontoknak megfelelően kell újrafelhasználásra előkészíteni.

Csak az EU-tagországok számára:



Ne dobja ki az elektromos kéziszerszámokat a háztartási szemétkébe!

A használt villamos és elektronikus berendezésekre vonatkozó 2002/96/EK sz. Európai

Irányelvnek és ennek a megfelelő országok jogharmonizációjának megfelelően a már használatlan elektromos kéziszerszámokat külön össze kell gyűjteni és a környezetvédelmi szempontból megfelelő újra felhasználásra le kell adni.

A változtatások joga fenntartva.

Указания по безопасности

Общие указания по технике безопасности для электроинструментов

⚠ ПРЕДУПРЕЖДЕНИЕ Прочтите все указания и инструкции по технике безопасности. Упущения, допущенные при соблюдении указаний и инструкций по технике безопасности, могут стать причиной поражения электрическим током, пожара и тяжелых травм.

Сохраняйте эти инструкции и указания для будущего использования.

Использованное в настоящих инструкциях и указаниях понятие «электроинструмент» распространяется на электроинструмент с питанием от сети (с сетевым шнуром) и на аккумуляторный электроинструмент (без сетевого шнура).

1) Безопасность рабочего места

- а) **Содержите рабочее место в чистоте и хорошо освещенным.** Беспорядок или неосвещенные участки рабочего места могут привести к несчастным случаям.
- б) **Не работайте с этим электроинструментом во взрывоопасном помещении, в котором находятся горючие жидкости, воспламеняющиеся газы или пыль.** Электроинструменты искрят, что может привести к воспламенению пыли или паров.
- в) **Во время работы с электроинструментом не допускайте близко к Вашему рабочему месту детей и посторонних лиц.** Отвлечшись, Вы можете потерять контроль над электроинструментом.

2) Электробезопасность

- а) **Штепсельная вилка электроинструмента должна подходить к штепсельной розетке. Ни в коем случае не изменяйте штепсельную вилку. Не применяйте переходные штекеры для электроинструментов с защитным заземлением.** Неизмененные штепсельные вилки и подходящие штепсельные розетки снижают риск поражения электротоком.

б) **Предотвращайте телесный контакт с заземленными поверхностями, как то: с трубами, элементами отопления, кухонными плитами и холодильниками.** При заземлении Вашего тела повышается риск поражения электротоком.

в) **Защищайте электроинструмент от дождя и сырости.** Проникновение воды в электроинструмент повышает риск поражения электротоком.

г) **Не допускается использовать шнур не по назначению, например, для транспортировки или подвески электроинструмента, или для вытягивания вилки из штепсельной розетки. Защищайте шнур от воздействия высоких температур, масла, острых кромок или подвижных частей электроинструмента.** Поврежденный или спутанный шнур повышает риск поражения электротоком.

д) **При работе с электроинструментом под открытым небом применяйте пригодные для этого кабели-удлинители.** Применение пригодного для работы под открытым небом кабеля-удлинителя снижает риск поражения электротоком.

е) **Если невозможно избежать применения электроинструмента в сыром помещении, то подключайте электроинструмент через УЗО.** Применение УЗО снижает риск электрического поражения.

3) Безопасность людей

- а) **Будьте внимательными, следите за тем, что Вы делаете, и продуманно начинайте работу с электроинструментом. Не пользуйтесь электроинструментом в усталом состоянии или если Вы находитесь в состоянии наркотического или алкогольного опьянения или под воздействием лекарств.** Один момент невнимательности при работе с электроинструментом может привести к серьезным травмам.

б) Применяйте средства индивидуальной защиты и всегда защитные очки.

Использование средств индивидуальной защиты, как то: защитной маски, обуви на нескользящей подошве, защитного шлема или средств защиты органов слуха, – в зависимости от вида работы электроинструмента снижает риск получения травм.

в) Предотвращайте непреднамеренное включение электроинструмента. Перед подключением электроинструмента к электропитанию и/или к аккумулятору убедитесь в выключенном состоянии электроинструмента. Если Вы при транспортировке электроинструмента держите палец на выключателе или включенный электроинструмент подключаете к сети питания, то это может привести к несчастному случаю.**г) Убирайте установочный инструмент или гаечные ключи до включения электроинструмента.** Инструмент или ключ, находящийся во вращающейся части электроинструмента, может привести к травмам.**д) Не принимайте неестественное положение корпуса тела. Всегда занимайте устойчивое положение и сохраняйте равновесие.** Благодаря этому Вы можете лучше контролировать электроинструмент в неожиданных ситуациях.**е) Носите подходящую рабочую одежду. Не носите широкую одежду и украшения. Держите волосы, одежду и рукавицы вдали от движущихся частей.** Широкая одежда, украшения или длинные волосы могут быть затянuty вращающимися частями.**ж) При наличии возможности установки пылеотсасывающих и пылесборных устройств проверяйте их присоединение и правильное использование.** Применение пылесоса может снизить опасность, создаваемую пылью.**4) Применение электроинструмента и обращение с ним****а) Не перегружайте электроинструмент. Используйте для Вашей работы предназначенный для этого электроинструмент.** С подходящим электроинструментом Вы работаете лучше и надежнее в указанном диапазоне мощности.**б) Не работайте с электроинструментом при неисправном выключателе.** Электроинструмент, который не поддается включению или выключению, опасен и должен быть отремонтирован.**в) До начала наладки электроинструмента, перед заменой принадлежностей и прекращением работы отключайте штепсельную вилку от розетки сети и/или выньте аккумулятор.** Эта мера предосторожности предотвращает непреднамеренное включение электроинструмента.**г) Храните электроинструменты в недоступном для детей месте. Не разрешайте пользоваться электроинструментом лицам, которые не знакомы с ним или не читали настоящих инструкций.** Электроинструменты опасны в руках неопытных лиц.**д) Тщательно ухаживайте за электроинструментом. Проверяйте безупречную функцию и ход движущихся частей электроинструмента, отсутствие поломок или повреждений, отрицательно влияющих на функцию электроинструмента. Поврежденные части должны быть отремонтированы до использования электроинструмента.** Плохое обслуживание электроинструментов является причиной большого числа несчастных случаев.**е) Держите режущий инструмент в заточенном и чистом состоянии.** Заботливо ухоженные режущие инструменты с острыми режущими кромками режут легче.

ж) Применяйте электроинструмент, принадлежности, рабочие инструменты и т.п. в соответствии с настоящими инструкциями. Учитывайте при этом рабочие условия и выполняемую работу.

Использование электроинструментов для непредусмотренных работ может привести к опасным ситуациям.

5) Сервис

а) Ремонт Вашего электроинструмента поручайте только квалифицированному персоналу и только с применением оригинальных запасных частей. Этим обеспечивается сохранность безопасности электроинструмента.

Предупреждающие указания для борзододелов



Прочтите все указания по технике безопасности, инструкции, изучите рисунки и правила, прилагаемые к настоящему

электроинструменту. Упущения при соблюдении следующих инструкций могут стать причиной поражения электрическим током, пожара и тяжелых травм.

▶ **Работайте с этим электроинструментом только с поставленным защитным кожухом. Защитный кожух должен быть надежно закреплен на электроинструменте и установлен так, чтобы достигалась наибольшая безопасность, т. е. чтобы на оператора смотрела как можно меньшая оставшаяся не прикрытой часть отрезного круга.**

Защитный кожух должен защищать оператора от осколков и от случайного контакта с отрезным кругом.

▶ **Для Вашего электроинструмента применяйте только алмазные отрезные круги.** Одна только возможность закрепления принадлежностей на Вашем электроинструменте еще не гарантирует их надежного применения.

▶ **Допустимое число оборотов рабочего инструмента должно быть не менее ука-**

занного на электроинструменте максимального числа оборотов. Оснастка, вращающаяся с большей, чем допустимо скоростью, может разорваться и разлететься в пространстве.

▶ **Алмазные отрезные круги разрешается применять только для рекомендуемых работ. Например: Не шлифуйте боковой поверхностью отрезного круга.** Отрезные круги предназначены для съема материала кромкой круга. Воздействие бокового усилия на это шлифовальное тело может сломать его.

▶ **Всегда применяйте для выбранных отрезных кругов зажимные фланцы без повреждений и с правильными размерами.** Правильные фланцы являются опорой отрезного круга и снижают опасность поломки круга.

▶ **Наружный диаметр и толщина рабочего инструмента должны соответствовать размерам Вашего электроинструмента.** Неправильно соразмеренные рабочие инструменты не могут быть в достаточной степени защищены или контролироваться.

▶ **Отрезные круги, фланцы и другие принадлежности должны точно подходить к шпинделю Вашего электроинструмента.** Рабочий инструмент, который не точно подходит к шпинделю электроинструмента, вращается неравномерно или сильно вибрирует, может привести к потере контроля.

▶ **Не применяйте поврежденные рабочие инструменты. Всегда перед работой проверяйте рабочие инструменты на сколы и трещины. Если электроинструмент или рабочий инструмент упадет на пол, то его следует проверить на повреждения или взять неповрежденный рабочий инструмент.** После контроля и установки рабочего инструмента не стойте сами и находящиеся вблизи лица в плоскости вращения рабочего инструмента и включите электроинструмент на одну минуту на максимальное число оборотов. Поврежденные рабочие инструменты большей частью разламываются при такой проверке.

- ▶ **Применяйте средства индивидуальной защиты. В зависимости от выполняемой работы применяйте защитный щиток для лица, защитное средство для глаз или защитные очки. Насколько уместно, применяйте противопылевой респиратор, средства защиты органов слуха, защитные перчатки или специальный фартук, которые защищают Вас от абразивных частиц и частиц материала.** Глаза должны быть защищены от летающих в воздухе посторонних тел, которые возникают при выполнении различных работ. Противопылевой респиратор или защитная маска органов дыхания должны задерживать образующуюся при работе пыль. Продолжительное воздействие сильного шума может привести к потере слуха.
 - ▶ **Следите за тем, чтобы все лица находились на безопасном расстоянии к Вашему рабочему участку. Каждое лицо в пределах рабочего участка должно иметь средства индивидуальной защиты.** Осколки детали или разорванных рабочих инструментов могут отлететь в сторону и стать причиной травм также и за пределами непосредственного рабочего участка.
 - ▶ **Держите электроинструмент только за изолированные поверхности рукояток, если Вы выполняете работы, при которых рабочий инструмент может попасть на скрытую электропроводку или на собственный сетевой шнур.** Контакт с проводкой под напряжением может подать напряжение на металлические части электроинструмента и привести к поражению электротоком.
 - ▶ **Держите шнур подключения питания в стороне от вращающегося рабочего инструмента.** Если Вы потеряете контроль над инструментом, то шнур подключения питания может быть перерезан или захвачен вращающейся частью и Ваша кисть или рука может попасть под вращающийся рабочий инструмент.
 - ▶ **Никогда не выпускайте электроинструмент из рук, пока рабочий инструмент полностью не остановится.** Вращающийся рабочий инструмент может зацепиться за опорную поверхность и в результате Вы можете потерять контроль над электроинструментом.
 - ▶ **Выключайте электроинструмент при транспортировке.** Ваша одежда может быть случайно захвачена вращающимся рабочим инструментом, и рабочий инструмент может нанести Вам травму.
 - ▶ **Регулярно очищайте вентиляционные прорези Вашего электроинструмента.** Вентилятор двигателя затягивает пыль в корпус, и большое скопление металлической пыли может привести к электрической опасности.
 - ▶ **Не пользуйтесь электроинструментом вблизи горючих материалов.** Искры могут воспламенить эти материалы.
 - ▶ **Не применяйте рабочие инструменты, требующие применение охлаждающих жидкостей.** Применение воды или других охлаждающих жидкостей может привести к поражению электротоком.
- Обратный удар и соответствующие предупреждающие указания**
- ▶ Обратный удар - это внезапная реакция при заедании или блокировке вращающегося рабочего инструмента, например, шлифовального круга, шлифовальной тарелки, проволочной щетки и т. д. Заедание или блокировка ведут к внезапному останову вращающегося рабочего инструмента. В результате этого неконтролируемый электроинструмент ускоряется против направления вращения рабочего инструмента в месте блокировки.
 - ▶ **Крепко держите электроинструмент, Ваше тело и руки должны занять положение, в котором Вы можете противодействовать обратным силам. При наличии, всегда применяйте дополнительную рукоятку, чтобы как можно лучше противодействовать обратным силам или реакционным моментам при наборе оборотов.** Оператор может подходящими мерами предосторожности противодействовать силам обратного удара и реакционным силам.

- ▶ **Ваша рука никогда не должна быть вблизи вращающегося рабочего инструмента.** При обратном ударе рабочий инструмент может отскочить Вам на руку.
 - ▶ **Держитесь в стороне от участка, куда при обратном ударе будет перемещаться электроинструмент.** Обратный удар перемещает электроинструмент в противоположном направлении к движению шлифовального круга в месте блокирования.
 - ▶ **Особенно осторожно работайте на углах, острых кромках и т.д. Предотвращайте отскок рабочего инструмента от заготовки и его заклинивание.** Вращающийся рабочий инструмент склонен к заклиниванию на углах, острых кромках и при отскоке. Это вызывает потерю контроля или обратный удар.
 - ▶ **Не применяйте пильные цепи или пильные полотна.** Такие рабочие инструменты часто становятся причиной обратного удара или потери контроля над электроинструментом.
 - ▶ **Предотвращайте блокирование отрезного круга и завышенное усилие прижатия. Не выполняйте слишком глубокие резы.** Перегрузка отрезного круга повышает его нагрузку и склонность к перекашиванию или блокированию и этим возможность обратного удара или поломки абразивного инструмента.
 - ▶ **При заклинивании отрезного круга и при перерыве в работе выключайте электроинструмент и держите его спокойно, неподвижно до остановки круга. Никогда не пытайтесь вынуть еще вращающийся отрезной круг из разреза, так как это может привести к обратному удару.** Установите и устраните причину заклинивания.
 - ▶ **Не включайте повторно электроинструмент, пока абразивный инструмент находится в заготовке. Дайте отрезному кругу развить полное число оборотов, перед тем как Вы осторожно продолжите резание.** В противном случае круг может заесть, он может выскочить из обрабатываемой заготовки и привести к обратному удару.
 - ▶ **Плиты или большие заготовки должны надежно лежать на опоре, чтобы снизить опасность обратного удара при заклинивании отрезного круга.** Большие заготовки могут прогибаться под собственным весом. Заготовка должна лежать на опорах с обеих сторон, как вблизи разреза, так и по краям.
 - ▶ **Будьте особенно осторожны при выполнении разрезов в стенах или других местах, куда нельзя заглянуть.** Погружающийся отрезной круг может при попадании на газопровод или водопровод, электрическую проводку или другие объекты привести к обратному удару.
- Дополнительные предупредительные указания**
-  **Используйте защитный очки.**
- ▶ **Используйте соответствующие металлоискатели для нахождения спрятанных в стене труб или проводки или обращайтесь за справкой в местное коммунальное предприятие.** Контакт с электропроводкой может привести к пожару и поражению электротоком. Повреждение газопровода может привести к взрыву. Повреждение водопровода ведет к нанесению материального ущерба или может вызвать поражение электротоком.
 - ▶ **Для обработки камня применяйте отсос пыли. Пылесос должен быть допущен для отсасывания каменной пыли.** Использование таких устройств снижает опасность, исходящую от воздействия пыли.
 - ▶ **При работе электроинструмент всегда надежно держите обеими руками, заняв предварительно устойчивое положение.** Двумя руками Вы работаете более надежно с электроинструментом.
 - ▶ **Крепление заготовки.** Заготовка, установленная в зажимное приспособление или в тиски, удерживается более надежно, чем в Вашей руке.

- **Не работайте с электроинструментом с поврежденным шнуром питания. Не касайтесь поврежденного шнура, отсоедините вилку от штепсельной розетки, если шнур был поврежден во время работы.** Поврежденный шнур повышает риск поражения электротоком.

Описание функции

Пожалуйста, откройте раскладную страницу с иллюстрациями электроинструмента и оставьте ее открытой, пока Вы изучаете руководство по эксплуатации.

Применение по назначению

Настоящий электроинструмент предназначен для отрезания или продельвания пазов преимущественно в минеральных материалах, как то, железобетоне, каменной кладке и в дорожных покрытиях, с применением пылесоса для класса пыли M, прочно опираясь на направляющие салазки, без применения воды.

Изображенные составные части

Нумерация представленных компонентов выполнена по изображению на странице с иллюстрациями.

- 1 Выключатель
- 2 Шкала глубины пропила
- 3 Ходовые ролики
- 4 Дополнительная рукоятка
- 5 Крепление дополнительной рукоятки
- 6 Зажимной винт для крепления дополнительной рукоятки
- 7 Кнопка блокировки шпинделя
- 8 Защитный кожух с направляющими салазками
- 9 Зажимный рычаг для настройки ограничителя глубины
- 10 Патрубок отсоса
- 11 Отсасывающее колено
- 12 Шланг отсасывания*
- 13 Винт

- 14 Зажимной рычаг защитного кожуха
- 15 Шлифовальный шпиндель
- 16 Опорный фланец
- 17 Алмазный отрезной круг*
- 18 Распорные шайбы
- 19 Гайка крепления
- 20 Двусторонний гаечный ключ*
- 21 Инструмент для выламывания пазов*

*Изображенные или описанные принадлежности не входят в стандартный объем поставки. Полный ассортимент принадлежностей Вы найдете в нашей программе принадлежностей.

Технические данные

Бороздодел	GNF 65 A Professional	
Товарный №	0 601 368 7..	
Потребляемая мощность, номинальная	Вт	2400
Полезная мощность	Вт	1670
Число оборотов холостого хода	мин ⁻¹	5000
Диаметр алмазного отрезного круга, макс.	мм	230
Диаметр отверстия пильного диска	мм	22,2
Глубина шлица	мм	20 – 65
Ширина шлица	мм	8 – 40
Вес согласно EPTA-Procedure 01/2003	кг	8,4
Класс защиты	□/II	

Параметры указаны для номинального напряжения 230/240 В. Для более низких напряжений и специальных видов исполнения для отдельных стран эти параметры могут изменяться.

Пожалуйста, учитывайте товарный номер на заводской табличке Вашего электроинструмента. Торговые обозначения отдельных электроинструментов могут изменяться.

Данные по шуму и вибрации

Измерения выполнены согласно стандарту EN 60745 (силикатный кирпич).

A-взвешенный уровень шума от инструмента составляет типично: уровень звукового давления 97 дБ(A); уровень звуковой мощности 108 дБ(A). Недостоверность K=3 дБ.

Применяйте средства защиты органов слуха!

Общие значения колебания (векторная сумма трех направлений) определены согласно EN 60745:

значение эмиссии колебания $a_h = 9,0 \text{ м/с}^2$, недостоверность K < 2,0 м/с².

Указанный в настоящих инструкциях уровень вибрации измерен по методике измерения, прописанной в стандарте EN 60745, и может быть использован для сравнения инструментов. Он также пригоден для временной оценки нагрузки от вибрации. Уровень вибрации указан для основных видов работы с электроинструментом. Однако если электроинструмент будет использован для выполнения других работ с применением рабочих инструментов, не предусмотренных изготовителем, или техническое обслуживание не будет отвечать предписаниям, то уровень вибрации может быть иным. Это может значительно повысить нагрузку от вибрации в течение всего рабочего периода. Для точной оценки нагрузки от вибрации должны быть учтены также отрезки времени, в которые электроинструмент выключен или вращается, но действительно не выполняет работы. Это может значительно сократить нагрузку от вибрации в расчете на полное рабочее время.

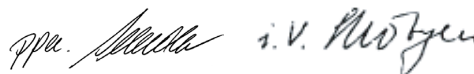
Предусмотрите дополнительные меры безопасности для защиты оператора от воздействия вибрации, например: техническое обслуживание электроинструмента и рабочих инструментов, меры по поддержанию рук в тепле, организация технологических процессов.

Заявление о соответствии

С полной ответственностью мы заявляем, что описанный в разделе «Технические данные» продукт соответствует нижеследующим стандартам или нормативным документам: EN 60745 согласно положениям Директив 2004/108/EC, 98/37/EC (до 28.12.2009), 2006/42/EC (начиная с 29.12.2009).

Техническая документация:
Robert Bosch GmbH, PT/ESC,
D-70745 Leinfelden-Echterdingen

Dr. Egbert Schneider Senior Vice President Engineering
Dr. Eckerhard Strötgen Head of Product Certification



Robert Bosch GmbH, Power Tools Division
D-70745 Leinfelden-Echterdingen
24.11.2008

Сборка

- ▶ До начала работ по обслуживанию и настройке электроинструмента отсоединяйте вилку шнура сети от штепсельной розетки.

Пылеотсос

- ▶ Пыль материалов, как то, краски с содержанием свинца, некоторых сортов древесины, минералов и металла, может быть вредной для здоровья. Прикосновение к пыли и попадание пыли в дыхательные пути может вызвать аллергические реакции и/или заболевания дыхательных путей оператора или находящегося вблизи персонала. Определенные виды пыли, как то, дуба и бука, считаются канцерогенными, особенно совместно с присадками для обработки древесины (хромат, средство для защиты древесины). Материал с содержанием асбеста разрешается обрабатывать только специалистам.

- По возможности применяйте отсос пыли.
- Следите за хорошей вентиляцией.
- Рекомендуется пользоваться респираторной маской с фильтром класса P2.

Соблюдайте действующие в Вашей стране предписания для обрабатываемых материалов.

Пылесос должен иметь допуск на отсасывание каменной пыли. Фирма Bosch предлагает соответствующие пылесосы.

Электроинструмент может быть подключен прямо к штепсельной розетке универсального пылесоса фирмы Bosch с устройством дистанционного пуска. Пылесос автоматически запускается при включении электроинструмента.

Наденьте отсасывающее колено **11** на патрубок отсоса **10** и подключите шланг отсасывания **12** (принадлежности). Соедините шланг отсасывания **12** с пылесосом (принадлежности). Обзор различных пылесосов, с которыми можно использовать электроинструмент, Вы найдете в конце данного руководства.

Указания для применения бороздодела

Для снижения пылеобразования при работе учитывайте следующие указания.

- Применяйте только рекомендуемые фирмой Bosch комбинации бороздодела и пылесоса для пыли класса M. Другие комбинации могут привести к худшему сбору и выделению пыли.
- Соблюдайте руководство по эксплуатации пылесоса при техобслуживании и очистке пылесоса, включая фильтры. Опорожняйте сборный контейнер пыли сразу, как только он будет заполнен. Регулярно очищайте фильтры пылесоса и всегда устанавливайте все фильтры в пылесос.
- Применяйте только предусмотренные фирмой Bosch отсасывающие шланги. Не перекладывайте отсасывающий шланг. При попадании кусков камня в шланг отсасывания следует немедленно прервать работу и очистить шланг. Избегайте перегибов шланга отсасывания.

- Используйте бороздодел только в соответствии с назначением.
- Применяйте только безупречные и острые рабочие инструменты. Заметное падение производительности указывает на износ рабочих инструментов.
- Учитывайте общие требования к рабочим местам на стройплощадках.
- Обеспечивайте хорошую вентиляцию.
- Рабочая зона должна всегда быть свободной. При длинных паузах пылесос должен быть в состоянии свободно подъезжать или его нужно своевременно подтягивать.
- Пользуйтесь средствами защиты органов слуха, респиратором и при надобности перчатками. В качестве маски используйте как минимум полумаску с фильтром класса FFP 2.
- Для очистки рабочего места применяйте пригодный пылесос. Не поднимайте пыль метлой.

Настройка защитного кожуха

Защитный кожух **8** можно регулировать в ограниченном диапазоне.

Отпустите зажимный рычаг **14** и поверните защитный кожух **8** в соответствии с условиями работы. Следите за тем, чтобы не сместить винт **13**.

Потом снова зафиксируйте защитный кожух **8** с помощью зажимного рычага **14**.

Установка дополнительной рукоятки

Прикрутите дополнительную рукоятку **4** в зависимости от способа работы справа и слева на креплении для дополнительной рукоятки.

После того, как будет отпущен зажимной винт **6**, крепление дополнительной рукоятки можно переставлять с интервалом в 30° в зависимости от рабочего положения.

При затягивании зажимного винта **6** следите за тем, чтобы четыре стопорных штифта на креплении дополнительной рукоятки вошли в отверстия на защитном кожухе **8**.

Установка алмазного отрезного круга

- ▶ Для установки и смены алмазного отрезного круга рекомендуется пользоваться защитными перчатками.
- ▶ При работе алмазные отрезные круги сильно нагреваются, не прикасайтесь к ним, пока они не остынут.

Положите электроинструмент набок, чтобы была видна шкала глубины пропила **2**.

Отпустите зажимный рычаг **9** и установите минимальную глубину пропила.

Демонтаж крепежных устройств (см. рис. А)

Нажмите на кнопку блокировки шпинделя **7** для его фиксации.

- ▶ Нажимайте на кнопку блокировки шпинделя только при остановленном шпинделе! В противном случае электроинструмент может быть поврежден.

Ослабить затяжную гайку **19** ключом **20** и свинтить ее полностью **19**. Снимите распорные шайбы **18** и посадочный фланец **16**.

Очищайте шлифовальный шпиндель **15** и все монтируемые части.

Определение ширины паза

Ширина паза определяется числом распорных шайб **18** между двумя алмазными отрезными кругами **17** и шириной разреза алмазных отрезных кругов.

Ширина паза рассчитывается следующим образом:

ширина паза = толщина распорных шайб + ширина алмазных отрезных кругов.

Допустимая ширина паза указана в разделе «Технические данные».

Вы можете использовать электроинструмент с одним или двумя алмазными отрезными кругами.

Зажимные устройства (см. рис. А)

Установите опорный фланец **16** на шпиндель **15**. Опорный фланец должен точно сесть своим поводком на шпиндель.

Установите алмазный отрезной круг **17** и распорные шайбы **18** на опорный фланец **16**.

- ▶ Независимо от желаемой ширины паза всегда должны устанавливаться все поставленные распорные шайбы **18**. Иначе алмазный отрезной круг **17** может во время работы соскочить со шпинделя и причинить травмы.

Количество необходимых распорных шайб: 3 штуки толщиной по 4 мм и 4 штуки толщиной по 6 мм

Между двумя алмазными отрезными кругами **17** должна быть установлена, по крайней мере, одна распорная шайба **18**.

При применении алмазных отрезных кругов следите за тем, чтобы стрелка направления вращения на алмазном отрезном круге соответствовала направлению вращения электроинструмента (см. стрелку на редукторной головке).

Нажмите на кнопку блокировки шпинделя **7** для его фиксации.

Навинтите зажимную гайку **19** и затяните ее двухсторонним гаечным ключом **20**.

При работе с двумя алмазными отрезными кругами **17** меняйте их всегда парами.

Последовательность монтажа показана на странице с иллюстрациями.

Указание: Монтированные алмазные отрезные круги **17** выглядывают из-под защитного кожуха даже при минимально установленной глубине резания. Поэтому никогда не устанавливайте электроинструмент на ходовые ролики **3**, а всегда кладите его набок.

Работа с инструментом

Предварительный выбор глубины пропила

- ▶ Установку глубины пропила разрешается выполнять только при выключенном электроинструменте.

Отпустите зажимный рычаг **9** и установите необходимую глубину пропила по шкале глубины пропила **2**. Потом снова затяните зажимный рычаг **9**.

Включение электроинструмента

- ▶ **Учитывайте напряжение сети!** Напряжение источника тока должно соответствовать данным на заводской табличке электроинструмента. Электроинструменты на **230 В** могут работать также и при напряжении **220 В**.

Включение/выключение

- ▶ **Перед включением электроинструмента поставьте его на оба задних ходовых ролика **3** таким образом, чтобы алмазные отрезные круги не соприкасались с заготовкой.** Иначе алмазные отрезные круги могут соприкоснуться с заготовкой и Вы можете потерять контроль над электроинструментом при его включении.

Для **включения** электроинструмента передвиньте выключатель **1** вперед и затем нажмите на него.

Для **фиксирования** нажатого выключателя **1** передвиньте выключатель **1** дальше вперед.

Для **выключения** электроинструмента отпустите выключатель **1** или, если он зафиксирован, нажмите коротко на выключатель **1** и затем отпустите его.

Исполнение выключателя без фиксирования (для отдельных стран):

Для **включения** электроинструмента передвиньте выключатель **1** вперед и затем нажмите на него.

Для **выключения** электроинструмента отпустить выключатель **1**.

- ▶ **Не ставьте электроинструмент, детали которого еще продолжают вращаться по инерции, на ходовые ролики **3**, а положите его набок так, чтобы алмазные отрезные круги могли свободно вращаться и не смотрели на Вас.**
- ▶ **Перед работой проверяйте алмазный отрезной круг. Алмазный отрезной круг должен быть безупречно установлен и свободно вращаться. Выполните пробное включение в течение не менее 1 минуты без нагрузки. Не применяйте поврежденные и вибрирующие алмазные отрезные круги или круги с отклонениями от круглости.** Поврежденные алмазные отрезные круги могут разорваться и нанести травмы.

Ограничение пускового тока

Электронная система ограничения пускового тока ограничивает мощность при включении электроинструмента и дает возможность работы от розетки на 16 А.

Защита от перегрузки

При перегрузке двигатель останавливается. Дайте перегруженному электроинструменту остыть на максимальном числе оборотов холостого хода в течение 30 сек.

Защита от непреднамеренного запуска

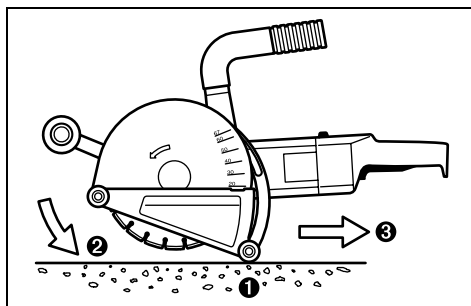
Защита от непреднамеренного включения предотвращает неконтролируемый запуск электроинструмента после перерыва в подаче питания.

Для **повторного включения** переведите выключатель **1** в выключенное положение и снова включите электроинструмент.

Указание: Регулярно проверяйте защиту от повторного включения, отключив для этого вилку питания от штепсельной розетки и опять включив вилку в розетку.

Указания по применению

- ▶ **Осторожно при продельвании пазов в капитальных стенах, см. раздел «Указания по статике».**
- ▶ **Не нагружайте электроинструмент до его остановки.**
- ▶ **Закрепляйте заготовку, если ее собственный вес не обеспечивает надежное положение.**
- ▶ **Данный электроинструмент разрешается применять только для сухого резания.**
- ▶ **Всегда держите электроинструмент за обе ручки. Не держите и не переносите электроинструмент за отсасывающее колено.**
- Установите глубину пропила, см. раздел «Предварительный выбор глубины пропила». Для выравнивания неточностей, возникающих при выламывании перемычки, глубину пропила нужно задавать прибл. на 3 мм больше желаемой глубины паза.

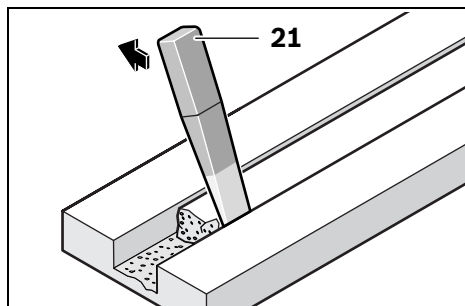


- Поставьте электроинструмент на оба задних ходовых ролика **3** таким образом, чтобы алмазные отрезные круги не соприкасались с заготовкой.
- Включите электроинструмент и медленно утопите его в материале.
- Ведите электроинструмент за обе ручки с умеренной, соответствующей обрабатываемому материалу подачей.
- Всегда ведите электроинструмент против направления вращения. В противном случае возникает опасность **неконтролируемого** выхода из прорези.

- В направлении резания электроинструмент можно как толкать, так и тянуть. Вертикальные пазы легче выполнять, подтягивая электроинструмент сверху вниз.
- По завершении рабочей операции при включенном двигателе вытащите алмазные отрезные круги из паза.
- Выключите электроинструмент.

Не затормаживайте алмазный отрезной круг на выбеге боковым давлением.

- ▶ **Не ставьте электроинструмент, детали которого еще продолжают вращаться по инерции, на ходовые ролики **3**, а положите его набок так, чтобы алмазные отрезные круги могли свободно вращаться и не смотрели на Вас.**
- ▶ **При работе алмазные отрезные круги сильно нагреваются, не прикасайтесь к ним, пока они не остынут.**



Оставшуюся перемычку в материале выломать с помощью инструмента для выламывания **21**.

Криволинейные пазы невозможны, так как алмазные отрезные круги перекашиваются в материале.

При разрезании плит плиты должны лежать или опираться на прочное основание.

При выполнении проломов в стенах, например, с помощью перфоратора, Вы можете в значительной степени предотвратить скалывание материала на поверхности, выполнив предварительно борозделом паз с максимальной глубиной.

При обработке особо твердых материалов, например, бетона с высоким содержанием гравия, алмазный отрезной круг может перегреться и быть поврежден. Вращающийся с алмазным отрезным кругом спол искр однозначно указывает на это.

В таком случае прервите процесс и дайте алмазному отрезному кругу остыть на холостом ходу при максимальной скорости в течение короткого времени.

Значительное снижение производительности и вращающийся спол искр говорят о том, что алмазный отрезной круг притупился.

Алмазный отрезной круг Вы можете заточить короткими резами в абразивном материале (например, в силикатном кирпиче).

Указания по статике

На пазы в капитальных стенах распространяется норма DIN 1053 часть 1 или специфичные для соответствующей страны предписания.

Эти предписания надлежит обязательно выполнять. До начала работы проконсультируйтесь у ответственного специалиста по статике, архитектора или прораба.

Допустимая глубина и ширина паза зависит от длины паза, толщины стены и использованного строительного материала.

Техобслуживание и сервис

Техобслуживание и очистка

- ▶ **До начала работ по обслуживанию и настройке электроинструмента отсоединяйте вилку шнура сети от штепсельной розетки.**
- ▶ **Для обеспечения качественной и безопасной работы следует постоянно содержать электроинструмент и вентиляционные прорези в чистоте.**

По окончании работ разберите все зажимные устройства, очистите все части этих устройств и защитный кожух.

Если электроинструмент, несмотря на тщательные методы изготовления и испытания, выйдет из строя, то ремонт следует производить силами авторизованной сервисной мастерской для электроинструментов фирмы Bosch.

Пожалуйста, во всех запросах и заказах запчастей обязательно указывайте 10-значный товарный номер по заводской табличке электроинструмента.

Запчасти

Опорный фланец **16** 3 609 202 039
 Распорные шайбы 4 мм **18** . . . 3 609 202 041
 Распорные шайбы 6 мм **18** . . . 3 609 202 042
 Зажимная гайка **19** 3 609 202 040
 Инструмент для
 выламывания **21** 3 607 959 005

Сервисное обслуживание и консультация покупателей

Сервисный отдел ответит на все Ваши вопросы по ремонту и обслуживанию Вашего продукта и также по запчастям. Монтажные чертежи и информацию по запчастям Вы найдете также по адресу:

www.bosch-pt.ru

Коллектив консультантов Bosch охотно поможет Вам в вопросах покупки, применения и настройки продуктов и принадлежностей.

Россия

ООО «Роберт Бош»
 Сервисный центр по обслуживанию электроинструмента
 ул. Академика Королева 13, строение 5
 129515, Москва
 Тел.: +7 (495) 9 35 88 06
 Факс: +7 (495) 9 35 88 07
 E-Mail: rbru_pt_asa_mk@ru.bosch.com

ООО «Роберт Бош»
 Сервисный центр по обслуживанию электроинструмента
 ул. Швецова, 41
 198095, Санкт-Петербург
 Тел.: +7 (812) 4 49 97 11
 Факс: +7 (812) 4 49 97 11
 E-Mail: rbru_pt_asa_spb@ru.bosch.com

64 | Русский

ООО «Роберт Бош»
 Сервисный центр по обслуживанию
 электроинструмента
 Горский микрорайон, 53
 630032, Новосибирск
 Тел.: +7 (383) 3 59 94 40
 Факс: +7 (383) 3 59 94 65
 E-Mail: rbbru_pt_asa_nob@ru.bosch.com

ООО «Роберт Бош»
 Сервисный центр по обслуживанию
 электроинструмента
 Ул. Фронтовых бригад, 14
 620017, Екатеринбург
 Тел.: +7 (343) 3 65 86 74
 Тел.: +7 (343) 3 78 77 56
 Факс: +7 (343) 3 78 79 28

Беларусь

ИП «Роберт Бош» ООО
 220035, г. Минск
 ул. Тимирязева, 65А-020
 Тел.: +375 (17) 2 54 78 71
 Тел.: +375 (17) 2 54 79 15
 Тел.: +375 (17) 2 54 79 16
 Факс: +375 (17) 2 54 78 75
 E-Mail: bsc@by.bosch.com

Утилизация

Отслужившие свой срок электроинструменты, принадлежности и упаковку следует сдавать на экологически чистую рекуперацию отходов.

Только для стран-членов ЕС:

Не выбрасывайте электроинструменты в бытовые отходы! Согласно Европейской Директиве 2002/96/ЕС о старых электрических и электронных инструментах и приборах, а также о

претворении этой директивы в национальное право, отслужившие свой срок электроинструменты должны отдельно собираться и сдаваться на экологически чистую утилизацию.

Возможны изменения.**ME77**

Вказівки з техніки безпеки

Загальні застереження для електроприладів

⚠ ПОПЕРЕДЖЕННЯ Прочитайте всі застереження і вказівки.

Недотримання застережень і вказівок може призвести до удару електричним струмом, пожежі та/або серйозних травм.

Добре зберігайте на майбутнє ці попередження і вказівки.

Під поняттям «електроприлад» в цих застереженнях мається на увазі електроприлад, що працює від мережі (з електрокабелем) або від акумуляторної батареї (без електрокабелю).

1) Безпека на робочому місці

а) Тримайте своє робоче місце в чистоті і забезпечте добре освітлення робочого місця. Безлад або погане освітлення на робочому місці можуть призвести до нещасних випадків.

б) Не працюйте з електроприладом у середовищі, де існує небезпека вибуху внаслідок присутності горючих рідин, газів або пилу. Електроприлади можуть породжувати іскри, від яких може займатися пил або пари.

в) Під час праці з електроприладом не підпускайте до робочого місця дітей та інших людей. Ви можете втратити контроль над приладом, якщо Ваша увага буде відвернута.

2) Електрична безпека

а) Штепсель електроприладу повинен пасувати до розетки. Не дозволяється що-небудь міняти в штепселі. Для роботи з електроприладами, що мають захисне заземлення, не використовуйте адаптери. Використання оригінального штепселя та належної розетки зменшує ризик удару електричним струмом.

б) Уникайте контакту частин тіла із заземленими поверхнями, як напр., трубами, батареями опалення, плитами та холодильниками. Коли Ваше тіло заземлене, існує збільшена небезпека удару електричним струмом.

в) Захищайте прилад від дощу і вологи. Попадання води в електроприлад збільшує ризик удару електричним струмом.

г) Не використовуйте кабель для перенесення електроприладу, підвішування або витягування штепселя з розетки. Захищайте кабель від жару, олії, гострих країв та деталей приладу, що рухаються. Пошкоджений або закручений кабель збільшує ризик удару електричним струмом.

д) Для зовнішніх робіт обов'язково використовуйте лише такий подовжувач, що придатний для зовнішніх робіт. Використання подовжувача, що розрахований на зовнішні роботи, зменшує ризик удару електричним струмом.

е) Якщо не можна запобігти використанню електроприладу у вологому середовищі, використовуйте пристрій захисного вимкнення. Використання пристрою захисного вимкнення зменшує ризик удару електричним струмом.

3) Безпека людей

а) Будьте уважними, слідкуйте за тим, що Ви робите, та розсудливо поведіться під час роботи з електроприладом. Не користуйтеся електроприладом, якщо Ви стомлені або знаходитесь під дією наркотиків, спиртних напоїв або ліків. Мить неуважності при користуванні електроприладом може призвести до серйозних травм.

б) Вдягайте особисте захисне спорядження та обов'язково вдягайте захисні окуляри. Вдягання особистого захисного спорядження, як напр., – в залежності від виду робіт – захисної маски, спецвзуття, що не ковзається, каски та навушників, зменшує ризик травм.

- в) Уникайте ненавмисного вмикання.** Перш ніж увімкнути електроприлад в електромережу або під'єднати акумуляторну батарею, брати його в руки або переносити, впевніться в тому, що електроприлад вимкнений. Тримання пальця на вимикачі під час перенесення електроприладу або підключення в розетку увімкненого приладу може призвести до травм.
- г) Перед тим, як вмикати електроприлад, приберіть налагоджувальні інструменти та гайковий ключ.** Перебування налагоджувального інструмента або ключа в частині приладу, що обертається, може призвести до травм.
- д) Уникайте неприродного положення тіла. Зберігайте стійке положення та завжди зберігайте рівновагу.** Це дозволить Вам краще зберігати контроль над електроприладом у несподіваних ситуаціях.
- е) Вдягайте придатний одяг. Не вдягайте просторий одяг та прикраси. Не підставляйте волосся, одяг та рукавиці до деталей приладу, що рухаються.** Просторий одяг, довге волосся та прикраси можуть потрапити в деталі, що рухаються.
- ж) Якщо існує можливість монтувати пиловідсмоктувальні або пилоуловлюючі пристрої, переконайтеся, щоб вони були добре під'єднані та правильно використовувалися.** Використання пиловідсмоктувального пристрою може зменшити небезпеки, зумовлені пилом.
- 4) Правильне поводження та користування електроприладами**
- а) Не перевантажуйте прилад. Використовуйте такий прилад, що спеціально призначений для відповідної роботи.** З придатним приладом Ви з меншим ризиком отримаєте кращі результати роботи, якщо будете працювати в зазначеному діапазоні потужності.
- б) Не користуйтеся електроприладом з пошкодженим вимикачем.** Електроприлад, який не можна увімкнути або вимкнути, є небезпечним і його треба відремонтувати.
- в) Перед тим, як регулювати що-небудь на приладі, мінати приладдя або ховати прилад, витягніть штепсель із розетки та/або витягніть акумуляторну батарею.** Ці попереджувальні заходи з техніки безпеки зменшують ризик ненавмисного запуску приладу.
- г) Ховайте електроприлади, якими Ви саме не користуєтесь, від дітей. Не дозволяйте користуватися електроприводом особам, що не знайомі з його роботою або не читали ці вказівки.** У разі застосування недосвідченими особами прилади несуть в собі небезпеку.
- д) Старанно доглядайте за електроприладом. Перевіряйте, щоб рухомі деталі приладу бездоганно працювали та не заїдали, не були пошкодженими або настільки пошкодженими, щоб це могло вплинути на функціонування електроприладу. Пошкоджені деталі треба відремонтувати, перш ніж користуватися ними знову.** Велика кількість нещасних випадків спричиняється поганим доглядом за електроприладами.
- е) Тримайте різальні інструменти нагостреними та в чистоті.** Старанно доглянуті різальні інструменти з гострим різальним краєм менше застряють та легші в експлуатації.
- ж) Використовуйте електроприлад, приладдя до нього, робочі інструменти т.і. відповідно до цих вказівок. Беріть до уваги при цьому умови роботи та специфіку виконуваної роботи.** Використання електроприладів для робіт, для яких вони не передбачені, може призвести до небезпечних ситуацій.

5) Сервіс

- а) **Відавайте свій прилад на ремонт лише кваліфікованим фахівцям та лише з використанням оригінальних запчастин.** Це забезпечить безпеку приладу на довгий час.

Попередження для штроборізів



Прочитайте всі правила з техніки безпеки, вказівки, малюнки та приписи, що додаються до цього електроприладу. Невиконання нижчеподаних вказівок може


призводити до удару електричним струмом, пожежі та/або важких серйозних травм.

- ▶ **Користуйтеся електроприладом лише з доданим захисним кожухом. Захисний кожух треба надійно встановити на електроприладі та відрегулювати таким чином, щоб досягти максимальної безпеки, тобто щоб на особу, що обслуговує прилад, дивилася якомога менша частина неприкритого відрізного круга.** Захисний кожух має захищати особу, що обслуговує прилад, від уламків та випадкового контакту із відрізним кругом.
- ▶ **Використовуйте для Вашого електроприладу лише алмазні відрізни круги.** Сама лише можливість закріплення приладдя на Вашому електроприладі не гарантує його безпечне використання.
- ▶ **Допустима кількість обертів робочого інструмента повинна як мінімум відповідати максимальній кількості обертів, що зазначена на електроприладі.** Приладдя, що обертається швидше дозволеного, може зламатися і розлетітися.
- ▶ **Алмазні відрізни круги можна використовувати лише для рекомендованих видів робіт. Наприклад: ніколи не шліфуйте боковою поверхнею відрізного круга.** Відрізни круги призначені для знімання матеріалу кромкою круга. Бічне навантаження може зламати шліфувальний круг.
- ▶ **Завжди використовуйте для вибраного Вами відрізного круга непошкоджений затискний фланець відповідного розміру.** Придатний фланець підтримує відрізний круг і, таким чином, зменшує небезпеку перелому відрізного круга.
- ▶ **Зовнішній діаметр і товщина робочого інструмента повинна відповідати параметрам Вашого електроприладу.** При неправильних розмірах робочого інструмента існує небезпека того, що робочий інструмент буде недостатньо прикриватися та Ви можете втратити контроль над ним.
- ▶ **Відрізни круги, фланці та інше приладдя повинні точно пасувати на шліфувальний шпindelь Вашого електроінструменту.** Робочий інструмент, що не точно пасує до шліфувального шпинделя, обертається нерівномірно, сильно вібрує і може призводити до втрати контролю над ним.
- ▶ **Не використовуйте пошкоджений робочий інструмент. Перед кожним використанням перевіряйте робочі інструменти на предмет відламків та тріщин.** Якщо електроприлад або робочий інструмент впав, перевірте, чи не пошкодився він, використовуйте лише непошкоджений робочий інструмент. Після перевірки і монтажу робочого інструмента Ви самі і інші особи, що знаходяться поблизу, повинні стати так, щоб не знаходитися в площині робочого інструмента, що обертається, після чого увімкніть електроприлад на одну хвилину на максимальну кількість обертів. Пошкоджені робочі інструменти більшістю ламаються під час такої перевірки.

- ▶ **Вдягайте особисте захисне спорядження. В залежності від виду робіт використовуйте захисну маску, захист для очей або захисні окуляри. За необхідністю вдягайте респіратор, навушники, захисні рукавиці або спеціальний фартух, щоб захистити себе від невеличких частинок, що утворюються під час шліфування, та частинок матеріалу.** Очі повинні бути захищені від відлетілих чужорідних тіл, що утворюються при різних видах робіт. Респіратор або маска повинні відфільтрувати пил, що утворюється під час роботи. При тривалій роботі при гучному шумі можна втратити слух.
- ▶ **Слідкуйте за тим, щоб інші особи дотримувалися безпечної відстані від Вашої робочої зони. Кожен, хто заходить у робочу зону, повинен мати особисте захисне спорядження.** Уламки оброблюваного матеріалу або зламаних робочих інструментів можуть відлітати та спричиняти тілесні ушкодження навіть за межами безпосередньої робочої зони.
- ▶ **При роботах, коли робочий інструмент може зачепити захищену електропроводку або власний шнур живлення, тримайте прилад за ізольовані рукоятки.** Зачеплення проводки, що знаходиться під напругою, може заряджувати також і металеві частини приладу та призводити до удару електричним струмом.
- ▶ **Тримайте шнур живлення на відстані від робочого інструмента, що обертається.** При втраті контролю над приладом може перерізатися або захопитися шнур живлення та Ваша рука може потрапити під робочий інструмент, що обертається.
- ▶ **Перш, ніж покласти електроприлад, зачепайте, поки робочий інструмент повністю не зупиниться.** Робочий інструмент, що ще обертається, може торкнутися поверхні, на яку Ви його кладете, через що Ви можете втратити контроль над електроприладом.
- ▶ **Не залишайте електроприлад увімкненим під час перенесення.** Ваш одяг може випадково потрапити в робочий інструмент, що обертається, та робочий інструмент може пробуравити Вас.
- ▶ **Регулярно очищайте вентиляційні щілини Вашого електроприладу.** Вентилятор електромотора затягує пил у корпус, сильне накопичення металевого пилу може призвести до електричної небезпеки.
- ▶ **Не користуйтеся електроприладом поблизу від горючих матеріалів.** Такі матеріали можуть займатися від іскор.
- ▶ **Не використовуйте робочі інструменти, що потребують охолоджувальної рідини.** Використання води або іншої охолоджувальної рідини може призвести до удару електричним струмом.

Сіпання та відповідні попередження

- ▶ Сіпання – це несподівана реакція приладу на зачеплення або застрягання робочого інструмента, що обертається, наприклад, шліфувального круга, опорної шліфувальної тарілки, дротяної щітки тощо. В результаті електроінструмент починає неконтрольовано рухатися з прискоренням проти напрямку обертання робочого інструмента в місці застрягання.
- ▶ **Міцно тримайте електроприлад, тримайте своє тіло та руки у положенні, в якому Ви зможете протистояти сіпанню. Завжди використовуйте додаткову рукоятку (за її наявності), щоб бути в стані найкращим чином справитися з сіпанням і реактивними моментами при високій частоті обертання робочого інструмента.** З сіпанням та реактивними моментами можна справитися за умови додаткових запобіжних заходів.
- ▶ **Ніколи не тримайте руку поблизу від робочого інструмента, що обертається.** При сіпанні робочий інструмент може відскочити Вам на руку.
- ▶ **Уникайте своїм корпусом місць, куди в разі сіпання може відскочити електроприлад.** При сіпанні електроприлад відскакує в напрямку, протилежному руху шліфувального круга в місці застрягання.

- ▶ **Працюйте з особливою обережністю в кутах, на гострих краях тощо. Запобігайте відскакуванню робочого інструмента від оброблюваного матеріалу та його заклинюванню.** В кутах, на гострих краях або при відскакуванні робочий інструмент може заклинюватися. Це призводить до втрати контролю або сіпання.
 - ▶ **Не використовуйте ланцюгові пиляльні диски та пиляльні диски з зубцями.** Такі робочі інструменти часто спричиняють сіпання або втрату контролю над електроприладом.
 - ▶ **Уникайте застрявання відрізного круга або занадто сильного натискання. Не робіть занадто глибоких надрізів.** Занадто сильне натискання на відрізний круг збільшує навантаження на нього та його схильність до перекоосу або застрявання і таким чином збільшує можливість сіпання або ламання шліфувального круга.
 - ▶ **Якщо відрізний круг заклинить або Ви зупините роботу, вимкніть електроприлад та тримайте його спокійно, поки круг не зупиниться. Ніколи не намагайтеся вийняти з прорізу відрізний круг, що ще обертається, інакше електроприлад може сіпнутися.** З'ясуйте та усуньте причину заклинення.
 - ▶ **Не вмикайте електроприлад до тих пір, поки він ще знаходиться в оброблюваному матеріалі. Дайте відрізному кругу спочатку досягти повного числа обертів, перш ніж Ви обережно продовжите роботу.** В протилежному випадку круг може застряти, вискочити з оброблюваного матеріалу або сіпнутися.
 - ▶ **Підпирайте плити або великі оброблювані поверхні, щоб зменшити ризик сіпання через заклинення відрізного круга.** Великі оброблювані поверхні можуть прогинатися під власною вагою. Оброблюваний матеріал треба підпирати з обох боків, а саме як поблизу від прорізу, так і з краю.
 - ▶ **Будьте особливо обережні при прорізах в стінах або в інших місцях, в які Ви не можете зазирнути.** Відрізний круг, що занурюється, може порізати газопровід або водопровід, електропроводку або інші об'єкти і спричинити сіпання.
- Додаткові попередження**
- Вдягайте захисні окуляри!**
- 
- ▶ **Для знаходження захованих в стіні труби або електропроводки користуйтеся придатними приладами або зверніться в місцеве підприємство електро-, газо- і водопостачання.** Зачеплення електропроводки може призводити до пожежі та вдару електричним струмом. Зачеплення газової труби може призводити до вибуху. Зачеплення водопровідної труби може завдати шкоду матеріальним цінностям або призвести до удару електричним струмом.
 - ▶ **При обробці каменю використовуйте пилюсос. Пилюсос має бути допущений для відсмоктування породного пилю.** Використання таких пристроїв зменшує ризик виникнення небезпечних ситуацій через пилю.
 - ▶ **Під час роботи міцно тримайте прилад двома руками і зберігайте стійке положення.** Двома руками Ви зможете надійніше тримати електроприлад.
 - ▶ **Закріплюйте оброблюваний матеріал.** За допомогою затискного пристрою або лещат оброблюваний матеріал фіксується надійніше ніж при триманні його в руці.
 - ▶ **Не користуйтеся електроприладом з пошкодженим електрошнуром. Якщо під час роботи електрошнур буде пошкоджено, не торкайтеся пошкодженого електрошнура і витягніть штепсель з розетки.** Пошкоджений електрошнур збільшує небезпеку удару електричним струмом.

Описання принципу роботи

Будь ласка, розгорніть сторінку із зображенням приладу і тримайте її перед собою увесь час, коли будете читати інструкцію.

Призначення приладу

Електроприлад призначений для використання на опорі з напрямними разом з пиломосом класу пилу М для відрізання або прорізання пазів головним чином у мінеральних матеріалах, як, напр., залізобетоні, кам'яній кладці і дорожніх покриттях, без використання води.

Зображені компоненти

Нумерація зображених компонентів посилається на зображення електроприладу на сторінці з малюнком.

- 1 Вимикач
- 2 Шкала глибини розпилювання
- 3 Ходові ролики
- 4 Додаткова рукоятка
- 5 Кріплення додаткової рукоятки
- 6 Установочний гвинт для кріплення додаткової рукоятки
- 7 Фіксатор шпинделя
- 8 Захисна кришка з напрямними
- 9 Затискний важіль для настроювання обмежувача глибини
- 10 Витяжний патрубок
- 11 Відсмоктувальне коліно
- 12 Відсмоктувальний шланг*
- 13 Гвинт
- 14 Затискний важіль для захисної кришки
- 15 Шліфувальний шпиндель
- 16 Опорний фланець
- 17 Алмазний відрізний круг*
- 18 Розпірні шайби
- 19 Затискна гайка
- 20 Гайковий ключ для затискної гайки*
- 21 Інструмент для виламування*

*Зображене або описане приладдя не входить в стандартний обсяг поставки. Повний асортимент приладдя Ви знайдете в нашій програмі приладдя.

Технічні дані

Штроборіз		GNF 65 A Professional
Товарний номер		0 601 368 7..
Ном. споживана потужність	Вт	2400
Корисна потужність	Вт	1670
Кількість обертів на холостому ходу	хвил. ⁻¹	5000
Макс. діаметр алмазних відрізних кругів	мм	230
Посадочний отвір	мм	22,2
Глибина паза	мм	20 – 65
Ширина паза	мм	8 – 40
Вага відповідно до ЕРТА-Procedure 01/2003	кг	8,4
Клас захисту		□/II

Дані зазначені для номінальної напруги [U] 230/240 В. При меншій напрузі і в спеціальних конструкціях для певних країн ці дані могут відрізнятися.

Будь ласка, зважайте на товарний номер, зазначений на заводській табличці Вашого електроприладу. Торговельна назва деяких приладів може розрізнятися.

Інформація щодо шуму і вібрації

Результати вимірювання визначені відповідно до EN 60745 (силікатна цегла).

Оцінений як А рівень звукового тиску від приладу, як правило, становить: звукове навантаження 97 дБ(А); звукова потужність 108 дБ(А). Похибка К=3 дБ.

Вдягайте навушники!

Загальна вібрація (векторна сума трьох напрямків), визначена відповідно до EN 60745: вібрація $a_h = 9,0 \text{ м/с}^2$, похибка К < 2,0 м/с^2 .

Зазначений в цих вказівках рівень вібрації вимірювався за процедурою, визначеною в EN 60745; нею можна користуватися для порівняння приладів. Він придатний також і для попередньої оцінки вібраційного навантаження.

Зазначений рівень вібрації стосується головних робіт, для яких застосовується електроприлад. Однак при застосуванні електроприладу для інших робіт, роботі з іншими робочими інструментами або при недостатньому технічному обслуговуванні рівень вібрації може бути іншим. В результаті вібраційне навантаження протягом всього інтервалу використання приладу може значно зростати.

Для точної оцінки вібраційного навантаження треба враховувати також і інтервали часу, коли прилад вимкнтий або, хоч і увімкнтий, але саме не в роботі. Це може значно зменшити вібраційне навантаження протягом всього інтервалу використання приладу.



Визначте додаткові заходи безпеки для захисту від вібрації працюючого з приладом, як напр.: технічне обслуговування електроприладу і робочих інструментів, нагрівання рук, організація робочих процесів.

Заява про відповідність

Ми заявляємо під нашу виключну відповідальність, що описаний в «Технічні дані» продукт відповідає таким нормам або нормативним документам: EN 60745 у відповідності до положень директив 2004/108/EG, 98/37/EG (до 28.12.2009 р.), 2006/42/EG (після 29.12.2009 р.).

Технічні документи в:
Robert Bosch GmbH, PT/ESC,
D-70745 Leinfelden-Echterdingen

Dr. Egbert Schneider Senior Vice President Engineering
Dr. Eckerhard Strötgen Head of Product Certification

Robert Bosch GmbH, Power Tools Division
D-70745 Leinfelden-Echterdingen
24.11.2008

Монтаж

- ▶ **Перед будь-якими маніпуляціями з електроприладом витягніть штепсель з розетки.**

Відсмоктування пилу

- ▶ Пил таких матеріалів, як напр., лакофарбових покриттів, що містять свинець, деяких видів деревини, мінералів і металу, може бути небезпечним для здоров'я. Торкання або вдихання пилу може викликати у Вас або у осіб, що знаходяться поблизу, алергійні реакції та/або захворювання дихальних шляхів.

Певні види пилу, як напр., дубовий або буковий пил, вважаються канцерогенними, особливо в сполученні з добавками для обробки деревини (хромат, засоби для захисту деревини). Матеріали, що містять азбест, дозволяється обробляти лише силами фахівців.

- За можливість використовуйте відсмоктувальний пристрій.
- Слідкуйте за доброю вентиляцією на робочому місці.
- Рекомендується вдягати респіраторну маску з фільтром класу P2.

Додержуйтеся приписів щодо оброблюваних матеріалів, що діють у Вашій країні.

Пилосос має бути допущений для відсмоктування породного пилу. Bosch пропонує придатні пилососи.

Електроприлад можна підключити прямо до розетки універсального пилососу Bosch з дистанційним пусковим пристроєм. Він автоматично вмикається при включенні електроприладу.

Надіньте відсмоктувальне коліно **11** на витяжний патрубок **10** та підключіть відсмоктувальний шланг **12** (приладдя). Під'єднайте відсмоктувальний шланг **12** до пилососа (приладдя). Огляд різних пилососів, до яких можна під'єднати прилад, Ви знайдете в кінці цієї інструкції.

Вказівки щодо використання штроборізів

Зважайте на такі вказівки, щоб зменшити утворення пилу під час роботи.

- Використовуйте лише рекомендовані Bosch комбінації з штроборіза і пиლოსоса класу пилу M. Інші комбінації можуть призводити до гіршого збору і осадження пилу.
- Зважайте на інструкцію з експлуатації пиლოსоса щодо технічного обслуговування і очищення пиლოსоса, включаючи фільтри. Одразу після заповнення спорожньої ємності для збирання пилу. Регулярно прочищайте фільтри пиლოსоса і завжди повністю встромляйте фільтри в пиლოსос.
- Використовуйте лише передбачені Bosch відсмоктувальні шланги. Не маніпулюйте з відсмоктувальним шлангом. Якщо уламки каменю потраплять у відсмоктувальний шланг, зупиніть роботу і негайно прочистіть відсмоктувальний шланг. Уникайте перегинання відсмоктувального шланга.
- Використовуйте штроборіз лише відповідно до його призначення.
- Використовуйте лише бездоганні і гострі робочі інструменти. Дуже повільне просування роботи є ознакою зношених робочих інструментів.
- Зважайте на загальні вимоги до робочих місць на будівельних майданчиках.
- Слідкуйте за доброю вентиляцією.
- Забезпечте вільну робочу зону. При обробці довгих пазів слідкуйте за тим, щоб пиლოსос вільно пересувався, або своєчасно підтягуйте його.
- Вдягайте навушники, захисні окуляри, пилозахисну маску і при необхідності рукавиці. В якості пилозахисної маски використовуйте як мінімум півмаску класу FFP 2.
- Використовуйте придатний пиლოსос для прибирання робочого місця. Не підмітайте, щоб не піднімати пил, що зібрався.

Регулювання захисної кришки

Захисну кришку **8** можна в обмежених межах регулювати.

Відпустіть затискний важіль **14** та поверніть захисну кришку **8** відповідно до умов роботи. Слідкуйте за тим, щоб не зсунути гвинт **13**.

Потім знову зафіксуйте захисну кришку **8** за допомогою затискного важеля **14**.

Монтаж додаткової рукоятки

Прикрутіть додаткову рукоятку **4** в залежності від способу роботи праворуч або ліворуч на кріпленні додаткової рукоятки.

Після того, як буде відпущений установочний гвинт **6**, кріплення додаткової рукоятки можна переставляти з інтервалом у 30° в залежності від робочого положення.

При затягуванні установочного гвинта **6** слідкуйте за тим, щоб чотири стопорних штифта на кріпленні додаткової рукоятки увійшли в отвори на захисній кришці **8**.

Монтаж алмазних відрізних кругів

- ▶ Для встромлення та зміни алмазних відрізних кругів радимо вдягати захисні рукавиці.
- ▶ Алмазні відрізни круги під час роботи дуже нагріваються; не торкайтеся до них, поки вони не вихолонуть.

Покладіть електроінструмент на бік, щоб було видно шкалу глибини різання **2**.

Відпустіть затискний важіль **9** та установіть найменшу глибину різання.

Демонтаж затискних пристроїв (див. мал. А)

Натисніть на фіксатор шпинделя **7**, щоб зупинити шліфувальний шпиндель.

- ▶ **Перш, ніж натискати на фіксатор шпинделя, зачекайте, поки шліфувальний шпиндель не зупиниться!** В протилежному разі електроприлад може пошкодитися.

Послабте затискну гайку **19** за допомогою гайкового ключа **20** і відкрутіть затискну гайку **19**. Зніміть розпірні шайби **18** і опорний фланець **16**.

Прочистіть шліфувальний шпиндель **15** і всі деталі, що будуть монтуватися.

Визначення ширини паза

Ширина паза складається з кількості розпірних шайб **18** між обома алмазними відрізними кругами **17** і шириною розпилювання алмазних відрізнних кругів. Ширина паза розраховується таким чином: ширина паза = товщина розпірних шайб + ширина алмазних відрізнних кругів.

Допустима ширина паза показана в розділі «Технічні дані».

Ви можете користуватися електроприладом з одним або двома алмазними відрізними кругами.

Монтаж затискних пристроїв (див. мал. А)

Надіньте опорний фланець **16** на шліфувальний шпindel **15**. Опорний фланець повинен своїм повідком правильно сидіти на шліфувальному шпindelі.

Надіньте алмазний відрізнний круг **17** і розпірні шайби **18** на опорний фланець **16**.

- ▶ **Незалежно від бажаної ширини паза необхідно завжди монтувати всі додані розпірні шайби 18.** Інакше алмазний відрізнний круг **17** може злетіти під час роботи і призвести до поранень.

Кількість необхідних розпірних шайб:
3 штуки товщиною по 4 мм і 4 штуки товщиною по 6 мм

Між 2 алмазними відрізними кругами **17** повинна бути монтована щонайменше одна розпірна шайба **18**.

При монтажі алмазних відрізнних кругів слідкуйте за тим, щоб стрілка напрямку обертання на алмазному відрізнному крузі відповідала напрямку обертання робочого інструмента (див. стрілку напрямку обертання на головці редуктора).

Натисніть на фіксатор шпindelю **7**, щоб зупинити шліфувальний шпindel.

Накрутіть затискну гайку **19** і затягніть її за допомогою гайкового ключа **20**.

При роботах з 2 алмазними відрізними кругами **17** завжди замінійте їх попарно.

Послідовність монтажу показана на сторінці з малюнком.

Вказівка: Монтовані алмазні відрізнні круги **17** виглядають з захисної кришки навіть при встановленні мінімальної глибини різання. Тому ніколи не становить електроінструмент на ходові ролики **3**, а завжди кладіть його на бік.

Робота

Встановлення глибини розпилювання

- ▶ **Встановлювати глибину розпилювання можна лише при вимкненому електроприладі.**

Відпустіть затискний важіль **9** і встановіть бажану глибину різання за шкалою глибини різання **2**. Знову затягніть затискний важіль **9**.

Початок роботи

- ▶ **Зважайте на напругу в мережі! Напруга джерела струму повинна відповідати значенню, що зазначене на табличці з характеристиками електроприладу. Електроприлад, що розрахований на напругу 230 В, може працювати також і при 220 В.**

Вмикання/вимикання

- ▶ **Перед тим, як вмикати електроінструмент, поставте його на обидва задні ходові ролики 3, таким чином, щоб алмазні відрізнні круги не торкалися заготовки.** Інакше алмазні відрізнні круги можуть торкатися заготовки, і Ви можете втратити контроль над електроприладом при вмиканні.

Щоб **увімкнути** електроприлад, потягніть вимикач **1** уперед і потім натисніть на нього.

Щоб **зафіксувати** натиснутий вимикач **1**, посуньте вимикач **1** далі вперед.

Щоб **вимкнути** електроприлад, відпустіть вимикач **1** або, якщо він зафіксований, натисніть коротко на вимикач **1** і потім відпустіть його.

Модель вимикача без фіксатора (в залежності від країни):

Щоб **увімкнути** електроприлад, потягніть вимикач **1** уперед і потім натисніть на нього.

Щоб **вимкнути** електроприлад, відпустіть вимикач **1**.

- ▶ **Не ставте електроінструмент, деталі якого ще по інерції обертаються, на ходові ролики 3, а кладіть його на бік так, щоб відрізни круги могли вільно обертатися та не дивилися на Вас.**
- ▶ **Перевіряйте алмазний відрізний круг перед експлуатацією. Алмазний відрізний круг має бути бездоганно монтований та вільно обертатися. Здійсніть пробне вмикання без навантаження принаймні на 1 хвил. Не використовуйте пошкоджені та некруглі алмазні відрізни круги або такі, що сильно вібрують.** Пошкоджені алмазні відрізни круги можуть ламатися і спричиняти тілесні ушкодження.

Обмеження пускового струму

Електронне обмеження пускового струму обмежує потужність при вмиканні електроприладу і дозволяє експлуатувати його з запобіжником 16 А.

Захист від перевантаження

При перевантаженні мотор зупиняється. Дайте електроприладу охолонути, давши йому протягом прибіл. 30 секунд попрацювати без навантаження на холостому ходу при максимальній кількості обертів.

Захист від повторного пуску

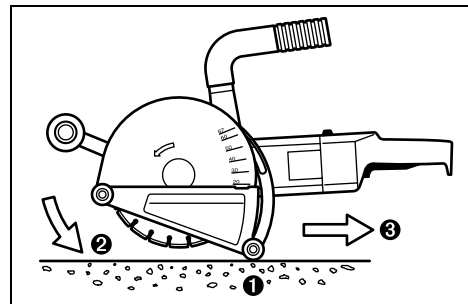
Захист від повторного пуску запобігає неконтрольованому запуску електроприладу після перебоїв з електропостачанням.

Щоб **знов увімкнути** прилад, вимкніть вимикач **1** і знов увімкніть електроприлад.

Вказівка: Регулярно перевіряйте роботу захисту від повторного пуску, витягуючи штепсель протягом роботи, а потім знову встромляючи його.

Вказівки щодо роботи

- ▶ **Обережно при прорізанні шліців у несучій стіні, див. розділ «Вказівки щодо статика».**
- ▶ **Не навантажуйте електроприлад настільки, щоб він зупинився.**
- ▶ **Якщо оброблювана заготовка не лежить стабільно під власною вагою, її треба закріпити.**
- ▶ **Електроприлад можна використовувати лише для сухого розрізання.**
- ▶ **Завжди тримайте електроінструмент за обидві ручки. Не тримайте та не переносьте електроінструмент за відсмоктувальне коліно.**
- Встановіть глибину розпилювання, див. розділ «Встановлення глибини розпилювання». Щоб компенсувати похибки, що виникають при виламуванні перемички, необхідно встановити глибину розпилювання, що прибіл. на 3 мм більше бажаної глибини паза.

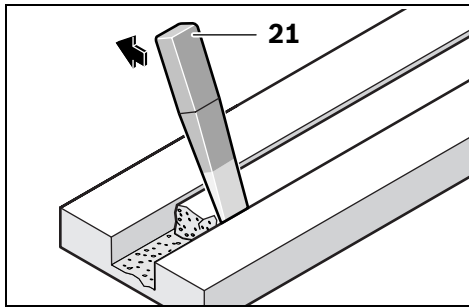


- Поставте електроінструмент на обидва задні ходові ролики **3** таким чином, щоб алмазні відрізни круги не торкалися заготовки.
- Ввімкніть електроінструмент та повільно зануріть його в матеріал.
- Помірно просувajte електроприлад за обидві ручки у відповідності до оброблюваного матеріалу.
- Шліфувати треба завжди із зустрічною подачею. Інакше існує небезпека **неконтрольованого** виштовхування електроприладу з прорізу.

- Електроприлад можна підсувати або тягнути у напрямку розпилювання. Вертикальні пази легко робити, тягнучи прилад зверху донизу.
- Після закінчення робочої операції при увімкненому моторі вийміть алмазні відрізнi круги з паза.
- Вимкніть електроприлад.

Після вимкнення приладу не гальмуйте алмазні відрізнi круги притискуванням збоку.

- ▶ **Не ставте електроінструмент, деталі якого ще по інерції обертаються, на ходові ролики 3, а кладіть його на бік так, щоб відрізнi круги могли вільно обертатися та не дивилися на Вас.**
- ▶ **Алмазні відрізнi круги під час роботи дуже нагріваються; не торкайтеся до них, поки вони не вихолонуть.**



Приберіть перемичку, що залишилася у матеріалі, за допомогою інструмента для виламування 21.

Криволінійне розпилювання не можливе, оскільки інакше алмазні відрізнi круги заклиняться в оброблюваному матеріалі.

При перерізанні панельні матеріали повинні лежати на твердій поверхні або бути підперті.

При виконанні наскрізних отворів у стінах, напр., за допомогою перфоратора, Ви можете в значній мірі запобігти відшаруванню матеріалу з поверхні, якщо Ви спочатку за допомогою штроборіза зробите паз з максимальною глибиною розпилювання.

При розрізанні особливо твердих матеріалів, напр., бетону з високим вмістом гальки, алмазний відрізнi круг може перегріватися, що призводить до його пошкодження. Про це недвозначно свідчить вінець із іскор навколо алмазного відрізного круга.

У такому випадку припиніть розрізання та дайте алмазному відрізному кругу охолонути, давши йому протягом короткого часу попрацювати на холостому ході при максимальній кількості обертів.

Дуже повільне просування роботи і утворення вінця з іскор є ознаками того, що алмазний відрізнi круг затупився. Ви можете знов нагострити його, зробивши короткі надрізи в абразивному матеріалі, напр., у силікатній цеглі.

Вказівки щодо статки

Шліци в несучих стінах підлягають стандарту DIN 1053, ч. 1, або національним приписам. Цих приписів треба обов'язково додержуватися. З цієї причини перед початком роботи Вам треба залучити для поради відповідного статика, архітектора або прораба.

Допустимі глибина паза і ширина паза залежать від довжини паза, товщини стіни і будівельного матеріалу, що використовується.

Технічне обслуговування і сервіс

Технічне обслуговування і очищення

- ▶ **Перед будь-якими маніпуляціями з електроприладом витягніть штепсель з розетки.**
- ▶ **Щоб електроприлад працював якісно і надійно, тримайте прилад і вентиляційні отвори в чистоті.**

Після закінчення роботи демонтуйте затискні пристрої і прочистіть всі затискні деталі, а також захисний кожух.

76 | Українська

Якщо незважаючи на ретельну технологію виготовлення і перевірки прилад все-таки вийде з ладу, його ремонт дозволяється виконувати лише в авторизованій сервісній майстерні для електроприладів Bosch.

При всіх запитаннях і при замовленні запчастин, будь ласка, обов'язково зазначайте 10-значний товарний номер, що знаходиться на заводській табличці електроприладу.

Запчастини

Опорний фланець **16** 3 609 202 039
 Розпірні шайби 4 мм **18** 3 609 202 041
 Розпірні шайби 6 мм **18** 3 609 202 042
 Затискна гайка **19** 3 609 202 040
 Інструмент для
 виламування **21** 3 607 959 005

Сервісна майстерня і обслуговування клієнтів

В сервісній майстерні Ви отримаєте відповідь на Ваші запитання стосовно ремонту і технічного обслуговування Вашого продукту. Малюнки в деталях і інформацію щодо запчастин можна знайти за адресою:

www.bosch-pt.com

Консультанти Bosch з радістю допоможуть Вам при запитаннях стосовно купівлі, застосування і налагодження продуктів і приладдя до них.

Україна

Бош Сервіс Центр Електроінструментів
 вул. Крайня, 1, 02660, Київ-60
 Тел.: +38 (044) 5 12 03 75
 Тел.: +38 (044) 5 12 04 46
 Тел.: +38 (044) 5 12 05 91
 Факс: +38 (044) 5 12 04 46
 E-Mail: service@bosch.com.ua

Адреса Регіональних гарантійних сервісних майстерень зазначена в Національному гарантійному талоні.

Утилізація

Електроприлади, приладдя і упаковку треба здавати на екологічно чисту повторну переробку.

Лише для країн ЄС:

Не викидайте електроприлади в побутове сміття!

Відповідно до європейської директиви 2002/96/ЕС про відпрацьовані електро- і електронні прилади і її перетворення в національному законодавстві електроприлади, що вийшли з вживання, повинні здаватися окремо і утилізуватися екологічно чистим способом.

Можливі зміни.

Instrucțiuni privind siguranța și protecția muncii

Indicații generale de avertizare pentru scule electrice

⚠️ AVERTISMENT Citiți toate indicațiile de avertizare și instrucțiunile.

Nerespectarea indicațiilor de avertizare și a instrucțiunilor poate provoca electrocutare, incendii și/sau răniri grave.

Păstrați toate indicațiile de avertizare și instrucțiunile în vederea utilizărilor viitoare.

Termenul de „sculă electrică“ folosit în indicațiile de avertizare se referă la sculele electrice alimentate de la rețea (cu cablu de alimentare) și la sculele electrice cu acumulator (fără cablu de alimentare).

1) Siguranța la locul de muncă

- a) **Mențineți-vă sectorul de lucru curat și bine iluminat.** Dezordinea sau sectoarele de lucru neluminate pot duce la accidente.
- b) **Nu lucrați cu scula electrică în mediu cu pericol de explozie, în care există lichide, gaze sau pulberi inflamabile.** Sculele electrice generează scânteii care pot aprinde praful sau vaporii.
- c) **Nu permiteți accesul copiilor și al altor persoane în timpul utilizării sculei electrice.** Dacă vă este distrasă atenția puteți pierde controlul asupra mașinii.

2) Siguranță electrică

- a) **Ștecherul sculei electrice trebuie să fie potrivit prizei electrice. Nu este în nici un caz permisă modificarea ștecherului. Nu folosiți fișe adaptoare la sculele electrice legate la pământ de protecție.** Ștecherele nemodificate și prizele corespunzătoare diminuează riscul de electrocutare.

b) **Evitați contactul corporal cu suprafețe legate la pământ ca țevi, instalații de încălzire, sobe și frigider.** Există un risc crescut de electrocutare atunci când corpul vă este legat la pământ.

c) **Feriți mașina de ploaie sau umezeală.**

Pătrunderea apei într-o sculă electrică mărește riscul de electrocutare.

d) **Nu schimbați destinația cablului folosindu-l pentru transportarea sau suspendarea sculei electrice ori pentru a trage ștecherul afară din priză. Feriți cablul de căldură, ulei, muchii ascuțite sau componente aflate în mișcare.** Cablurile deteriorate sau încurcate măresc riscul de electrocutare.

e) **Atunci când lucrați cu o sculă electrică în aer liber, folosiți numai cabluri prelungitoare adecvate și pentru mediul exterior.**

Folosirea unui cablu prelungitor adecvat pentru mediul exterior diminuează riscul de electrocutare.

f) **Atunci când nu poate fi evitată utilizarea sculei electrice în mediu umed, folosiți un întrerupător automat de protecție împotriva tensiunilor periculoase.** Întrebuițarea unui întrerupător automat de protecție împotriva tensiunilor periculoase reduce riscul de electrocutare.

3) Siguranța persoanelor

a) **Fiți atenți, aveți grijă de ceea ce faceți și procedați rațional atunci când lucrați cu o sculă electrică. Nu folosiți scula electrică atunci când sunteți obosiți sau vă aflați sub influența drogurilor, a alcoolului sau a medicamentelor.** Un moment de neatenție în timpul utilizării mașinii poate duce la răniri grave.

b) **Purtați echipament personal de protecție și întotdeauna ochelari de protecție.** Purtarea echipamentului personal de protecție, ca masca pentru praf, încălțăminte de siguranță antiderapantă, cască de protecție sau protecția auditivă, în funcție de tipul și utilizarea sculei electrice, diminuează riscul rănirilor.

- c) Evitați o punere în funcțiune involuntară. Înainte de a introduce ștecherul în priză și/sau de a introduce acumulatorul în scula electrică, de a o ridica sau de a o transporta, asigurați-vă că aceasta este oprită.** Dacă atunci când transportați scula electrică țineți degetul pe întrerupător sau dacă porniți scula electrică înainte de a o racorda la rețeaua de curent, puteți provoca accidente.
- d) Înainte de pornirea sculei electrice îndepărtați dispozitivele de reglare sau cheile fixe din aceasta.** Un dispozitiv sau o cheie lăsată într-o componentă de mașină care se rotește poate duce la răniri.
- e) Evitați o ținută corporală nefirească. Adoptați o poziție stabilă și mențineți-vă întotdeauna echilibrul.** Astfel veți putea controla mai bine mașina în situații neașteptate.
- f) Purtați îmbrăcăminte adecvată. Nu purtați îmbrăcăminte largă sau podoabe. Feriți părul, îmbrăcăminte și mânușile de piesele aflate în mișcare.** Îmbrăcăminte largă, părul lung sau podoabele pot fi prinse în piesele aflate în mișcare.
- g) Dacă pot fi montate echipamente de aspirare și colectare a prafului, asigurați-vă că acestea sunt racordate și folosite în mod corect.** Folosirea unei instalații de aspirare a prafului poate duce la reducerea poluării cu praf.
- 4) Utilizarea și manevrarea atentă a sculelor electrice**
- a) Nu suprasolicitați mașina. Folosiți pentru executarea lucrării dv. scula electrică destinată aceluși scop.** Cu scula electrică potrivită lucrați mai bine și mai sigur în domeniul de putere indicat.
- b) Nu folosiți scula electrică dacă aceasta are întrerupătorul defect.** O sculă electrică, care nu mai poate fi pornită sau oprită, este periculoasă și trebuie reparată.
- c) Scoateți ștecherul afară din priză și/sau îndepărtați acumulatorul, înainte de a executa reglaje, a schimba accesoriul sau de a pune mașina la o parte.** Această măsură de prevedere împiedică pornirea involuntară a sculei electrice.
- d) Păstrați sculele electrice nefolosite la loc inaccesibil copiilor. Nu lăsați să lucreze cu mașina persoane care nu sunt familiarizate cu aceasta sau care nu au citit aceste instrucțiuni.** Sculele electrice devin periculoase atunci când sunt folosite de persoane lipsite de experiență.
- e) Întrețineți-vă scula electrică cu grijă. Controlați dacă componentele mobile ale sculei electrice funcționează impecabil și dacă nu se blochează, sau dacă există piese rupte sau deteriorate astfel încât să afecteze funcționarea sculei electrice. Înainte de utilizare dați la reparat piesele deteriorate.** Cauza multor accidente a fost întreținerea necorespunzătoare a sculelor electrice.
- f) Mențineți bine ascuțite și curate dispozitivele de tăiere.** Dispozitivele de tăiere întreținute cu grijă, cu tășuri ascuțite se înțepenesc în mai mică măsură și pot fi conduse mai ușor.
- g) Folosiți scula electrică, accesoriile, dispozitivele de lucru etc. conform prezentelor instrucțiuni. Țineți cont de condițiile de lucru și de activitatea care trebuie desfășurată.** Folosirea sculelor electrice în alt scop decât pentru utilizările prevăzute, poate duce la situații periculoase.
- 5) Service**
- a) Încredințați scula electrică pentru reparare numai personalului de specialitate, calificat în acest scop, repararea făcându-se numai cu piese de schimb originale.** Astfel veți fi siguri că este menținută siguranța mașinii.

Instrucțiuni de avertizare pentru mașini de frezat caneluri



Citiți toate instrucțiunile privind siguranța, îndrumările, reprezentările și prescripțiile alăturate acestei scule electrice.

Nerespectarea următoarelor

indicații poate cauza șoc electric, incendiu și/sau vătămări corporale grave.

- ▶ **Folosiți scula electrică numai împreună cu apărătoarea de protecție din setul de livrare. Apărătoarea de protecție trebuie fixată în condiții de siguranță pe scula electrică și astfel reglată încât să ofere im grad maxim de siguranță, adică să acopere astfel discul de tăiere încât numai o porțiune extrem de mică a acestuia să rămână descoperită în partea dinspre utilizator.** Apărătoarea de protecție trebuie să protejeze utilizatorul de fragmentele desprinse din discul de tăiere și de contactul cu acesta.
- ▶ **Folosiți numai discuri diamantate pentru scula dumneavoastră electrică.** Numai simplul fapt că puteți fixa un accesoriu pe scula dumneavoastră electrică nu vă garantează utilizarea sigură a acestuia.
- ▶ **Turația admisă a accesoriului trebuie să fie cel puțin egală cu turația maximă indicată pe scula electrică.** Un accesoriu care se rotește mai repede decât este admis, se poate rupe, iar bucățile desprinse pot zbura în toate părțile.
- ▶ **Nu folosiți discurile diamantate decât pentru utilizările recomandate, de exemplu: nu șlefuiți niciodată cu suprafața laterală a unui disc diamantat.** Discurile de tăiere sunt destinate îndepărtării de material cu muchia discului. Exercițarea unei forțe laterale asupra acestui corp abraziv poate duce la ruperea sa.
- ▶ **Folosiți întotdeauna flanșe de prindere impecabile, de dimensiunile corespunzătoare pentru discul de tăiere ales de dumneavoastră.** Flanșele adecvate sprijină discul de tăiere reducând astfel pericolul ruperii acestuia.
- ▶ **Diametrul exterior și grosimea dispozitivului de lucru trebuie să corespundă datelor dimensionale ale sculei dumneavoastră electrice.** Dispozitivele de lucru greșit dimensionate nu pot fi protejate sau controlate în suficientă măsură.
- ▶ **Discurile de tăiere, flanșele sau alte accesorii trebuie să se potrivească exact pe arborele sculei dumneavoastră electrice.** Accesoriile care nu se potrivesc exact pe arborele sculei dumneavoastră electrice se rotesc neuniform, vibrează foarte puternic și pot duce la pierderea controlului asupra acesteia.
- ▶ **Nu folosiți accesorii deteriorate. Înainte de fiecare utilizare controlați dacă accesoriiile nu sunt crăpate sau fisurate. După o cădere a sculei electrice sau a accesoriului controlați dacă nu s-a deteriorat în urma căderii sau folosiți un accesoriu nedeteriorat. După ce ați controlat respectiv ați montat accesoriul, aveți grijă ca atât dumneavoastră cât și persoanele din preajma dumneavoastră să se afle în afara planului de rotație al accesoriului și lăsați scula electrică să funcționeze în gol timp de un minut la turația maximă.** Accesoriile deteriorate se rup de cele mai multe ori în timpul acestei perioade de probă.
- ▶ **Purtați echipament personal de protecție. În funcție de utilizare, purtați o protecție completă a feței, protecție pentru ochi sau ochelari de protecție. Dacă este cazul, purtați mască de protecție împotriva prafului, protecție auditivă, mănuși de protecție sau șorț special care să vă ferească de micile așchii și particule de material.** Ochii trebuie protejați de corpurile străine aflate în zbor, apărute în cursul diferitelor aplicații. Masca de protecție împotriva prafului sau masca de protecție a respirației trebuie să filtreze praful degajat în timpul utilizării. Dacă sunteți expuși timp îndelungat zgomotului puternic, vă puteți pierde auzul.

- ▶ **Aveți grijă ca celelalte persoane să păstreze o distanță sigură față de sectorul dumneavoastră de lucru. Oricine pătrunde în sectorul de lucru trebuie să poarte echipament personal de protecție.** Fragmente din piesa de lucru sau din dispozitivele rupte pot zbura necontrolat și provoca răniri chiar în afara sectorului direct de lucru.
 - ▶ **Prindeți scula electrică numai de mânerle izolate atunci când executați lucrări pe parcursul cărora dispozitivul de lucru poate nimeri conductori electrici ascunși sau propriul cablu de alimentare.** Contactul cu un cablu aflat sub tensiune poate pune sub tensiune și componentele metalice ale sculei electrice și duce la electrocutare.
 - ▶ **Țineți cablul de alimentare departe de accesorii care se roteesc.** Dacă pierdeți controlul asupra mașinii, cablul de alimentare poate fi tăiat sau prins iar mâna sau brațul dumneavoastră poate nimeri sub accesoriul care se rotește.
 - ▶ **Nu puneți niciodată jos scula electrică înainte ca accesoriul să se fi oprit complet.** Accesoriul care se rotește poate ajunge în contact cu suprafața de sprijin, fapt care vă poate face să pierdeți controlul asupra sculei electrice.
 - ▶ **Nu lăsați scula electrică să funcționeze în timp ce o transportați.** În urma unui contact accidental cu accesoriul care se rotește, acesta vă poate prinde îmbrăcămintea și chiar pătrunde în corpul dumneavoastră.
 - ▶ **Curățați regulat fantele de aerisire ale sculei dumneavoastră electrice.** Ventilatorul motorului atrage praf în carcasă iar acumularea puternică de pulberi metalice poate provoca pericole electrice.
 - ▶ **Nu folosiți scula electrică în apropierea materialelor inflamabile.** Scântelele pot duce la aprinderea acestor materiale.
 - ▶ **Nu folosiți accesorii care necesită agenți de răcire lichizi.** Folosirea apei sau a altor agenți de răcire lichizi poate duce la electrocutare.
- Recul și avertismente corespunzătoare**
- ▶ **Reculul este reacția bruscă înregistrată în momentul agățării sau blocării unui accesoriu care se rotește, cum ar fi discul de șlefuit, discul abraziv, peria de sârmă, etc.** Prin aceasta, o sculă electrică necontrolată este accelerată în direcție opusă direcției de rotație a accesoriului respectiv.
 - ▶ **Țineți bine scula electrică și aduceți-vă corpul și brațele într-o poziție în care să puteți controla forțele de recul. Folosiți întotdeauna un mâner suplimentar, în caz că acesta există, pentru a avea un control maxim asupra forțelor de recul sau a momentelor de reacție la turații înalte.** Operatorul poate stăpâni forțele de recul și de reacție prin măsuri preventive adecvate.
 - ▶ **Nu apropiați niciodată mâna de accesoriile aflate în mișcare de rotație.** În caz de recul accesoriul se poate deplasa peste mâna dumneavoastră.
 - ▶ **Evitați să staționați cu corpul în zona de mișcare a sculei electrice în caz de recul.** Reculul proiectează scula electrică într-o direcție opusă mișcării discului de șlefuit din punctul de blocare.
 - ▶ **Lucrați extrem de atent în zona colțurilor, muchiilor ascuțite, etc. Împiedicați ricoșarea accesoriului de pe piesa de lucru și blocarea acestuia.** Accesoriul aflat în mișcare de rotație are tendința să se blocheze în colțuri, pe muchii ascuțite sau când ricoșează în urma izbirii. Aceasta duce la pierderea controlului sau la recul.
 - ▶ **Nu folosiți pânze de ferăstrău pentru lemn sau pânze dințate.** Asemenea dispozitive de lucru provoacă frecvent recul sau duc la pierderea controlului asupra sculei electrice.
 - ▶ **Evitați blocarea discului de tăiere sau o apăsare prea puternică. Nu executați tăieri exagerat de adânci.** O supraîncărcare a discului de tăiere mărește solicitarea acestuia și tendința sa de a devia, de a se răsuci în piesa de lucru sau de a se bloca, apărând astfel posibilitatea unui recul sau a ruperii corpului abraziv.

- ▶ **Dacă discul de tăiere se blochează sau dacă întrerupeți lucrul, deconectați scula electrică și nu o mișcați până când discul se oprește complet. Nu încercați niciodată să extrageți discul de tăiere din tăietură, altfel se poate produce un recul.** Stabiliți și îndepărtați cauza blocării discului.
- ▶ **Nu reporniți niciodată scula electrică cât timp aceasta se mai află încă în piesa de lucru. Lăsați discul de tăiere să atingă turația nominală și numai după aceea continuați să tăiați cu precauție.** În caz contrar discul se poate agăța, sări afară din piesa de lucru sau provoca recul.
- ▶ **Sprrijiniți plăcile sau piesele de lucru mari pentru a diminua riscul reculului cauzat de blocarea discului de tăiere.** Piese mari se pot încovoia sub propria greutate. De aceea, piesa de lucru trebuie sprrijinită pe ambele părți, atât în apropierea liniei de tăiere cât și pe margine.
- ▶ **Fiți extrem de atenți în cazul „tăierii de cavitați” în pereți deja existenți sau în alte sectoare fără vizibilitate.** La penetrarea în sectorul vizat, discul de tăiere poate cauza recul dacă nimerește în conducte de gaz sau de apă, conductori electrici sau alte obiecte.
- ▶ **Apucați strâns mașina în timpul lucrului și adoptați o poziție stabilă.** Scula electrică se conduce mai bine cu ambele mâini.
- ▶ **Asigurați piesa de lucru.** O piesă de lucru fixată cu dispozitive de prindere sau într-o menghină este ținută mai sigur decât cu mâna dumneavoastră.
- ▶ **Nu folosiți scula electrică dacă are cablul deteriorat. Nu atingeți cablul deteriorat și trageți ștecherul de alimentare afară din priză dacă cablul se deteriorează în timpul lucrului.** Cablurile deteriorate măresc riscul de electrocutare.

Descrierea funcționării

Vă rugăm să desfășurați pagina pliantă cu redarea mașinii și să o lăsați desfășurată cât timp citiți instrucțiunile de folosire.

Utilizare conform destinației

Scula electrică, împreună cu un aspirator de praf din clasa de praf M, este destinată tăerii sau canelării cu reazem fix și sanie de ghidare, fără folosirea apei, a materialelor preponderent minerale ca de exemplu betonul armat, zidăria și îmbrăcămințile rutiere.

Elemente componente

Numerotarea elementelor componente se referă la schița sculei electrice de pe pagina grafică.

- 1 Întrerupător pornit/oprit
- 2 Scala adâncimilor de tăiere
- 3 Role transportoare
- 4 Mâner suplimentar
- 5 Suport mâner suplimentar
- 6 Șurub de fixare pentru suportul mânerului suplimentar
- 7 Tastă de blocare ax
- 8 Apărătoare de protecție cu sanie de ghidare
- 9 Pârghie de strângere pentru ajustarea limitatorului de adâncime
- 10 Racord de aspirare

Avertismente suplimentare



Purtați ochelari de protecție.

- ▶ **Folosiți detectoare adecvate pentru a localiza conducte de alimentare ascunse sau adresați-vă în acest scop regiei locale furnizoare de utilități.** Contactul cu conductorii electrici poate duce la incendiu și electrocutare. Deteriorarea unei conducte de gaz poate provoca explozii. Spargerea unei conducte de apă cauzează pagube materiale sau poate duce la electrocutare.
- ▶ **La prelucrarea pietrei folosiți o instalație de aspirare a prafului. Aspiratorul de praf trebuie să fie autorizat pentru aspirarea prafului de piatră.** Întrebuințarea acestor echipamente diminuează riscul de poluare cu praf.

82 | Română

- 11 Cot de aspirare
- 12 Furtun de aspirare*
- 13 Șurub
- 14 Manetă de prindere pentru apărătoarea de protecție
- 15 Arbore de polizat
- 16 Flanșă de prindere
- 17 Disc diamantat*
- 18 Șaibe de distanțare
- 19 Piuliță de strângere
- 20 Cheie de șplinturi pentru piulițe de strângere*
- 21 Extractor*

* **Accesoriile ilustrate sau descrise nu sunt cuprinse în setul de livrare standard. Puteți găsi accesoriile complete în programul nostru de accesorii.**

Date tehnice

Mașină de frezat caneluri		GNF 65 A Professional
Număr de identificare		0 601 368 7..
Putere nominală	W	2400
Putere debitată	W	1670
Turație la mersul în gol	rot./min	5000
Diametru maxim discuri diamantate	mm	230
Orificiu de prindere	mm	22,2
Adâncime caneluri	mm	20 – 65
Lățime caneluri	mm	8 – 40
Greutate conform EPTA-Procedure 01/2003	kg	8,4
Clasa de protecție		□/II

Datele sunt valabile pentru tensiuni nominale [U] de 230/240 V. În caz de tensiuni mai joase și la execuțiile specifice anumitor țări, aceste date pot varia.

Vă rugăm să rețineți numărul de identificare de pe plăcuța indicatoare a tipului sculei dumneavoastră electrice. Denumirile comerciale ale sculelor electrice pot varia.

Informație privind zgomotul/vibrațiile

Valorile măsurate au fost determinate conform EN 60745 (cărămidă din var cu nisip).

Nivelul presiunii sonore evaluat A al sculei electrice este în mod normal: nivel presiune sonoră 97 dB(A); nivel putere sonoră 108 dB(A).

Incertitudine K=3 dB.

Purtați aparat de protecție auditivă!

Valorile totale ale vibrațiilor (suma vectorială a trei direcții) au fost determinate conform EN 60745:

Valoarea vibrațiilor emise $a_h = 9,0 \text{ m/s}^2$, incertitudine $K < 2,0 \text{ m/s}^2$.

Nivelul vibrațiilor specificat în prezentele instrucțiuni a fost măsurat conform unei proceduri de măsurare standardizate în EN 60745 și poate fi utilizat la compararea diferitelor scule electrice. El poate fi folosit și pentru evaluarea provizorie a solicitării vibratorii.

Nivelul specificat al vibrațiilor se referă la cele mai frecvente utilizări ale sculei electrice. În eventualitatea în care scula electrică este utilizată pentru alte aplicații, împreună cu alte accesorii decât cele indicate sau nu beneficiază de o întreținere satisfăcătoare, nivelul vibrațiilor se poate abate de la valoarea specificată. Aceasta poate amplifica considerabil solicitarea vibratorie de-a lungul întregului interval de lucru. Pentru o evaluare exactă a solicitării vibratorii ar trebui luate în calcul și intervalele de timp în care scula electrică este deconectată sau funcționează, dar nu este utilizată efectiv. Această metodă de calcul ar putea duce la reducerea considerabilă a valorii solicitării vibratorii pe întreg intervalul de lucru.

Stabiliți măsuri de siguranță suplimentare pentru protejarea utilizatorului împotriva efectului vibrațiilor, ca de exemplu: întreținerea sculei electrice și a accesoriilor, menținerea căldurii mâinilor, organizarea proceselor de muncă.

Declarație de conformitate

Declarăm pe proprie răspundere că produsul descris la paragraful „Date tehnice” este în conformitate cu următoarele standarde și documente normative: EN 60745 conform prevederilor Directivelor 2004/108/CE, 98/37/CE (până la 28.12.2009), 2006/42/CE (începând cu 29.12.2009).

Documentație tehnică la:
Robert Bosch GmbH, PT/ESC,
D-70745 Leinfelden-Echterdingen

Dr. Egbert Schneider Senior Vice President Engineering
Dr. Eckerhard Strötgen Head of Product Certification

ppa. Schneider *i.v. Strötgen*

Robert Bosch GmbH, Power Tools Division
D-70745 Leinfelden-Echterdingen
24.11.2008

Montare

- ▶ **Înainte oricăror intervenții asupra sculei electrice scoateți cablul de alimentare afară din priză.**

Dispozitivul de aspirare a prafului

- ▶ Pulberile rezultate din prelucrarea de materiale cum sunt vopselele pe bază de plumb, anumite tipuri de lemn, minerale și metal pot fi dăunătoare sănătății. Atingerea sau inspirarea acestor pulberi poate provoca reacții alergice și/sau îmbolnăvirile căilor respiratorii ale utilizatorului sau a le persoanelor aflate în apropiere.
Anumite pulberi cum sunt pulberea de lemn de stejar sau de fag sunt considerate a fi cancerigene, mai ales în combinație cu materiale de adaos utilizate la prelucrarea lemnului (cromat, substanțe de protecție a lemnului). Materialele care conțin azbest nu pot fi prelucrate decât de către specialiști.

- Folosiți pe cât posibil o instalație de aspirare a prafului.
- Asigurați buna ventilație a locului de muncă.
- Este recomandabil să se utilizeze o mască de protecție a respirației având clasa de filtrare P2.

Respectați prescripțiile din țara dumneavoastră referitoare la materialele de prelucrat.

Aspiratorul de praf trebuie să fie certificat pentru aspirarea prafului de piatră. Bosch oferă aspiratoare de praf adecvate.

Scula electrică poate fi racordată direct la priza unui aspirator universal Bosch cu pornire prin telecomandă. Acesta pornește automat în momentul pornirii sculei electrice.

Montați cotul de aspirare **11** pe racordul de aspirare **10** și cuplați-le cu un furtun de aspirare **12** (accesoriu). Racordați furtunul de aspirare **12** la un aspirator de praf (accesoriu). La sfârșitul prezentelor instrucțiuni găsiți o listă cu diferite aspiratoare de praf la care se poate face racordarea.

Indicații de folosire pentru mașinile de frezat caneluri

În scopul diminuării emisiilor de praf din timpul lucrului, respectați următoarele indicații.

- Folosiți numai combinațiile de mașini de frezat caneluri și aspiratoare din clasa de praf M recomandate de Bosch. Alte combinații pot duce la o mai slabă colectare și eliminare a prafului.
- Respectați instrucțiunile de folosire și cele referitoare la întreținerea și curățarea aspiratorului și a filtrelor de praf. Goliți recipientele de colectare a prafului imediat ce acestea s-au umplut cu praf. Curățați regulat filtrele aspiratorului și montați-le întotdeauna în număr complet în aspirator.
- Folosiți numai furtunurile de aspirare prescripse de Bosch. Nu manipulați furtunul de aspirare. În cazul în care în furtunul de aspirare ajung bucăți de piatră, întrerupeți lucrul și curățați imediat furtunul de aspirare. Evitați îndoirea furtunului de aspirare.

- Folosiți mașina de frezat caneluri numai conform destinației acesteia.
- Întrebuințați numai accesorii impecabile și bine ascuțite. Un avans de lucru care scade vizibil este un indiciu că accesoriul s-a uzat.
- Respectați normele generale privind locurile de muncă de pe șantiere.
- Asigurați o bună ventilație.
- Asigurați un front de lucru liber de obstacole. În cazul unor caneluri mai lungi aspiratorul trebuie să poată fi condus în urma sculei electrice respectiv să fie condus la timp în urma acesteia.
- Purtați protecție auditivă, ochelari de protecție, mască pentru praf și dacă este cazul și mănuși. Ca mască pentru praf utilizați cel puțin o semimască de filtrare a particulelor, din clasa FFP 2.
- Folosiți un aspirator adecvat pentru curățarea locului de muncă. Nu agitați prin măturare praful depus.

Reglarea apărătoarei de protecție

Apărătoarea de protecție **8** poate fi reglată într-o măsură limitată.

Slăbiți pârghia de strângere **14** și întoarceți apărătoarea de protecție **8** corespunzător condițiilor de lucru. Aveți grijă să nu dereglați șurubul **13**.

În continuare fixați din nou bine apărătoarea de protecție **8** cu pârghia de strângere **14**.

Montarea mânerului suplimentar

Fixați prin înșurubare mânerul suplimentar **4**, în funcție de modul de lucru, în partea dreaptă sau stângă pe suportul mânerului suplimentar.

După slăbirea șurubului de fixare **6** suportul mânerului suplimentar poate fi adaptat, în pași de 30°, la orice poziție de lucru.

Atunci când strângeți șurubul de fixare **6** aveți grijă ca știfturile de fixare de pe suportul mânerului suplimentar să fie introduse în găurile apărătoarei de protecție **8**.

Montarea discurile diamantate

► **Pentru montarea și schimbarea discurilor diamantate se recomandă folosirea mănușilor de protecție.**

► **Discurile diamantate se înfierbântă puternic în timpul lucrului, nu le atingeți înainte de a se fi răcit.**

Așezați scula electrică pe o parte, astfel încât să se poată vedea scala gradată a adâncimilor de tăiere **2**.

Slăbiți maneta de prindere **9** și reglați cea mai mică adâncime de tăiere.

Demontarea dispozitivelor de prindere (vezi figura A)

Apăsați tasta de blocare a arborelui **7** pentru a fixa arborele de polizat.

► **Aționați tasta de blocare a arborelui numai atunci când arborele de polizat se află în repaus.** Altfel scula electrică se poate deteriora.

Slăbiți piulița de strângere **19** cu cheia pentru șplinturi **20** și deșurubați piulița de strângere **19**. Demontați șaibele de distanțare **18** și flanșa de prindere **16**.

Curățați arborele de polizat **15** și toate componentele ce urmează fi montate.

Determinarea lățimii canelurilor

Lățimea canelurilor rezultă din numărul șaibelor de distanțare **18** dintre cele două discuri diamantate **17** și din lățimea de tăiere a discurilor diamantate.

Lățimea de tăiere se calculează după cum urmează:

Lățime caneluri = grosimea șaibelor de distanțare + lățimea discurilor diamantate.

Lățimea admisă pentru caneluri o găsiți la pragraful „Date tehnice“.

Puteți folosi scula electrică cu unul sau două discuri diamantate.

Montarea dispozitivelor de prindere (vezi figura A)

Puneți flanșa de prindere **16** pe arborele de polizat **15**. Flanșa de prindere împreună cu antrenorul său rotativ trebuie să fie fixată corect pe arborele de polizat.

Puneți discul diamantat **17** și șaibele de distanțare **18** pe flanșa de prindere **16**.

► **Indiferent de lățimea dorită a canelurilor trebuie întotdeauna ca toate șaibele de distanțare 18 din setul de livrare să fie montate.** În caz contrar, discul diamantat **17** se poate desprinde în timpul funcționării sculei electrice și provoca vătămări corporale.

Numărul șaibelor de distanțare necesare:
3 bucăți groase de câte 4 mm și 4 bucăți groase de câte 6 mm

Între 2 discuri diamantate **17** trebuie să fie montată cel puțin o șaibă de distanțare **18**.

La montarea discului diamantat aveți grijă ca săgețile indicatoare ale direcției de rotație de pe discurile diamantate și săgeata indicatoare a direcției de rotație a sculei electrice (vezi săgeata indicatoare a direcției de rotație de pe capul angrenajului) să coincidă.

Apăsați tasta de blocare a arborelui **7** pentru a fixa arborele de polizat.

Înșurubați piulița de strângere **19** și fixați-o strâns cu cheia pentru șplinturi **20**.

Atunci când lucrați cu 2 discuri diamantate **17** înlocuiți-le întotdeauna în pereche completă.

Ordinea operațiilor de montaj este expusă la pagina grafică.

Indicație: Chiar în cazul preselecției unei adâncimi de tăiere minime, discurile diamantate montate **17** ies afară de sub apărătoarea de protecție. De aceea nu puneți niciodată scula electrică pe rolele transportoare **3**, ci așezați-o întotdeauna pe o latură.

Funcționare

Preselectarea adâncimii de tăiere

► **Preselectarea adâncimii de tăiere nu este permisă decât cu scula electrică deconectată.**

Slăbiți pârghia de strângere **9** și reglați adâncimea de tăiere dorită conform scalei gradate a adâncimilor de tăiere **2**. Fixați apoi din nou bine pârghia de strângere **9**.

Punere în funcțiune

► **Atenție la tensiunea rețelei de alimentare! Tensiunea sursei de curent trebuie să coincidă cu datele de pe plăcuța indicatoare a tipului sculei electrice. Sculele electrice inscripționate cu 230 V pot funcționa și racordate la 220 V.**

Pornire/oprire

► **Înainte de a o pune în funcțiune, așezați astfel scula electrică pe cele două role transportoare posterioare 3, încât discurile diamantate să nu atingă piesa de lucru.** În caz contrar, discurile diamantate pot atinge piesa de lucru iar în momentul pornirii sculei electrice, dumneavoastră puteți pierde controlul asupra acesteia.

Pentru **punerea în funcțiune** a sculei electrice împingeți înainte întrerupătorul pornit/oprit **1** și apoi apăsați-l.

Pentru **fixarea** întrerupătorului pornit/oprit **1** în poziție apăsată, împingeți și mai mult înainte întrerupătorul pornit/oprit **1**.

Pentru **oprirea** sculei electrice eliberați întrerupătorul pornit/oprit **1** respectiv, dacă acesta este blocat în poziția pornit, apăsați scurt întrerupătorul pornit/oprit **1** și apoi eliberați-l din nou.

Model de întrerupător fără dispozitiv de blocare (specific anumitor țări):

Pentru **punerea în funcțiune** a sculei electrice împingeți înainte întrerupătorul pornit/oprit **1** și apoi apăsați-l.

Pentru **oprirea** sculei electrice eliberați întrerupătorul pornit/oprit **1**.

- ▶ **Nu puneți niciodată sculele electrice care se mai mișcă încă din inerție, pe rolele transportoare 3, ci așezați-le pe o latură, astfel încât discurile diamantate să se poată roti liber și să nu fie îndreptate în direcția corpului.**
- ▶ **Verificați discul diamantat înainte de utilizare. Discul diamantat trebuie să fie montat impecabil și să se poată roti liber. Efectuați o probă de funcționare fără sarcină de cel puțin 1 minut. Nu folosiți discuri diamantate deteriorate, ovalizate sau care vibrează.** Discurile diamantate deteriorate se pot rupe și cauza vătămări corporale.

Limitarea curentului de pornire

Limitatorul electronic al curentului de pornire limitează puterea în momentul conectării sculei electrice, făcând posibilă exploatarea acesteia prin racordare la un circuit electric protejat de o siguranță de 16 A.

Protecție la suprasarcină

În caz de suprasolicitare motorul se oprește. Lăsați scula electrică să funcționeze fără sarcină la turația maximă de mers în gol timp de aprox. 30 secunde pentru a se răci.

Protecție la repornire

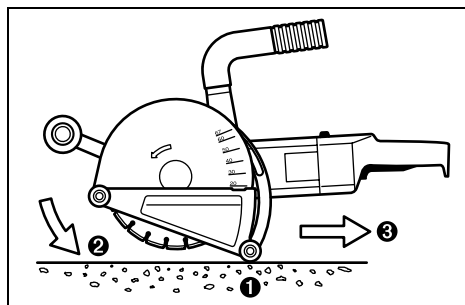
Protecția la repornire împiedică pornirea necontrolată a sculei electrice după o întrerupere a alimentării cu curent electric.

Pentru **repunerea în funcțiune** a sculei electrice aduceți întrerupătorul pornit/oprit **1** în poziția oprit și reporniți scula electrică.

Indicație: Controlați regulat funcționarea dispozitivului de protecție la repornire, extrăgând ștecherul afară din priză în timpul funcționării sculei electrice și apoi introducându-l din nou în priză.

Instrucțiuni de lucru

- ▶ **Fiți precauți atunci când tăiați pereții portanți, vezi paragraful „Indicații privind statica“.**
- ▶ **Nu suprasolicitați scula electrică într-atât încât aceasta să se oprească singură din funcționare.**
- ▶ **Fixați piesa de lucru cu dispozitive de prindere în măsura în care stabilitatea acesteia nu este asigurată de propria sa greutate.**
- ▶ **Scula electrică nu poate fi folosită decât pentru tăiere uscată.**
- ▶ **Conduceți întotdeauna scula electrică ținând-o de ambele mâner. Nu conduceți sau nu transportați scula electrică ținând-o de cotul de aspirare.**
 - Reglați adâncimea de tăiere, vezi paragraful „Preselectarea adâncimii de tăiere“. Pentru a compensa inexactitățile care apar la extragerea miezului rezultat în urma frezării, adâncimea de tăiere trebuie preselectată cu aproximativ 3 mm mai mare decât adâncimea dorită a canelurilor.



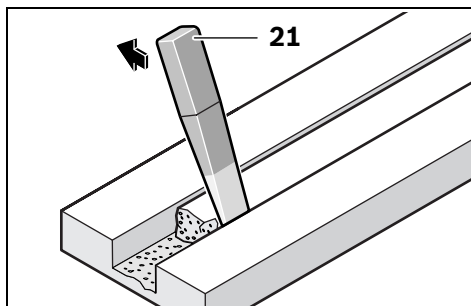
- Așezați astfel scula electrică pe cele două role transportoare posterioare **3**, încât discurile diamantate să nu atingă piesa de lucru.
- Porniți scula electrică și introduceți-o lent în material.
- Conduceți scula electrică ținând-o de ambele mâner cu avans moderat, adaptat materialului de prelucrat.

- Scula electrică trebuie întotdeauna condusă în contrasens. Altfel există pericolul ca aceasta să fie împinsă **necontrolat** afară din tăietură.
- Scula electrică poate fi atât împinsă cât și trasă în direcția de tăiere. Canalele verticale pot fi trasate cu ușurință de sus în jos prin tragerea sculei electrice.
- După terminarea procesului de lucru, motorul fiind pornit, scoateți prin rotire discurile diamantate, afară din canal.
- Opriți scula electrică.

Nu frânați prin contrapresare laterală discurile diamantate care se mai rotesc încă din inerție.

► **Nu puneți niciodată sculele electrice care se mai mișcă încă din inerție, pe rolele transportoare 3, ci așezați-le pe o latură, astfel încât discurile diamantate să se poată roti liber și să nu fie îndreptate în direcția corpului.**

► **Discurile diamantate se înfierbântă puternic în timpul lucrului, nu le atingeți înainte de a se fi răcit.**



Îndepărtați miezul rămas în material cu extractorul **21**.

Nu sunt posibile tăieri curbilunii, deoarece discurile diamantate s-ar putea înclina greșit în piesa de lucru.

La tăierea plăcilor, acestea trebuie să fie așezate pe o suprafață stabilă sau să fie sprijinite.

La străpungerea pereților, de exemplu cu un ciocan rotopercutor, puteți împiedica în mare măsură desprinderea materialului de pe suprafața peretelui, executând în prealabil un canal la adâncimea maximă de tăiere, cu o mașină de frezat caneluri.

La tăierea materialelor foarte dure, de ex. beton cu un conținut ridicat de pietriș, discul diamantat se poate încălzi excesiv, prin aceasta deteriorându-se. Un indiciu clar în acest sens pot fi scântelele din jurul discului diamantat. Întrerupeți în acest caz procesul de tăiere și lăsați discul diamantat să se rotească scurt timp în gol, la turația maximă, pentru ca acesta să se răcească.

Un progres de lucru în scădere vizibilă și scântelele care-l înconjoară indică faptul că discul diamantat s-a tocit. Îl puteți reascuți executând tăieri scurte în material abraziv, de ex. gresie calcaroasă.

Indicații privind statica

Tăierile executate în pereții portanți cad sub incidența standardului DIN 1053 partea 1-a sau a reglementărilor specifice fiecărei țări. Aceste prescripții trebuie neapărat respectate. Înainte de a începe lucrul consultați specialistul în statica clădirilor, arhitectul competent sau conducerea șantierului care răspunde de lucrare.

Adâncimea și lățimea admisă a canalelor depinde de lungime canalului, de grosimea peretelui și de materialul de construcție folosit.

Întreținere și service

Întreținere și curățare

- **Înainte oricărui intervenții asupra sculei electrice scoateți cablul de alimentare afară din priză.**
- **Pentru a lucra bine și sigur păstrați curate scula electrică și fantele de aerisire.**

După terminarea lucrului demontați dispozitivele de prindere și curățați toate piesele de strângere cât și apărătoarea de protecție.

88 | Română

Dacă în ciuda procedeelelor de fabricație și control riguroase mașina are totuși o pană, repararea acesteia se va face numai la un atelier de asistență service autorizat pentru scule electrice Bosch.

În caz de reclamații și comenzi de piese de schimb vă rugăm să indicați neapărat numărul de identificare compus din 10 cifre, conform plăcuței indicatoare a tipului sculei electrice.

Piese de schimb

Flanșă de prindere 16	3 609 202 039
Șaibe de distanțare 4 mm 18	3 609 202 041
Șaibe de distanțare 6 mm 18	3 609 202 042
Piuliță de strângere 19	3 609 202 040
Extractor 21	3 607 959 005

Serviciu de asistență tehnică post-vânzări și consultanță clienți

Serviciul nostru de asistență tehnică post-vânzări răspunde întrebărilor dumneavoastră privind întreținerea și repararea produsului dumneavoastră cât și privitor la piesele de schimb. Desene descompuse ale ansamblor cât și informații privind piesele de schimb găsiți și la:

www.bosch-pt.com

Echipa de consultanță clienți Bosch răspunde cu plăcere la întrebările privind cumpărarea, utilizarea și reglarea produselor și accesoriilor lor.

România

Robert Bosch SRL
 Bosch Service Center
 Str. Horia Măcelariu Nr. 30–34,
 013937 București
 Tel. Service scule electrice: +40 (021) 4 05 75 40
 Fax: +40 (021) 4 05 75 66
 E-Mail: infoBSC@ro.bosch.com
 Tel. Consultanță tehnică: +40 (021) 4 05 75 39
 Fax: +40 (021) 4 05 75 66
 E-Mail: infoBSC@ro.bosch.com
 www.bosch-romania.ro

Eliminare

Sculele electrice, accesoriile și ambalajele trebuie direcționate către o stație de revalorificare ecologică.

Numai pentru țările UE:

Nu aruncați sculele electrice în gunoiul menajer!
 Conform Directivei Europene 2002/96/CE privind mașinile și aparatele electrice și electronice uzate și transpunerea acesteia în legislația națională, sculele electrice scoase din uz trebuie colectate separat și direcționate către o stație de revalorificare ecologică.

Sub rezerva modificărilor.

Указания за безопасна работа

Общи указания за безопасна работа

⚠ ВНИМАНИЕ Прочетете внимателно всички указания. Неспазването на приведените по-долу указания може да доведе до токов удар, пожар и/или тежки травми.

Съхранявайте тези указания на сигурно място.

Използваният по-долу термин «електроинструмент» се отнася до захранвани от електрическата мрежа електроинструменти (със захранващ кабел) и до захранвани от акумулаторна батерия електроинструменти (без захранващ кабел).

1) Безопасност на работното място

- а) **Поддържайте работното си място чисто и добре осветено.** Безпорядъкът и недостатъчното осветление могат да спомогнат за възникването на трудова злополука.
- б) **Не работете с електроинструмента в среда с повишена опасност от възникване на експлозия, в близост до леснозапалими течности, газове или прахообразни материали.** По време на работа в електроинструментите се отделят искри, които могат да възпламенят прахообразни материали или пари.
- в) **Дръжте деца и странични лица на безопасно разстояние, докато работите с електроинструмента.** Ако вниманието Ви бъде отклонено, може да загубите контрола над електроинструмента.

2) Безопасност при работа с електрически ток

- а) **Щепселът на електроинструмента трябва да е подходящ за ползвания контакт. В никакъв случай не се допуска изменяне на конструкцията на щепсела. Когато работите със занулени електроуреди, не използвайте адаптери за щепсела.** Ползването на оригинални щепсели и контакти намалява риска от възникване на токов удар.

б) **Избягвайте допира на тялото Ви до заземени тела, напр. тръби, отоплителни уреди, пещи и хладилници.** Когато тялото Ви е заземено, рискът от възникване на токов удар е по-голям.

в) **Предпазвайте електроинструмента си от дъжд и влага.** Проникването на вода в електроинструмента повишава опасността от токов удар.

г) **Не използвайте захранващия кабел за цели, за които той не е предвиден, напр. за да носите електроинструмента за кабела или да извадите щепсела от контакта. Предпазвайте кабела от нагряване, омасляване, допир до остри ръбове или до подвижни звена на машини.** Повредени или усукани кабели увеличават риска от възникване на токов удар.

д) **Когато работите с електроинструмент навън, използвайте само удължителни кабели, подходящи за работа на открито.** Използването на удължител, предназначен за работа на открито, намалява риска от възникване на токов удар.

е) **Ако се налага използването на електроинструмента във влажна среда, използвайте предпазен прекъсвач за утечни токове.** Използването на предпазен прекъсвач за утечни токове намалява опасността от възникване на токов удар.

3) Безопасен начин на работа

а) **Бъдете концентрирани, следете внимателно действията си и постъпвайте предпазливо и разумно. Не използвайте електроинструмента, когато сте уморени или под влиянието на наркотични вещества, алкохол или упойващи лекарства.** Един миг разсеяност при работа с електроинструмент може да има за последствие изключително тежки наранявания.

б) **Работете с предпазващо работно облекло и винаги с предпазни очила.** Носенето на подходящи за ползвания електроинструмент и извършваната

действие лични предпазни средства, като дихателна маска, здрави плътнотатворени обувки със стабилен грайфер, защитна каска или шумозаглушители (антифони), намалява риска от възникване на трудова злополука.

в) Избягвайте опасността от включване на електроинструмента по невнимание. Преди да включите щепсела в захранващата мрежа или да поставите акумулаторната батерия, се уверявайте, че пусковият прекъсвач е в положение «изключено». Ако, когато носите електроинструмента, държите пръста си върху пусковия прекъсвач, или ако подавате захранващо напрежение на електроинструмента, когато е включен, съществува опасност от възникване на трудова злополука.

г) Преди да включите електроинструмента, се уверявайте, че сте отстранили от него всички помощни инструменти и гаечни ключове. Помощен инструмент, забравен на въртящо се звено, може да причини травми.

д) Избягвайте неестествените положения на тялото. Работете в стабилно положение на тялото и във всеки момент поддържайте равновесие. Така ще можете да контролирате електроинструмента по-добре и по-безопасно, ако възникне неочаквана ситуация.

е) Работете с подходящо облекло. Не работете с широки дрехи или украшения. Дръжте косата си, дрехите и ръкавици на безопасно разстояние от въртящи се звена на електроинструментите. Широките дрехи, украшенията, дългите коси могат да бъдат захванати и увлечени от въртящи се звена.

ж) Ако е възможно използването на външна аспирационна система, се уверявайте, че тя е включена и функционира изправно. Използването на аспирационна система намалява рисковете, дължащи се на отделящата се при работа прах.

4) Грижливо отношение към електроинструментите

а) Не претоварвайте електроинструмента. Използвайте електроинструментите само съобразно тяхното предназначение. Ще работите по-добре и по-безопасно, когато използвате подходящия електроинструмент в зададения от производителя диапазон на натоварване.

б) Не използвайте електроинструмент, чиито пусков прекъсвач е повреден. Електроинструмент, който не може да бъде изключван и включван по предвидения от производителя начин, е опасен и трябва да бъде ремонтиран.

в) Преди да промените настройките на електроинструмента, да замените работни инструменти и допълнителни приспособления, както и когато продължително време няма да използвате електроинструмента, изключвайте щепсела от захранващата мрежа и/или изваждайте акумулаторната батерия. Тази мярка премахва опасността от задействане на електроинструмента по невнимание.

г) Съхранявайте електроинструментите на места, където не могат да бъдат достигнати от деца. Не допускате те да бъдат използвани от лица, които не са запознати с начина на работа с тях и не са прочели тези инструкции. Когато са в ръцете на неопитни потребители, електроинструментите могат да бъдат изключително опасни.

д) Поддържайте електроинструментите си грижливо. Проверявайте дали подвижните звена функционират безукорно, дали не заклинват, дали има счупени или повредени детайли, които нарушават или изменят функциите на електроинструмента. Преди да използвате електроинструмента, се погрижете повредените детайли да бъдат ремонтирани. Много от трудовите злополуки се дължат на недобре поддържани електроинструменти и уреди.

е) **Поддържайте режещите инструменти винаги добре заточени и чисти.** Добре поддържаните режещи инструменти с остри ръбове оказват по-малко съпротивление и се водят по-леко.

ж) **Използвайте електроинструментите, допълнителните приспособления, работните инструменти и т.н., съобразно инструкциите на производителя.** При това се съобразявайте и с конкретните работни условия и операции, които трябва да изпълните. Използването на електроинструменти за различни от предвидените от производителя приложения повишава опасността от възникване на трудови злополуки.

5) Поддържане

а) **Допускайте ремонтът на електроинструментите Ви да се извършва само от квалифицирани специалисти и само с използването на оригинални резервни части.** По този начин се гарантира съхраняване на безопасността на електроинструмента.

Указания за безопасна работа с каналокопателни фрези



Прочетете всички указания за безопасна работа, предупреждения и предписания, запознайте се с фигурите, които съпътстват този

електроинструмент. Пропуски при спазването на указанията по-долу могат да предизвикат токов удар, пожар и/или тежки травми.

► **Използвайте електроинструмента само с включения в окомплектовката предпазен кожух.** Предпазният кожух трябва да е захванат здраво за електроинструмента и позицията му да е настроена така, че да осигурява максимална степен на защита, т.е. към работещия с електроинструмента трябва да е открита възможно най-малка част от абразивния диск. Предпазният кожух трябва да пази работещия с електроинструмента от отхвърчащи парченца и от неволен контакт с режещия диск.

► **Използвайте само диамантни режещи дискове, предназначени за Вашия електроинструмент.** Обстоятелството, че даден работен инструмент може да бъде монтиран на електроинструмента, само по себе си не означава, че работата с него е безопасна.

► **Допустимата скорост на въртене на работния инструмент трябва да е най-малкото равна на изписаната на табелката на електроинструмента максимална скорост на въртене.** Работни инструменти, които се въртят с по-висока скорост от допустимата, могат да се счупят и парчетата от тях да отхвърчат с висока скорост.

► **Допуска се използването на диамантните режещи дискове само за целите, за които те са предназначени.** Напр.: **никога не шлифвайте със страничната повърхност на режещ диск.** Режещите дискове са предназначени за отнемане на материал от обработвания детайл с ръба на диска. Ако върху тях бъде приложено странично натоварване, то може да ги разруши.

► **Използвайте само изрядни застопоряващи фланци с подходяща големина за абразивния диск, с който работите.** Подходящите застопоряващи фланци укрепват диска и така намаляват опасността от разрушаването му по време на работа.

► **Външният диаметър и дебелината на работния инструмент трябва да съответстват на данните, посочени в техническите характеристики на Вашия електроинструмент.** Работни инструменти с неподходящи размери не могат да бъдат екранирани по необходимия начин или да бъдат контролирани достатъчно добре.

► **Абразивните дискове, фланците или други ползвани приспособления трябва да пасват точно на вала на електроинструмента.** Работни инструменти, които не пасват точно на вала на електроинструмента, имат биене по време на работа, вибрират силно и могат да предизвикат загуба на контрол над електроинструмента.

- ▶ **Не използвайте повредени работни инструменти.** Винаги преди да използвате абразивни дискове, проверявайте дали нямат откърени парченца или пукнатини. Ако изпуснете електроинструмента или работния инструмент, проверявайте грижливо, дали по абразивния диск няма повреди или използвайте друг диск. След като сте проверили и монтирали работния инструмент, дръжте себе си и намиращи се наблизо лица встрани от равнината на въртенето му и оставете електроинструмента да се върти прибл. една минута на празен ход с максимална скорост. Повредени работни инструменти се разрушават най-често през този пробен период.
 - ▶ **Работете с лични предпазни средства. В зависимост от приложението работете с цяла маска за лице, защита за очите или предпазни очила. Ако е необходимо, работете с дихателна маска, шумозаглушители (антифони), работни обувки или специализирана престилка, която Ви предпазва от малки откърени при работата частички.** Очите Ви трябва да са защитени от летящите в зоната на работа частички. Противопраховата или дихателната маска филтрират възникващия при работа прах. Ако продължително време сте изложени на силен шум, това може да доведе до загуба на слух.
 - ▶ **Внимавайте други лица да бъдат на безопасно разстояние от зоната на работа. Всеки, който се намира в зоната на работа, трябва да носи лични предпазни средства.** Откърени парченца от обработвания детайл или работния инструмент могат в резултат на силното ускорение да отлетят надалече и да предизвикат наранявания също и извън зоната на работа.
 - ▶ **Когато съществува опасност работният инструмент да попадне на скрити под повърхността проводници под напрежение, дръжте електроинструмента само за електроизолираните ръкохватки.** При контакт с проводници под напрежение то може да се предаде на металните елементи на електроинструмента и това да предизвика токов удар.
 - ▶ **Дръжте захранващия кабел на безопасно разстояние от въртящите се работни инструменти.** Ако изгубите контрол над електроинструмента, кабелът може да бъде прерязан или увлечен от работния инструмент и това да предизвика наранявания, напр. на ръката Ви.
 - ▶ **Никога не оставяйте електроинструмента, преди работният инструмент да спре напълно въртенето си.** Въртящият се инструмент може да допре до предмет, в резултат на което да загубите контрол над електроинструмента.
 - ▶ **Докато пренасяте електроинструмента, не го оставяйте включен.** При неволен допир дрехите или косите Ви могат да бъдат увлечени от работния инструмент, в резултат на което работният инструмент може да се вреже в тялото Ви.
 - ▶ **Редовно почиствайте вентилационните отвори на Вашия електроинструмент.** Турбината на електродвигателя засмуква прах в корпуса, а натрупването на метален прах увеличава опасността от токов удар.
 - ▶ **Не използвайте електроинструмента в близост до леснозапалими материали.** Летящи искри могат да предизвикат възпламеняването на такива материали.
 - ▶ **Не използвайте работни инструменти, които изискват прилагането на охлаждащи течности.** Използването на вода или други охлаждащи течности може да предизвика токов удар.
- Откат и съвети за избягването му**
- ▶ Откат е внезапна и неочаквана реакция на въртящ се работен инструмент, напр. абразивен диск, диск за шлифование, телена четка и др.п. при заклиняването му или блокирането му. Заклиняването или блокирането водят до внезапно спиране на въртенето на работния инструмент. В резултат на това се предизвиква рязко и неконтролирано ускоряване на работния инструмент в посока, обратна на посоката на въртене на работния инструмент в точката на блокиране.

- ▶ **Дръжте електроинструмента здраво и дръжте ръцете и тялото си в такава позиция, че да противостоите на евентуално възникващ откат. Ако електроинструментът има спомагателна ръкохватка, винаги я използвайте, за да го контролирате по-добре при откат или при възникващите реакционни моменти по време на включване.** Ако предварително вземете подходящи предпазни мерки, при възникване на откат или силни реакционни моменти можете да овладеете машината.
- ▶ **Никога не поставяйте ръцете си в близост до въртящи се работни инструменти.** Ако възникне откат, инструментът може да нарани ръката Ви.
- ▶ **Избягвайте да заставате в зоната, в която би отскочил електроинструментът при възникване на откат.** Откатът премества машината в посока, обратна на посоката на движение на работния инструмент в зоната на блокиране.
- ▶ **Работете особено предпазливо в зоните на ъгли, остри ръбове и др. п. Избягвайте отблъскването или заклиняването на работните инструменти в обработвания детайл.** При обработване на ъгли или остри ръбове или при рязко отблъскване на въртящия се работен инструмент съществува повишена опасност от заклиняване. Това предизвиква загуба на контрол над машината или откат.
- ▶ **Не използвайте верижни или назъбени режещи листове.** Такива работни инструменти често предизвикват откат или загуба на контрол над електроинструмента.
- ▶ **Избягвайте блокиране на режещия диск или силното му притискане. Не изпълнявайте твърде дълбоки срезове.** Претоварването на режещия диск увеличава опасността от заклиняването му или блокирането му, а с това и от възникването на откат или счупването му, докато се върти.
- ▶ **Ако режещият диск се заклини или когато прекъсват работата, изключвайте електроинструмента и го оставяйте едва след окончателното спиране на въртенето на диска. Никога не опитвайте да извадите въртящия се диск от междината на рязане, в противен случай може да възникне откат.** Определете и отстранете причината за заклиняването.
- ▶ **Не включвайте повторно електроинструмента, ако дискът се намира в разрязвания детайл. Преди внимателно да продължите рязането, изчакайте режещият диск да достигне пълната си скорост на въртене.** В противен случай дискът може да се заклини, да отскочи от обработвания детайл или да предизвика откат.
- ▶ **Подпирайте плочи или големи разрязвани детайли по подходящ начин, за да ограничите риска от възникване на откат в резултат на заклинен режещ диск.** По време на рязане големи детайли могат да се огънат под действие на силата на собственото си тегло. Детайлът трябва да е подпрян от двете страни, както в близост до линията на разрязване, така и в другия си край.
- ▶ **Бъдете особено предпазливи при прорязване на канали в стени или други зони, които могат да крият изненади.** Режещият диск може да предизвика откат на машината при допир до газо- или водопроводи, електропроводи или други обекти.

Допълнителни указания за безопасна работа



Работете с предпазни очила.

- ▶ **Използвайте подходящи прибори, за да откриете евентуално скрити под повърхността тръбопроводи, или се обърнете към съответното местно снабдително дружество.** Влизането в съприкосновение с проводници под напрежение може да предизвика пожар и токов удар. Увреждането на газопровод може да доведе до експлозия. Повреждането на водопровод има за последствие големи материални щети и може да предизвика токов удар.

- ▶ **При обработване на каменни материали работете с външна система за прахоулавяне. Използваната прахосмукачка трябва да е сертифицирана за работа с каменна прах.** Използването на прахоуловителна система ограничава вредите за здравето Ви, предизвиквани от прахта.
- ▶ **По време на работа дръжте електроинструмента здраво с двете ръце и заемайте стабилно положение на тялото.** С двете ръце електроинструментът се води по-сигурно.
- ▶ **Осигурявайте обработвания детайл.** Детайл, захванат с подходящи приспособления или скоби, е застопорен по-здраво и сигурно, отколкото, ако го държите с ръка.
- ▶ **Не използвайте електроинструмента, когато захранващият кабел е повреден. Ако по време на работа кабелът бъде повреден, не го допирайте; незабавно изключете щепсела от контакта.** Повредени захранващи кабели увеличават риска от токов удар.

Функционално описание

Моля, отворете разгъващата се корица с фигурите и, докато четете ръководството за експлоатация, я оставете отворена.

Предназначение на електроинструмента

Електроинструментът е предназначен за сухо разрязване или прокопаване на канали в предимно минерални материали, като стоманобетон, зидария и пътни настилки, върху стабилна основа и при използването на водеща шейна и прахосмукачка от противопрахов клас M.

Изобразени елементи

Номерирането на елементите на електроинструмента се отнася до изображенията на страниците с фигурите.

- 1 Пусков прекъсвач
- 2 Скала за отчитане на дълбочината на среза
- 3 Транспортни ролки
- 4 Спомагателна ръкохватка
- 5 Държач на спомагателната ръкохватка
- 6 Застопоряващ винт за спомагателната ръкохватка
- 7 Бутон за блокиране на вала
- 8 Предпазен кожух с водеща шейна
- 9 Застопоряващ лост за регулиране на дълбочинния ограничител
- 10 Щуцер за включване на аспирационна уредба
- 11 Отвор за прахоулавяне
- 12 Маркуч на аспирационната уредба*
- 13 Винт
- 14 Застопоряващ лост за предпазния кожух
- 15 Вал
- 16 Центроващ фланец
- 17 Диаматен режеш диск*
- 18 Дистанционни шайби
- 19 Застопоряваща гайка
- 20 Двущифтов ключ за застопоряващата гайка*
- 21 Инструмент за откъртване*

*Изобразените на фигурите и описаните допълнителни приспособления не са включени в стандартната окомплектовка на уреда. Изчерпателен списък на допълнителните приспособления можете да намерите съответно в каталога ни за допълнителни приспособления.

Технически данни

Каналокотателна фреза	GNF 65 A Professional	
Каталожен номер		0 601 368 7..
Номинална консумирана мощност	W	2400
Полезна мощност	W	1670
Скорост на въртене на празен ход	min ⁻¹	5000
макс. диаметър на диамантните режещи дискове	mm	230
присъединителен отвор	mm	22,2
Дълбочина на канал	mm	20 – 65
Широчина на канал	mm	8 – 40
Маса съгласно EPTA-Procedure 01/2003	kg	8,4
Клас на защита		□/II

Приведените данни се отнасят за номинално напрежение на захранващата мрежа [U] 230/240 V. При по-ниски напрежения, както и при специфични изпълнения за някои страни те могат да се различават.

Моля, обърнете внимание на каталожния номер на Вашия електроинструмент, написан на табелката му. Търговските наименования на някои електроинструменти могат да бъдат променени.

Информация за излъчван шум и вибрации

Стойностите са определени съгласно EN 60745 (силикатни тухли).

Равнището A на генерирания шум обикновено е: равнище на звуковото налягане 97 dB(A); мощност на звука 108 dB(A). Неопределеност K=3 dB.

Работете с шумозаглушители!

Пълната стойност на вибрациите (векторната сума по трите направления) е определена съгласно EN 60745:

Стойност на генерираните вибрации $a_n = 9,0 \text{ m/s}^2$, неопределеност $K < 2,0 \text{ m/s}^2$.

Равнището на генерираните вибрации, посочено в това Ръководство за експлоатация, е определено съгласно процедурата, дефинирана в EN 60745, и може да бъде използвано за сравняване с други електроинструменти. То е подходящо също и за предварителна ориентировъчна преценка на натоварването от вибрации.

Посоченото ниво на генерираните вибрации е представително за най-често срещаните приложения на електроинструмента. Все пак, ако електроинструментът се използва за други дейности, с други работни инструменти или ако не бъде поддържан, както е предписано, равнището на генерираните вибрации може да се промени. Това би могло да увеличи значително сумарното натоварване от вибрации в процеса на работа.

За точната преценка на натоварването от вибрации трябва да бъдат взимани предвид и периодите, в които електроинструментът е изключен или работи, но не се ползва. Това би могло значително да намали сумарното натоварване от вибрации.

Предписвайте допълнителни мерки за предпазване на работещия с електроинструмента от въздействието на вибрациите, например: техническо обслужване на електроинструмента и работните инструменти, поддържане на ръцете топли, целесъобразна организация на работните стъпки.

Декларация за съответствие 

С пълна отговорност ние декларираме, че описаният в «Технически данни» продукт съответства на следните стандарти или нормативни документи: EN 60745 съгласно изискванията на Директиви 2004/108/EO, 98/37/EO (до 28.12.2009), 2006/42/EO (от 29.12.2009).

Подробни технически описания при:
Robert Bosch GmbH, PT/ESC,
D-70745 Leinfelden-Echterdingen

Dr. Egbert Schneider Senior Vice President Engineering
 Dr. Eckerhard Strötgen Head of Product Certification

Dr. Egbert Schneider *Dr. Eckerhard Strötgen*

Robert Bosch GmbH, Power Tools Division
 D-70745 Leinfelden-Echterdingen
 24.11.2008

Монтиране

- ▶ **Преди извършване на каквито и да е дейности по електроинструмента изключвайте щепсела от захранващата мрежа.**

Прахоулавяне

- ▶ Праховите, отделящи се при обработването на материали като съдържащи олово бои, някои видове дървесина, минерали и метали могат да бъдат опасни за здравето. Контактът до кожата или вдишването на такива прахове могат да предизвикат алергични реакции и/или заболявания на дихателните пътища на работещия с електроинструмента или намиращи се наблизо лица. Определени прахове, напр. отделящите се при обработване на бук и дъб, се считат за канцерогенни, особено в комбинация с химикали за третиране на дървесина (хромат, консерванти и др.). Допуска се обработването на съдържащи азбест материали само от съответно обучени квалифицирани лица.
 - По възможност използвайте система за прахоулавяне.
 - Осигурявайте добро проветряване на работното място.
 - Препоръчва се използването на дихателна маска с филтър от клас P2.

Спазвайте валидните във Вашата страна законови разпоредби, валидни при обработване на съответните материали.

Използваната система трябва да е сертифицирана за работа с каменна прах. Фирма Бош предлага подходящи прахосмукачки.

Електроинструментът може да бъде включен непосредствено към контакта на универсална прахосмукачка на Бош с модул за дистанционно задействане. При стартирането на електроинструмента автоматично започва да работи и прахосмукачката.

Вкарайте коляното **11** в щуцера за прахоулавяне **10** и включете шланг **12** (не е включен в окомплектовката). Свържете шланга **12** с прахосмукачката (не е включена в окомплектовката). Преглед на възможностите към различни прахосмукачки ще намерите в края на това ръководство за експлоатация.

Указания за работа с каналокопателни фрези

За да ограничите образуването на прах по време на работа, спазвайте указанията по-долу.

- Използвайте само препоръчаната от фирма Бош комбинация от каналокопателна фреза и прахосмукачка от противопрахов клас M. Други комбинации могат доведат до влошено улавяне и отделяне на образуващия се при работа прах.
- Спазвайте указанията за поддържане в ръководството за експлоатация на прахосмукачката и за почистване, включително и на филтъра. При запълване на коша на прахосмукачката, го изпразвайте веднага. Периодично почиствайте филтрите на прахосмукачката и я използвайте само когато всички филтри са поставени.
- Използвайте само предвидения от Бош шланг за прахосмукачката. Не променяйте формата или конструкцията на шланга. Ако в шланга попаднат едри парчета от обработвания материал, незабавно прекъснете работата и го почистете. Избягвайте прегъването на шланга.
- Използвайте каналокопателната фреза само съобразно предназначението ѝ.
- Използвайте само изправни и добре заточени работни инструменти. Забележимо намалена производителност на работа е указание за износен работен инструмент.

- Спазвайте общите условия към работното място на строителни площадки.
- Осигурявайте добро проветрение.
- Освобождавайте цялата работна зона. При дълги канали прахосмукачката трябва да може да се придвижва заедно с инструмента или да бъде своевременно премествана.
- Работете с антифони (шумозаглушители), предпазни очила, противопрахова маска и при необходимост работни ръкавици. Като противопрахова маска използвайте най-малкото филтрираща частици дихателна маска от клас FFP 2.
- За почистване на работното място използвайте подходяща прахосмукачка. Внимавайте да не вдигате отложения прах с изходящата струя на прахосмукачката.

Регулиране на предпазния кожух

Предпазният кожух **8** може да бъде регулиран в известни граници.

Освободете застопоряващата ръкохватка **14** и завъртете предпазния кожух **8** съобразно конкретните работни условия. При това внимавайте да не изместите винта **13**.

След това отново застопорете предпазния кожух **8** с лоста **14**.

Монтиране на спомагателната ръкохватка

Навийте спомагателната ръкохватка **4** отляво или отдясно на държача, в зависимост от това, как Ви е по-удобно.

След освобождаване на винта **6** спомагателната ръкохватка може да бъде регулирана на 30° стъпки в най-удобното спрямо конкретните работни условия положение.

При затягане на винта **6** внимавайте четирите фиксиращи шифта на държача на спомагателната ръкохватка да са влезли в предназначения за целта отвори на предпазния кожух **8**.

Монтиране на диамантния режещ диск

- ▶ При поставяне и смяна на диамантния режещ диск се препоръчва носенето на предпазни ръкавици.
- ▶ По време на работа диамантните режещи дискове се нагряват; не ги докосвайте, преди да са се охладили.

Поставете електроинструмента легнал настрани, така че да се вижда скалата за дълбочината на връзване **2**.

Освободете застопоряващия лост **9** и настройте най-малката дълбочина на връзване.

Демонтиране на застопоряващите елементи (вижте фиг. А)

Натиснете блокиращия бутон **7**, за да блокирате вала на електроинструмента.

- ▶ Натискайте бутона за блокиране на вала само когато той е в покой. В противен случай електроинструментът може да бъде повреден.

Освободете застопоряващата гайка **19** с двушифтовия ключ **20** и развийте напълно застопоряващата гайка **19**. Демонтирайте дистанционните шайби **18** и центроващия фланец **16**.

Почистете вала **15** и всички детайли, които ще монтирате.

Определяне на широчината на канала

Широчината на канала се получава от броя на дистанционните втулки **18** между двата диамантни режещи диска **17** и широчината на прореза на дисковете.

Широчината на канала се определя, както следва:

Широчина на канала = дебелина на дистанционните шайби + широчина на диамантните режещи дискове.

Допустимата максимална широчина на канала е посочена в раздела «Технически данни».

Допуска се да използвате електроинструмента с един или с два диамантени режещи диска.

Монтиране на застопоряващите елементи (вижте фиг. А)

Поставете центрования фланец **16** на вала на електроинструмента **15**. Фланецът трябва да бъде монтиран правилно, така че да бъде захванат от скосените страни на стъпалото на вала.

Поставете диамантния режещ диск **17** и дистанционните шайби **18** на центрования фланец **16**.

- ▶ **Независимо от желаната широчина винаги трябва да са монтирани всички включени в окомплектовката дистанционни втулки 18.** В противен случай диамантния режещ диск **17** може да се саморазвие по време на работа и да предизвика трудови злополуки.

Брой на необходимите дистанционни шайби:
3 бр. с дебелина 4 mm и 4 бр. с дебелина 6 mm

Между два диамантни режещи диска **17** трябва да е монтирана най-малко една дистанционна шайба **18**.

При монтирането на диамантните режещи дискове внимавайте стрелките, указващи работната посока на въртене на дисковете, да съвпадат с посоката на въртене на електроинструмента (вижте стрелката за посоката на въртене върху редукторната глава).

Натиснете блокиращия бутон **7**, за да блокирате вала на електроинструмента.

Навийте застопоряващата гайка **19** и я затегнете с двуцифтовия ключ **20**.

При работа с 2 диамантни режещи диска **17** ги заменяйте винаги едновременно.

Последователността на монтиране може да се види на страницата с фигурите.

Упътване: И при най-малката избрана дълбочина на връзване монтираните диамантни режещи дискове **17** се подават от предпазния кожух. Затова никога не поставяйте електроинструмента на ролките **3**, а винаги легнал настрани.

Работа с електроинструмента

Предварително установяване на дълбочината на рязане

- ▶ **Промяната на дълбочината на рязане трябва да се извършва винаги при изключен електроинструмент.**

Освободете застопоряващия лост **9** и настройте желаната дълбочина на връзване по скалата **2**. След това отново затегнете лоста **9**.

Пускане в експлоатация

- ▶ **Внимавайте за напрежението на захранващата мрежа! Напрежението на захранващата мрежа трябва да съответства на данните, посочени на табелката на електроинструмента. Уреди, обозначени с 230 V, могат да бъдат захранвани и с напрежение 220 V.**

Включване и изключване

- ▶ **Преди да започнете работа поставете електроинструмента върху двете задни ролки **3**, така че диамантените режещи дискове да не допират обработваната повърхност.** В противен случай диамантните режещи дискове могат да допрат детайла и при включване можете да загубите контрол над електроинструмента.

За **включване** на електроинструмента преместете пусковия прекъсвач **1** напред и след това го притиснете.

За **застопоряване** на натиснатия пусков прекъсвач **1** преместете пусковия прекъсвач **1** още напред.

За да **изключите** електроинструмента, отпуснете пусковия прекъсвач **1**, респ., ако е застопорен, го натиснете кратковременно и след това го отпуснете.

Изпълнение без възможност за застопоряване (специално изпълнение за някои страни):

За **включване** на електроинструмента преместете пусковия прекъсвач **1** напред и след това го притиснете.

За **изключване** на електроинструмента отпуснете пусковия прекъсвач **1**.

- ▶ След изключване никога не поставяйте електроинструмента върху ролките **3**, докато дисковете се въртят по инерция, а винаги легнал настрани, с дисковете насочени в противоположна на тялото Ви посока.
- ▶ Преди използване проверявайте диамантния режещ диск. Диамантния режещ диск трябва да е монтиран изрядно и да може да се върти свободно. Оставете диска да се върти свободно в продължение най-малко на 1 минута без натоварване. Не използвайте повредени, биещи или вибриращи диамантни режещи дискове. Повредени диамантни режещи дискове могат да се разрушат и да предизвикат травми.

Ограничение на пусковия ток

Електронната система за ограничаване на пусковия ток ограничава мощността при включване на електроинструмента и позволява захранването му да се извършва от мрежи с предпазители 16 А.

Система за защита от претоварване

При претоварване електродвигателят спира да се върти. Оставете електроинструмента да се върти с максимални обороти без натоварване в продължение на прикл. 30 секунди.

Защита срещу повторно включване

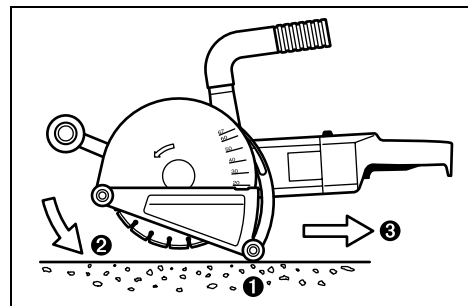
Защитата от повторно включване предотвратява неконтролируемото включване на електроинструмента след прекъсване на захранването.

За **повторно включване** поставете пусковия прекъсвач **1** в позиция «изключено» и включете електроинструмента отново.

Упътване: Периодично проверявайте правилното функциониране на защитата срещу повторно включване, като извадите щепсела, докато електроинструментът работи, и след това го включите отново.

Указания за работа

- ▶ Внимавайте при прорязване на канали в носещи стени, вижте раздела «Указания за статична якост».
- ▶ Не претоварвайте електроинструмента до степен, при която въртенето му да спре.
- ▶ Ако детайлът не се държи под силата на собственото си тегло, го застопорявайте по подходящ начин.
- ▶ Допуска се използването на електроинструмента само за сухо шлифоване.
- ▶ Водете електроинструмента винаги като го държите за двете ръкохватки. Не водете и не пренасяйте електроинструмента, като го държите за коляното за прахоулавяне.
- Настройте дълбочината на връзване, вижте раздел «Предварително установяване на дълбочината на рязане». За да бъдат компенсирани неравностите, които се образуват при отчупването на сърцевината на канала, дълбочината на връзване трябва да е прикл. 3 mm по-голяма от желаната дълбочина на канала.



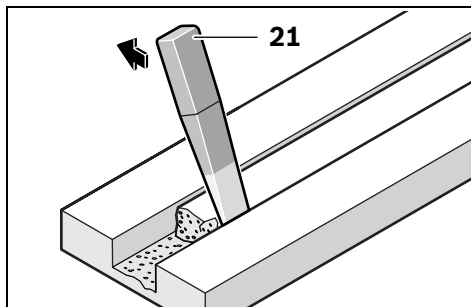
- Поставяйте електроинструмента върху двете задни ролки **3**, така че диамантните режещи дискове да не допират обработваната повърхност.
- Включете електроинструмента и го врежете бавно в обработваната повърхност.
- Водете електроинструмента с умерена скорост, съобразена със свойствата на обработвания материал, като го държите и за двете ръкохватки.

100 | Български

- С електроинструмента трябва да се работи винаги на принципа на противоположните движения. В противен случай съществува опасност да изскочи **неконтролируемо** от среза.
- В посоката на рязане електроинструментът може както да бъде бутан, така и дърпан. Вертикални канали се изпълняват най-лесно чрез дърпане отгоре надолу.
- След приключване на рязането извадете диамантните режещи дискове от серза преди да изключите електродвигателя.
- Изключете електроинструмента.

Не спирайте принудително въртящите се по инерция диамантни режещи дискове, като ги притискате странично.

- ▶ **След изключване никога не поставяйте електроинструмента върху ролките 3, докато дисковете се въртят по инерция, а винаги легнал настрана, с дисковете насочени в противоположна на тялото Ви посока.**
- ▶ **По време на работа диамантните режещи дискове се нагряват; не ги докосвайте, преди да са се охладили.**



Отстранете останалата в канала сърцевина с инструмента за откъртване **21**.

Не е възможно изпълняването на срезове по дъга, тъй като диамантния режещ диск се заклинява.

При разрязване на плочи те трябва да бъдат поставени върху здрава основа или да бъдат подпирани по подходящ начин.

При изработване на пробиви в стени, напр. с къртач, можете значително да ограничите откъртването на ръбове по повърхността, ако преди това прорежете канал с максимална дълбочина с каналокопателната фреза.

При разрязване на особено твърди материали, напр. бетон с високо съдържание на чакъл, диамантния режещ диск може да се прегрее и да се повреди. Указание за това е появата по него на искрящ венец.

В такъв случай прекъснете рязането и изчакайте диамантния диск да се охлади, като го оставите да се върти известно време на празен ход с максимална скорост.

Значително намалена скорост на рязане и появата на искрящ венец са указания за затъпен диамантен режещ диск. Можете да го заточите с краткотрайно рязане в абразивен материал, напр. силикатна тухла.

Указания за статична якост

Прорязването на канали в носещи стени трябва да се съобразява с изискванията на стандарта DIN 1053 Част 1 или на съответните национални нормативни уредби.

Тези предписания трябва задължително да бъдат спазвани. Преди да започнете работа, се консултирайте с отговорния строителен инженер, архитект или ръководителя на строителния обект.

Допустимата дълбочина на канала и широчината зависят от дължината на канала, дебелината на стената и строителния материал.

Поддържане и сервиз

Поддържане и почистване

- ▶ **Преди извършване на каквито и да е дейности по електроинструмента изключвайте щепсела от захранващата мрежа.**
- ▶ **За да работите качествено и безопасно, поддържайте електроинструмента и вентилационните отвори чисти.**

След приключване на работа демонтирайте и почистете всички застопоряващи елементи и предпазния кожух.

Ако въпреки прецизното производство и внимателно изпитване възникне повреда, електроинструментът трябва да се занесе за ремонт в оторизиран сервиз за електроинструменти на Бош.

Когато се обръщате с Въпроси към представителите, моля, непременно посочвайте 10-цифрения каталожен номер, означен на табелката на електроинструмента.

Резервни части

Центроващ фланец 16	3 609 202 039
Дистанционни шайби 4 mm 18	3 609 202 041
Дистанционни шайби 6 mm 18	3 609 202 042
Застопоряваща гайка 19	3 609 202 040
Инструмент за откъртване 21	3 607 959 005

Сервиз и консултации

Сервизът ще отговори на въпросите Ви относно ремонти и поддръжка на закупения от Вас продукт, както и относно резервни части. Монтажни чертежи и информация за резервни части можете да намерите също и на

www.bosch-pt.com

Екипът от консултанти на Бош ще Ви помогне с удоволствие при въпроси относно закупуване, приложение и възможности за настройване на различни продукти от производствената гама на Бош и допълнителни приспособления за тях.

Роберт Бош ЕООД – България

Бош Сервиз Център
Гаранционни и извънгаранционни ремонти
ул. Сребърна № 3–9
1907 София
Тел.: +359 (02) 962 5302
Тел.: +359 (02) 962 5427
Тел.: +359 (02) 962 5295
Факс: +359 (02) 62 46 49

Бракуване

С оглед опазване на околната среда електроинструментът, допълнителните приспособления и опаковката трябва да бъдат подложени на подходяща преработка за повторното използване на съдържащите се в тях суровини.

Само за страни от ЕС:



Не изхвърляйте електроинструменти при битовите отпадъци! Съгласно Директивата на ЕС 2002/96/ЕО относно бракувани електрически и електронни устройства и утвърждаването ѝ като национален закон електроинструментите, които не могат да се използват повече, трябва да се събират отделно и да бъдат подлагани на подходяща преработка за оползотворяване на съдържащите се в тях вторични суровини.

Правата за изменения запазени.

Uputstva o sigurnosti

Opšta upozorenja za električne alate

⚠ UPOZORENJE Čitajte sva upozorenja i uputstva. Propusti kod pridržavanja upozorenja i uputstava mogu imati za posledicu električni udar, požar i/ili teške povrede.

Čuvajte sva upozorenja i uputstva za budućnost.

Pojam upotrebljen u upozorenjima „električni alat“ odnosi se na električne alate sa radom na mreži (sa mrežnim kablom) i na električne alate sa radom na akumulator (bez mrežnog kabla).

1) Sigurnost na radnom mestu

- a) **Držite Vaše radno područje čisto i dobro osvetljeno.** Nered ili neosvetljena radna područja mogu voditi nesrećama.
- b) **Ne radite sa električnim alatom u okolini ugroženoj eksplozijom, u kojoj se nalaze zapaljive tečnosti, gasovi ili prašine.** Električni alati prave varnice koje mogu zapaliti prašinu ili isparenja.
- c) **Držite podalje decu i druge osobe za vreme korišćenja električnog alata.** Prilikom rada možete izgubiti kontrolu nad aparatom.

2) Električna sigurnost

- a) **Priključni utikač električnog alata mora odgovarati utičnici. Utikač nesme nikako da se menja. Ne upotrebljavajte adaptere utikača zajedno sa električnim alatima zaštićenim uzemljenjem.** Ne promenjeni utikači i odgovarajuće utičnice smanjuju rizik električnog udara.
- b) **Izbegavajte kontakt telom sa uzemljenim površinama kao cevi, grejanja, šporet i rashladni ormani.** Postoji povećani rizik od električnog udara ako je Vaše telo uzemljeno.
- c) **Držite aparat što dalje od kiše ili vlage.** Prodor vode u električni alat povećava rizik od električnog udara.

d) **Ne nosite električni alat za kabl, ne vešajte ga ili ne izvlačite ga iz utičnice. Držite kabl dalje od vreline, ulja, oštih ivica ili delova aparata koji se pokreću.** Oštećeni ili uvrnuti kablovi povećavaju rizik električnog udara.

e) **Ako sa električnim alatom radite u prirodi, upotrebljavajte samo produžne kablove koji su pogodni za spoljnu upotrebu.** Upotreba produžnog kabla uzemljenog za spoljnu upotrebu smanjuje rizik od električnog udara.

f) **Ako rad električnog alata ne može da se izbegne u vlažnoj okolini, koristite prekidač strujne zaštite pri kvaru.** Upotreba prekidača strujne zaštite pri kvaru smanjuje rizik od električnog udara.

3) Sigurnost osoblja

- a) **Budite pažljivi, pazite na to, šta radite i idite razumno na posao sa Vašim električnim alatom. Ne koristite električni alat ako ste umorni ili pod uticajem droge, alkohola ili lekova.** Momenat nepažnje kod upotrebe električnog alata može voditi ozbiljnim povredama.
- b) **Nosite ličnu zaštitnu opremu i uvek zaštitne naočare.** Nošenje lične zaštitne opreme, kao maske za prašinu, sigurnosne cipele koje ne kližu, zaštitni šlem ili zaštitu za sluh, zavisno od vrste i upotrebe električnog alata, smanjuju rizik od povreda.
- c) **Izbegavajte nenamerno puštanje u rad. Uverite se da je električni alat isključen, pre nego što ga priključite na struju i/ili na akumulator, uzmete ga ili nosite.** Ako prilikom nošenja električnog alata držite prst na prekidaču ili aparat uključen priključujete na struju, može ovo voditi nesrećama.
- d) **Uklonite alate za podešavanje ili ključeve za zavrtnje, pre nego što uključite električni alat.** Neki alat ili ključ koji se nalazi u rotirajućem delu aparata, može voditi nesrećama.

- e) Izbegavajte nenormalno držanje tela. Pobrinite se uvek da stabilno stojite i održavajte u svako doba ravnotežu.** Na taj način možete bolje kontrolisati električni alat u neočekivanim situacijama.
- f) Nosite pogodnu odeću. Ne nosite široku odeću ili nakit. Držite kosu, odeću i rukavice dalje od pokretnih delova.** Opušteno odelo, dugu kosu ili nakit mogu zahvatiti rotirajući delovi.
- g) Ako mogu da se montiraju uređaji za usisavanje i skupljanje prašine, uverite se da li su priključeni i upotrebljeni kako treba.** Upotreba usisavanja prašine može smanjiti opasnosti od prašine.
- 4) Brižljiva upotreba i ophodjenje sa električnim alatima**
- a) Ne preopterećujte aparat. Upotrebljavajte za Vaš posao električni alat odredjen za to.** Sa odgovarajućim električnim alatom radite bolje i sigurnije u navedenom području rada.
- b) Ne koristite nikakav električni alat čiji je prekidač u kvaru.** Električni alat koji se ne može više uključiti ili isključiti, je opasan i mora se popraviti.
- c) Izvucite utikač iz utičnice i/ili uklonite akumulator pre nego što preduzmete podešavanja na aparatu, promenu delova pribora ili ostavite aparat.** Ova mera opreza sprečava nenameran start električnog alata.
- d) Čuvajte nekorišćene električne alate izvan dometa dece. Ne dozvoljavajte korišćenje aparata osobama koje ne poznaju aparat ili nisu pročitale ova uputstva.** Električni alati su opasni, kada ih koriste neiskusne osobe.
- e) Održavajte brižljivo električni alat. Kontrolišite da li pokretni delovi aparata besprekorno funkcionišu i ne „lepe“, da li su delovi polomljeni ili su tako oštećeni da je oštećena funkcija električnog alata. Popravite ove oštećene delove pre upotrebe.** Mnoge nesreće imaju svoje uzroke u loše održanim električnim alatima.
- f) Održavajte alate za sečenja oštre i čiste.** Brižljivo održavani alati za sečenja sa oštrim ivicama manje „slepljuju“ i lakše se vode.
- g) Upotrebljavajte električni alat, pribor, alate koji se umeću itd. prema ovim uputstvima. Obratite pažnju pritom na uslove rada i posao koji morate obaviti.** Upotreba električnih alata za druge namene koje nisu predviđene, može voditi opasnim situacijama.
- 5) Servisi**
- a) Neka Vam Vaš električni alat popravlja samo kvalifikovano osoblje i samo sa originalnim rezervnim delovima.** Tako se obezbeđuje, da ostane sačuvana sigurnost aparata.

Uputstva sa upozorenjem za glodanje kanala na zidu



Čitajte sva sigurnosna uputstva, naloge, slike i propise koji su u prilogu ovoga električnog alata.

Propusti pri održavanju sledećih uputstava mogu prouzrokovati električni udar, požar i/ili teške povrede.

- ▶ **Koristite električni alat samo sa isporučenom zaštitnom haubom. Zaštitna hauba mora da bude sigurno nameštena na električnom alatu i tako podešena, da se postiže najveća dimenzija sigurnosti, odnosno najmanji mogući deo ploče za razdvajanje pokazuje otvoreno prema radniku.** Zaštitna hauba treba da štiti radnika od odlomljenih komada i slučajnog kontakta sa pločom za razdvajanje.
- ▶ **Koristite samo dijamantske ploče za razdvajanje za Vaš električni alat.** Samo zato što pribor možete pričvrstiti na Vašem električnom alatu, ne garantuje sigurnu upotrebu.
- ▶ **Dozvoljeni broj obrtaja upotrebljenog alata mora najmanje biti tako visok kao i najveći broj obrtaja naznačen na električnom alatu.** Pribor koji se okreće brže nego što je dozvoljeno, može se slomiti ili razleteti okolo.

- ▶ **Dijamantske ploče za razdvajanje smeju da se koriste samo za preporučene mogućnosti upotrebe. Na primer: Ne brusite nikada sa bočnom stranom ploče za razdvajanje.**
Ploče za razdvajanje su zamišljene za skidanje materijala sa ivicom ploče. Bočna upotreba sile na ova brusna tela može ih prelomiti.
- ▶ **Upotrebljavajte uvek neoštećenu zateznu prirubnicu prave veličine za ploču za razdvajanje koju ste izabrali.** Pogodne prirubnice štite ploču za razdvajanje i smanjuju tako opanost od preloma ploče za razdvajanje.
- ▶ **Spoljni presek i debljina upotrebljenog električnog alata moraju odgovarati gabaritima Vašeg električnog alata.**
Pogrešno izmereni upotrebljeni električni alati ne mogu se dovoljno zaštititi ili kontrolisati.
- ▶ **Ploče za razdvajanje, prirubnica ili drugi pribor moraju tačno odgovarati na brusno vreteno Vašeg električnog alata.**
Upotrebljeni alati, koji ne odgovaraju tačno na brusno vreteno električnog alata, okreću se neravnomerno, vibriraju veoma jako i mogu uticati na gubitak kontrole.
- ▶ **Ne upotrebljavajte oštećene alate. Prekontrolišite pre svakog korišćenja upotrebljenog alata odcepljenja i naprsline. Ako električni alat ili upotrebljeni alat padne dole, prekontrolišite ga da li je oštećen, ili upotrebljavajte neoštećeni alat. Kada ste kontrolisali i upotrebili alat, držite osobe koje se nalaze u blizini izvan ravnog rotirajućeg upotrebljenog alata i pustite električni alat jedan minut dugo da radi sa najvećim obrtajima.** Oštećeni upotrebljeni alati se većinom lome u ovom vremenu testiranja.
- ▶ **Nosite ličnu zaštitnu opremu. Upotrebljavajte zavisno od namene potpunu zaštitu za lice, zaštitu za oči ili zaštitne naočare. Ako odgovara, nosite masku za prašinu, zaštitu za sluh, zaštitne rukavice ili specijalnu keclju, koja male čestice od brušenja i materijal drže na odstojanju od Vas.** Oči treba da budu zaštićene od stranih tela koja bi letela okolo, koja nastaju pri različitim radovima. Maska za prašinu ili disanje mora filtrirati prašinu koja nastaje prilikom rada. Ako ste izloženi dugo glasnoj buci, možete izgubiti i sluh.
- ▶ **Pazite kod drugih osoba na sigurno rastojanje do vašeg područja rada. Svako ko udje u područje rada, mora nositi ličnu zaštitnu opremu.** Odlomljeni komadi radnog komada ili polomljenog upotrebljenog alata mogu odleteti i prouzrokovati povrede i izvan direktnog radnog područja.
- ▶ **Držite uredjaj samo za izolovane drške, kada izvodite radove, pri kojima upotrebljeni alat može sresti skrivene vodove struje ili vlastiti mrežni kabel.**
Kontakt sa vodom koji provodi napon može staviti pod napon i metalne delove uredjaja i uticati na električni udar.
- ▶ **Držite mrežni kabel dalje od upotrebljenih električnih alata koji se okreću.** Ako izgubite kontrolu nad električnim alatom, može se mrežni kabel prekinuti ili biti zahvaćen i Vaša ruka ili Vaša šaka dospeti u upotrebljeni alat koji se okreće.
- ▶ **Ne ostavljajte nikada električni alat pre nego što se je upotrebljeni alat potpuno umirio.** Upotrebljeni alat koji se okreće može dospeti u kontakt sa površinom za odlaganje, kada možete izgubiti kontrolu nad električnim alatom.
- ▶ **Ne dopustite da električni alat radi, dok ga nosite.** Vaše odelo može biti zahvaćeno slučajnim kontaktom sa upotrebljenim alatom koji se okreće i upotrebljeni alat može povrediti Vaše telo.
- ▶ **Čistite redovno proreze za vazduh Vašeg električnog alata.** Motorna duvaljka vuče prašinu u kućište i dosta sakupljene metalne prašine može prouzrokovati električnu opasnost.
- ▶ **Ne upotrebljavajte električni alat u blizini zapaljivih materijala.** Varnice mogu zapaliti ove materijale.
- ▶ **Ne upotrebljavajte nikakve alate koji traže tečno rashladno sredstvo.** Upotreba vode ili drugih tečnih rashladnih sredstava može uticati na električni udar.

Povratan udarac i odgovarajuće uputstva sa upozorenjima

- ▶ Povratni udarac je iznenadna reakcija usled upotrebljenog alata koji se okreće i kači ili je blokira, kao što su ploča za brušenje, disk za brušenje, žičana četka itd. Zakačivanje ili blokiranje utiče na iznenadno zaustavljanje rotirajućeg upotrebljenog alata. Na taj način se ubrzava nekontrolisani električni alat suprotno od pravca okretanja upotrebljenog alata na mestu blokiranja.
- ▶ **Držite električni alat dobro i čvrsto i dovedite Vaše telo i vaše šake u poziciju, u kojoj možete prihvatiti sile povratnog udarca. Koristite uvek dodatnu dršku, ako postoji, da bi imali najbolju moguću kontrolu nad silama povratnog udarca ili nad reakcionim momentima pri većim obrtajima.** Osoba koja radi može pogodnim merama opreza savladati sile povratnog udarca i sile reakcije.
- ▶ **Ne dovodite Vašu ruku nikada u blizinu upotrebljenih alata koji se okreću.** Upotrebljeni alat može se pokrenuti preko Vaše šake pri povratnom udarcu.
- ▶ **Izbegavajte sa Vašim telom područje, u koje se električni alat kreće pri povratnom udarcu.** Povratni udarac tera električni alat u pravcu suprotnom od pokretanja brusne ploče na strani blokade.
- ▶ **Radite posebno oprezno u području čoškova, oštih ivica itd. Sprečite da se upotrebljeni alat odbije od radnog komada i splepljuje.** Upotrebljeni alat koji se okreće sklon je u čoškovima, kod oštih ivica i ako se odbije, tome da se zaglavi. Ovo prouzrokuje gubitak kontrole ili povratan udarac.
- ▶ **Ne upotrebljavajte lančanu testeru ili lisnatu testeru sa zubima.** Takvi upotrebljeni alati prouzrokuju često povratan udarac ili gubitak kontrole nad električnim alatom.
- ▶ **Izbegavajte blokiranje ploče za presecanje ili prevelik pritisak. Ne izvodite prekomerno duboke preseke.** Preopterećenje ploče za presecanje povećava njeno opterećenje i podložnost za iskretanje ili blokiranje a time i mogućnost povratnog udarca ili loma brusnog alata.

- ▶ **Ako ploča za presecanje zaglavljuje ili prekidate rad, isključite električni alat i držite ga mirno, dok se ploča ne umiri. Ne pokušavajte nikada da ploču za presecanje koja se još okreće izvadite iz reza, jer može uslediti povratni udarac.** Pronadjite i uklonite uzrok zaglavlivanja.
- ▶ **Ne uključujte električni alat ponovo, dokle god se nalazi u radnom komadu. Pustite da ploča za presecanje prvo dostigne svoje pune obrtaje, pre nego što oprezno nastavite sečenje.** U drugom slučaju može ploča zakačiti, iskočiti iz radnog komada ili prouzrokovati povratni udarac.
- ▶ **Učvrstite ploče ili velike radne komade, da bi smanjili rizik povratnog udarca usled zaglavljenih ploče za presecanje.** Veliki radni komadi se mogu savijati usled svoje velike težine. Radni komad se mora učvrstiti na obe strane, i to kako u blizini presecanja tako i na ivici.
- ▶ **Budite posebno oprezni kod „sečenja džepova“ u postojeće zidove ili druga nevidljiva područja.** Ubačena ploča za presecanje može kod presecanja gasovoda ili vodovoda, električnih vodova ili drugih objekata prouzrokovati povratni udar.

Dodatna uputstva sa upozorenjem

Nosite zaštitne naočare.



- ▶ **Upotrebljavajte pogodne aparate za praga, da bi našli skrivene vodove snabdevanja, ili pozovite mesno društvo za snabdevanje.** Kontakt sa električnim vodovima može voditi požaru i električnom udaru. Oštećenja gasovoda mogu voditi eksploziji. Prodiranje u vod sa vodom prouzrokuje oštećenja predmeta ili može prouzrokovati električni udar.
- ▶ **Upotrebljavajte za obradu kamena usisivač za prašinu. Usisivač za prašinu mora biti odobren za usisavanje prašine od kamena.** Korišćenje ovih uređaja smanjuje ugroženost usled prašine.

106 | Srpski

- ▶ **Držite čvrsto električni alat prilikom rada sa obe ruke i pobrinite se da sigurno stojite.** Električni alat se sigurnije vodi sa obe ruke.
- ▶ **Obezbedite radni komad.** Radni komad kojeg čvrsto drže zatezni uredjaji ili stega sigurnije se drži nego sa Vašom rukom.
- ▶ **Ne koristite električni alat sa oštećenim kablom. Ne dodirujte oštećeni kabl i izvucite mrežni utikač ako je kabl za vreme rada oštećen.** Oštećeni kabl povećava rizik od električnog udara.

- 14 Zatezna poluga za zaštitnu haubu
- 15 Brusno vreteno
- 16 Prirubnica za prihvat
- 17 Diamant-ploča za prosecanje*
- 18 Distančne ploče
- 19 Stezna navrtka
- 20 Ključ sa dva otvora za zateznu navrtku*
- 21 Alat za zasecanje*

*Prikazani ili opisani pribor ne spada u standardno pakovanje. Kompletni pribor možete da nađete u našem programu pribora.

Opis funkcija

Molimo da otvorite preklaplenu stranicu sa prikazom aparata i ostavite ovu stranicu otvorenu, dok čitate uputstvo za rad.

Upotreba prema svrsi

Električni alat je zamišljen, da u vezi sa usisivačem klase prašine M, pri čvrstom naganju sa klizačima vodjice razdvajaju ili prorezuju u pretežno mineralnim materijalima kao na primer čeličnom betonu, ozidima i uličnim oblogama bez upotrebe vode.

Komponente sa slike

Označavanje brojevima komponenti sa slika odnosi se na prikaz električnog alata na grafičkoj strani.

- 1 Prekidač za uključivanje-isključivanje
- 2 Skala dubine sečenja
- 3 Radne rolne
- 4 Dodatna drška
- 5 Dodatni držač ručice
- 6 Zavrtanj za fiksiranje za držač dodatne drške
- 7 Taster za blokadu vretena
- 8 Zaštitna hauba sa klizačima vodjice
- 9 Zatezna poluga za podešavanje dubinskog graničnika
- 10 Priključak za usisavanje
- 11 Krivak za usisavanje
- 12 Crevo za usisavanje*
- 13 Zavrtanj

Tehnički podaci

Glodalo kanala na zidu		GNF 65 A Professional
Broj predmeta		0 601 368 7..
Nominalna primljena snaga	W	2400
Predana snaga	W	1670
Broj obrtaja na prazno	min ⁻¹	5000
maks. prečnik dijamantskih ploča za razdvajanje	mm	230
Otvor za prihvat	mm	22,2
Dubina kanala	mm	20 – 65
Širina kanala	mm	8 – 40
Težina prema EPTA-Procedure 01/2003	kg	8,4
Klasa zaštite		□/II

Podaci važe za nominalne napone [U] 230/240 V. Kod nižih napona i konstrukcija specifičnih za zemlje mogu ovi podaci varirati.

Molimo da obratite pažnju na broj predmeta na tipskoj tablici Vašeg električnog alata. Trgovačke oznake pojedinih električnih alata mogu varirati.

Informacije o šumovima/vibracijama

Merne vrednosti dobijene prema EN 60745 (silikatna opeka).

Nivo šumova uređaja označen sa A iznosi tipično: Nivo zvučnog pritiska 97 dB(A); Nivo snage zvuka 108 dB(A). Nesigurnost K=3 dB.

Nosite zaštitu za sluh!

Ukupne vrednosti vibracija (Zbir vektora tri pravca) su dobijene prema EN 60745:

Emissiona vrednost vibracija $a_h = 9,0 \text{ m/s}^2$, Nesigurnost K < 2,0 m/s^2 .

Nivo vibracija naveden u ovim uputstvima je izmeren prema mernom postupku koji je standardizovan u EN 60745 i može da se koristi za poredjenje električnih alata jedan sa drugim. Pogodan je i za privremenu procenu opterećenja vibracijama.

Navedeni nivo vibracija predstavlja prvenstveno primenu električnog alata. Ako se svakako električni alat upotrebljava za druge namene sa drugim upotrebljenim alatima ili nedovoljno održavanja, može doći do odstupanja nivoa vibracija. Ovo može u značajnoj meri povećati opterećenje vibracijama preko celog radnog vremena.

Za tačnu procenu opterećenja vibracijama trebalo bi uzeti u obzir i vreme, u kojem je uređaj uključen ili radi, međutim nije stvarno u upotrebi. Ovo može značajno redukovati opterećenje vibracijama preko celog radnog vremena.

Utvrđite dodatne mere sigurnosti radi zaštite radnika pre delovanja vibracija kao na primer: Održavanje električnog alata i upotrebljeni alati, održavanje toplih ruku, organizacija odvijanja posla.

Izjava o usaglašenosti

Izjavljujemo na vlastitu odgovornost da je dole „Tehnički podaci“ opisani proizvod usaglašen sa sledećim standardima ili normativnim aktima: EN 60745 prema odredbama smernica 2004/108/EG, 98/37/EG (do 28.12.2009), 2006/42/EG (od 29.12.2009).

Tehnička dokumentacija kod:
Robert Bosch GmbH, PT/ESC,
D-70745 Leinfelden-Echterdingen

Dr. Egbert Schneider
Senior Vice President
Engineering

Dr. Eckerhard Strötgen
Head of Product
Certification

Egbert Schneider *Eckerhard Strötgen*

Robert Bosch GmbH, Power Tools Division
D-70745 Leinfelden-Echterdingen
24.11.2008

Montaža

- ▶ Izvucite pre svih radova na električnom alatu mrežni utikač iz utičnice.

Usisavanje prašine

- ▶ Prašine od materijala kao što je premaz koji sadrži olovo, neke vrste drveta, minerali i metal mogu biti štetni po zdravlje. Dodir ili udisanje prašine mogu izazvati alergijske reakcije i/ili oboljenja disajnih puteva radnika ili osoba koje se nalaze u blizini. Neke prašine kao od hrasta i bukve važe kao izazivači raka, posebno u vezi sa dodatnim materijama za obradu drveta (hromati, zaštitna sredstva za drvo). Materijal koji sadrži azbest smeju raditi samo stručnjaci.

- Koristite po mogućnosti neki usisivač za prašinu.
- Pobrinite se za dobro provetravanje radnog mesta.
- Preporučuje se, da se nosi zaštitna maska za disanje sa klasom filtera P2.

Obratite pažnju na propise za materijale koje treba obradivati u Vašoj zemlji.

Usisivač za prašinu mora biti odobren za usisavanje prašine od kamena. Bosch nudi predviđene usisivače za prašinu.

Električni alat može se direktno priključiti na utičnicu Bosch-Univerzalnog usisivača sa uređajem za daljinski start. Ovaj automatski startuje pri uključivanju električnog alata.

Natakните usisni krivi komad **11** na usisnu štucnu **10** i priključite usisno crevo **12** (pribor). Povežite usisno crevo **12** sa usisivačem za prašinu (pribor). Pregled za priključivanje na razne usisivače naći ćete na kraju ovoga uputstva.

Uputstvo za upotrebu glodalica za kanale u zidu

Obratite pažnju na sledeća uputstva, da bi smanjili emisije prašine koje nastaju pri radu.

- Koristite samo kombinacije glodala za kanale na zidu i usisivač klase zaštite M. Druge kombinacije mogu uticati na loše skupljanje i izdvajanje prašine.
- Obratite pažnju na uputstvo za rad usisivača radi održavanja i čišćenja usisivača uključujući filter. Praznite odmah rezervar za sakupljanje prašine, kada je pun. Čistite redovno filter usisivača i uvek ga kompletno ubacite u usisivač.
- Upotrebljavajte samo usisna creva koja je predvideo Bosch. Ne isprobavajte sa crevom za usisavanje. Ako komadi kamenja dospeju u crevo za usisavanje, prekinite rad i očistite odmah crevo za usisavanje. Izbegavajte lomljenje creva za usisavanje.
- Upotrebljavajte glodalo za kanale u zidu samo prema preporučenom korišćenju.
- Upotrebljavajte samo besprekorne i oštre alate za korišćenje. Primetno usporeno napredovanje u radu je znak za pohabane upotrebene alate.
- Obratite pažnju na opšte zahteve na radnim mestima na gradilištima.
- Pobrinite se za dobro provetravanje.
- Obezbedite slobodno radno polje. Pri dužim kanalima mora usisivač da slobodno prati iza odnosno da bralovremeno ide iza.
- Nosite zaštitu za sluh, zaštitne naočare, masku za prašinu i u datom slučaju rukavice. Upotrebljavajte kao masku za prašinu bar polu masku klase FFP 2 koja može filtrirati čestice.
- Upotrebljavajte za čišćenje radnog mesta pogodan usisivač. Ne kovitlajte sakupljenu prašinu čišćenjem metlom.

Podešavanje zaštitne haube

Zaštitna hauba **8** se može ograničeno pomerati. Odvrnite zateznu polugu **14** i okrenite zaštitnu haubu **8** prema uslovima rada. Pazite pritom na to, da zavrtanj **13** ne pomerite.

Fiksirajte zaštitnu haubu **8** na kraju sa zateznom polugom **14** ponovo.

Montiranje dodatne drške

Stegnite dodatnu dršku **4** zavisno od načina rada desno ili levo na dodatnom držaču drške.

Držać dodatne drške može posle odvrtnja zavrtanja za stezanje **6** da se u 30°-koraka prilagodjava radnoj poziciji.

Pazite pri stezanje zavrtanja za stezanje **6** na to, da četiri čivijice za fiksiranje na držaču dodatne drške budu u otvorima zaštitne haube **8**.

Montiranje dijamantskih ploča za razdvajanje

► **Za upotrebu i promenu dijamantskih ploča za razdvajanje se preporučuje nošenje zaštitnih rukavica.**

► **Dijamantske ploče za razdvajanje se pri radu veoma ugriju, te ih zato ne hvatajte, pre nego se ohlade.**

Postavite električni alat na stranu, tako da skala za dubinu presecanja **2** bude vidljiva.

Odvrnite zateznu polugu **9** i podesite najmanju dubinu sečenja.

Demontaža zateznih uredjaja (pogledajte sliku A)

Pritisnite taster za blokadu vretena **7** da bi utvrdili vreteno za brušenje.

► **Aktivirajte taster za blokadu vretena samo u stanju mirovanja brusnog vretena.** Električni alat se može inače oštetiti.

Odvrnite zateznu navrtku **19** sa ključem sa dva otvora **20** i odvrnite zateznu navrtku **19**. Skinite distancne platne **18** i prirubnicu za prihvat **16**.

Čistite brusno vreteno **15** i sve delove koji se montiraju.

Odredjivanje širine kanala

Širina kanala se dobija iz broja distancnih platni **18** izmedju obe dijamantske ploče za razdvajanje **17** i širine sečenja dijamantskih ploča.

Širina kanala se izračunava na sledeći način:
Debljina širine kanala distancnih platni + širina dijamantskih ploča za razdvajanje.

Dozvoljena širina kanala se vidi u preseku „Tehnički podaci“.

Smete koristiti električni alat sa jednom ili dve Diamant-ploče za presecanje.

Montiranje zateznih uredjaja (pogledajte sliku A)

Stavite prirubnicu za prihvat **16** na brusno vreteno **15**. Prirubnica za prihvat mora nalegati sa svojim rotirajućim zahvatom korektno na brusnom vretenu.

Stavite dijamantsku ploču za razdvajanje **17** i distancne platne **18** na prirubnicu za prihvat **16**.

► **Nezavisno od željene širine kanala moraju se uvek montirati sve isporučene distancne ploče 18.** Dijamantska ploča za razdvajanje **17** se inače može odvrnuti za vreme rada i prouzrokovati povrede.

Broj potrebnih distancnih ploča:
3 komada sa po 4 mm debljine i 4 komada sa po 6 mm debljine

Izmedju 2 dijamantske ploče za razdvajanje **17** mora biti montirana najmanje jedna distancna platna **18**.

Pazite pri montaži dijamantskih ploča za razdvajanje na to, da strelica za pravac okretanja na dijamantskim pločama za razdvajanje bude usaglašena sa pravcem okretanja električnog alata (pogledajte strelicu za pravac okretanja na glavi prenosnika).

Pritisnite taster za blokadu vretena **7** da bi utvrdili vreteno za brušenje.

Zavrnite zatezni zavrtnaj **19** i čvrsto stegnite sa ključem **20**.

U radu sa 2 dijamantske ploče za razdvajanje **17** menjajte ih uvek u paru.

Redosled montaže se može videti na grafičkoj karti.

Pažnja: Montirane Diamant ploče za presecanje **17** vire pri najmanjoj izabranoj dubini preseka iz zaštitne haube napolje. Ne zaustavljajte stoga električni alat nikada na radnim rolnama **3**, već uvek bočno.

Rad

Prethodno biranje dubine sečenja

► **Prethodno biranje dubine sečenja sme da se izvrši samo sa isključenim električnim alatom.**

Odvrnite zateznu polugu **9** i podesite željenu dubinu sečenja prema skali za dubinu sečenja **2**. Fiskirajte zateznu polugu **9** na kraju ponovo.

Puštanje u rad

► **Obratite pažnju na napon mreže! Napon strujnog izvora mora biti usaglašen sa podacima tipske tablice električnog alata. Električni alati označeni sa 230 V mogu da rade i sa 220 V.**

Uključivanje-isključivanje

► **Postavite električni alat pre puštanja u rad tako na obe zadnje radne rolne 3, da Diamant-ploče za presecanje ne dodiruju radni komad.** Diamant ploče za presecanje mogu inače da dodiruju radni komad i mogu izgubiti pri uključivanju kontrolu nad električnim alatom.

Gurnite za **Puštanje u rad** električnog alata prekidač za uključivanje-isključivanje **1** napred i na kraju ga pritisnite.

Za **Učvršćivanje** pritisnutog prekidača za uključivanje-isključivanje **1** gurnite prekidač za uključivanje-isključivanje **1** dalje napred.

Da bi **isključili** električni alat pustite prekidač za uključivanje-isključivanje **1** odnosno ako je blokiran, pritisnite na kratko prekidač za uključivanje-isključivanje **1** i potom ga pustite.

Konstrukcija prekidača bez blokade (specifično za zemlje):

Gurnite za **Puštanje u rad** električnog alata prekidač za uključivanje-isključivanje **1** napred i na kraju ga pritisnite.

Da bi električni alat **isključili** pustite prekidač za uključivanje-isključivanje **1**.

- ▶ **Ne ostavljajte električni alat koji još radi nikada na radne rolne 3, već bočno tako, da se Diamant-ploče za presecanje mogu slobodno okretati i ne pokazivati prema telu.**
- ▶ **Prekontrolišite dijamantsku ploču za razdvajanje pre upotrebe. Dijamantska ploča za razdvajanje mora biti besprekorno montirana i slobodno se okretati. Izvedite probni rad najmanje 1 minut bez opterećenja. Ne koristite oštećene, koji vibriraju ili nisu okrugle dijamantske ploče za razdvajanje.** Oštećene dijamantske ploče za razdvajanje se mogu raspući i prouzrokovati povrede.

Ograničavanje struje kretanja

Elektronsko ograničavanje struje kretanja ograničava snagu pri uključivanju električnog alata i omogućava rad sa osiguračem od 16 A.

Zaštita od preopterećenja

Pri preopterećenju ostaje motor da stoji. Ostavite električni alat preopterećen na najvišim obrtajima i praznom hodu da se ohladi oko 30 sekundi.

Zaštita od ponovnog kretanja

Zaštita od ponovnog kretanja sprečava nekontrolisano kretanje električnog alata posle prekida dovoda struje.

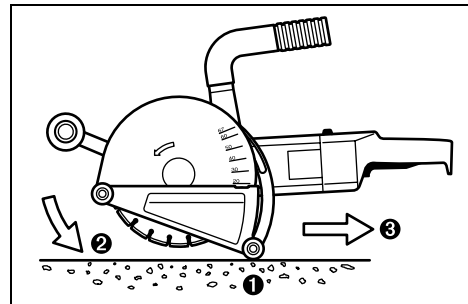
Za **Ponovno kretanje u rad** dovedite prekidač za uključivanje-isključivanje **1** u isključenu poziciju i ponovo uključite električni alat.

Uputstvo: Kontrolišite redovno funkciju zaštite ponovnog kretanja, pri čemu se za vreme rada mrežni utikač izvuče i na kraju ponovo utakne.

Uputstva za rad

- ▶ **Oprez pri prorezivanju u noseće zidove, pogledajte odeljak „Uputstva za statiku“.**
- ▶ **Ne opterećujte električni alat toliko snažno, da se zaustavi.**
- ▶ **Zategnite radni komad, ukoliko ne naleže sigurno svojom težinom.**
- ▶ **Električni alat sme da se koristi samo za sečenje na suvo.**
- ▶ **Upravlajte električnim alatom uvek sa obe hvataljke. Ne radite ili nosite električni alat za usisni krivi komad.**

- Podesite dubinu sečenja, pogledajte odeljak „Prethodno biranje dubine sečenja“. Da bi izjednačili netačnosti, koje nastaju pri zasecanju putanje, mora se prethodno izabrati dubina sečenja za oko 3 mm dublja od željene dubine kanala.



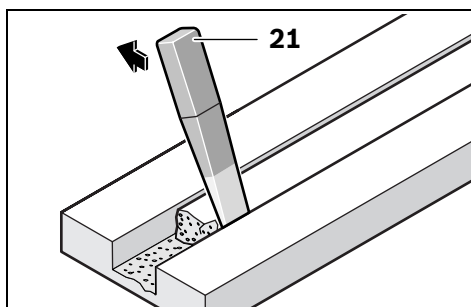
- Postavite električni alat pre puštanja u rad tako na obe zadnje radne rolne **3**, da Diamant-ploče za presecanje ne dodiruju radni komad.
- Uključite električni alat i uronite polako u materijal.
- Vodite električni alat sa obe drške i sa umerenim pomeranjem napred odgovarajući materijalu koji se obradjuje.
- Električni alat mora uvek da se vodi u suprotnom smeru kretanja. Inače postoji opasnost, da se **nekontrolisano** istisne iz reza.
- Električni alat se može u pravcu sečenja kako gurati tako i vući. Vertikalni prorezi mogu se lako dobijati vukući od gore na dole.

- Posle završavanja rada iskrenite Dijamant-ploče za presecanje napolje iz žljeba sa motorom u radu.
- Isključite električni alat.

Ne kočite dijamantske ploče za razdvajanje koje se zaustavljaju bočnim kontra pritiskom.

▶ **Ne ostavljajte električni alat koji još radi nikada na radne rolne 3, već bočno tako, da se Dijamant-ploče za presecanje mogu slobodno okretati i ne pokazivati prema telu.**

▶ **Dijamantske ploče za razdvajanje se pri radu veoma ugriju, te ih zato ne hvatajte, pre nego se ohlade.**



Uklonite zaostalo parče u materijalu sa alatom za izbijanje **21**.

Kružni preseki nisu mogući, jer bi se dijamantske ploče za razdvajanje iskretale u radnom komadu.

Pri razdvajanju materijala u vidu ploča moraju se one nalaziti na nekoj čvrstoj poglozi ili ih učvrstiti.

Pri radu na otvorima na zidu na primer sa jednim vibracionim čekićem možete sprečiti pucanje materijala na površini u velikoj meri, ako napravite najpre sa glodalom za kanale u zidu kanal sa maksimalnom dubinom sečenja.

Pri presecanju posebno tvrdih materijala, naprimer betona sa visokim sadržajem šljunka, može se dijamant-proča za presecanje pregrejati i tako oštetiti. Venac varnica koji kruži oko dijamant-ploče za presecanje jasno ukazuje na to.

Prekinite u ovom slučaju presecanje i pustite dijamant-ploču za presecanje u praznom hodu i najvećim obrtajima da radi kratko vreme da bi se ohladila.

Znatno popuštanje u napredovanju rada i venac varnica koji kruži su znak za otupelu dijamant-ploču za presecanje. Možete je ponovo naoštритi katkim presecanjem u abrazivnom materijalu, naprimer silikatnoj opeci.

Uputstva za statiku

Prorezi u nosećim zidovima podležu standardu DIN 1053 deo 1 ili propisima specifičnim za zemlje.

Neizostavno se mora držati ovih propisa.

Pozovite pre početka rada odgovornog statičara, arhitektu ili nadležne šefove gradnje i pitajte za savet.

Dozvoljena dubina i širina proreza zavisi od dužine proreza, debljine zida i upotrebljenog građevinskog materijala.

Održavanje i servis

Održavanje i čišćenje

- ▶ **Izvcite pre svih radova na električnom alatu mrežni utikač iz utičnice.**
- ▶ **Držite električni alat i proreze za ventilaciju čiste, da bi dobro i sigurno radili.**

Demontirajte posle završenog rada zatezne uređaje i očistite sve zatezne delove kao i zaštitnu haubu.

Ako bi električni alat i pored brižljivog postupka izrade i kontrole nekada otkazao, popravku mora vršiti neki autorizovani servis za Bosch-električne alate.

Molimo navedite neizostavno kod svih pitanja i naručivanja rezervnih delova broj predmeta sa 10 brojčanih mesta prema tipskoj tablici električnog alata.

112 | Srpski**Rezervni delovi**

Prirubnica za priхват 16	3 609 202 039
Distančne platne 4 mm 18	3 609 202 041
Distančne platne 6 mm 18	3 609 202 042
Zatezna navrtka 19	3 609 202 040
Alat koji se lomi 21	3 607 959 005

Servis i savetovanja kupaca

Servis odgovara na Vaša pitanja u vezi popravke i održavanja Vašeg proizvoda kao i u vezi rezervnih delova. Šematske prikaze i informacije u vezi rezervnih delova naći ćete i pod:

www.bosch-pt.com

Bosch-ov tim savetnika će Vam pomoći kod pitanja u vezi kupovine, primene i podešavanja proizvoda i pribora.

Srpski

Bosch-Service
Dimitrija Tucovića 59
11000 Beograd
Tel./Fax: +381 (011) 244 85 45
E-Mail: asboschz@EUnet.yu

Uklanjanje djubreta

Električni pribori, pribor i pakovanja treba da se odvoze regeneraciji koja odgovara zaštiti čovekove sredine.

Samo za EU-zemlje:

Ne bacajte električni pribor u kućno djubre!

Prema evropskim smernicama 2002/96/EG o starim električnim i elektronskim uredjajima i njihovim pretvaranju u nacionalno dobro ne

moraju više upotrebljivi električni pribori da se odvojeno sakupljaju i odvoze nekoj regeneraciji koja odgovara zaštiti čovekove okoline.

Zadržavamo pravo na promene.

Varnostna navodila

Splošna varnostna navodila za električna orodja

⚠ OPOZORILO Preberite vsa opozorila in napotila. Napake zaradi neupoštevanja spodaj navedenih opozoril in napotil lahko povzročijo električni udar, požar in/ali težke telesne poškodbe.

Vsa opozorila in napotila shranite, ker jih boste v prihodnje še potrebovali.

Pojem „električno orodje“, ki se pojavlja v nadaljnjem besedilu, se nanaša na električna orodja z električnim pogonom (z električnim kablom) in na akumulatorska električna orodja (brez električnega kabla).

1) Varnost na delovnem mestu

- a) **Delovno področje naj bo vedno čisto in dobro osvetljeno.** Nered in neosvetljena delovna področja lahko povzročijo nezgode.
- b) **Ne uporabljajte električnega orodja v okolju, kjer lahko pride do eksplozij oziroma tam, kjer se nahajajo vnetljive tekočine, plini ali prah.** Električna orodja povzročajo iskrenje, zaradi katerega se lahko prah ali para vnameta.
- c) **Prosimo, da med uporabo električnega orodja ne dovolite otrokom ali drugim osebam, da bi se Vam približali.** Odvratanje Vaše pozornosti drugim lahko povzroči izgubo kontrole nad napravo.

2) Električna varnost

- a) **Priključni vtikač električnega orodja se mora prilegati vtičnici. Spreminjanje vtička na kakršenkoli način ni dovoljeno. Pri ozemljenih električnih orodjih ne uporabljajte vtičacev z adapterji.** Nespremenjeni vtičaki in ustrezne vtičnice zmanjšujejo tveganje električnega udara.
- b) **Izogibajte se telesnemu stiku z ozemljenimi površinami kot so na primer cevi, grelci, štedilniki in hladilniki.** Tveganje električnega udara je večje, če je Vaše telo ozemljeno.

- c) **Prosimo, da napravo zavarujete pred dežjem ali vlago.** Vdor vode v električno orodje povečuje tveganje električnega udara.
- d) **Ne uporabljajte kabla za nošenje ali obnašanje električnega orodja in ne vlecite za kabel, če želite vtikač izvleči iz vtičnice. Kabel zavarujte pred vročino, oljem, ostrimi robovi ali premikajočimi se deli naprave.** Poškodovani ali zapleteni kabli povečujejo tveganje električnega udara.
- e) **Kadar uporabljate električno orodje zunaj, uporabljajte samo kabelske podaljške, ki so primerni za delo na prostem.** Uporaba kabelskega podaljška, ki je primeren za delo na prostem, zmanjšuje tveganje električnega udara.
- f) **Če je uporaba električnega orodja v vlažnem okolju neizogibna, uporabljajte stikalo za zaščito pred kvarnim tokom.** Uporaba zaščitnega stikala zmanjšuje tveganje električnega udara.

3) Osebna varnost

- a) **Bodite pozorni, pazite kaj delate ter se dela z električnim orodjem lotite z razumom. Ne uporabljajte električnega orodja, če ste utrujeni oziroma če ste pod vplivom mamil, alkohola ali zdravil.** Trenutek nepazljivosti med uporabo električnega orodja je lahko vzrok za resne telesne poškodbe.
- b) **Uporabljajte osebno zaščitno opremo in vedno nosite zaščitna očala.** Nošenje osebne zaščitne opreme, na primer maske proti prahu, nedrsečih zaščitnih čevljev, varnostne čelade ali zaščitnih glušnikov, kar je odvisno od vrste in načina uporabe električnega orodja, zmanjšuje tveganje telesnih poškodb.
- c) **Izogibajte se nenamernemu zagonu. Pred priključitvijo električnega orodja na električno omrežje in/ali na akumulator in pred dviganjem ali nošenjem se prepričajte, če je električno orodje izklopljeno.** Prenašanje naprave s prstom na stikalu ali priključitev vklopljenega električnega orodja na električno omrežje je lahko vzrok za nezgodo.

- d) Pred vklopjanjem električnega orodja odstranite nastavitvena orodja ali izvijače.** Orodje ali ključ, ki se nahaja v vrtečem se delu naprave, lahko povzroči telesne poškodbe.
- e) Izogibajte se nenormalni telesni drži. Poskrbite za trdno stojišče in za stalno ravnotežje.** Tako boste v nepričakovanih situacijah električno orodje lahko bolje nadzorovali.
- f) Nosite primerna oblačila. Ne nosite ohlapnih oblačil in nakita. Lase, oblačila in rokavice ne približujte premikajočim se delom naprave.** Premikajoči se deli naprave lahko zgrabijo ohlapno oblačilo, dolge lase ali nakit.
- g) Če je na napravo možno montirati priprave za odsesavanje ali prestrezanje prahu, se prepričajte, če so le-te priključene in če se pravilno uporabljajo.** Uporaba priprave za odsesavanje prahu zmanjšuje zdravstveno ogroženost zaradi prahu.
- 4) Skrbna uporaba in ravnanje z električnimi orodji**
- a) Ne preobremenjujte naprave. Pri delu uporabljajte električna orodja, ki so za to delo namenjena.** Z ustreznim električnim orodjem boste v navedenem zmogljivostnem področju delali bolje in varneje.
- b) Ne uporabljajte električnega orodja s pokvarjenim stikalom.** Električno orodje, ki se ne da več vklopiti ali izklopiti, je nevarno in ga je potrebno popraviti.
- c) Pred nastavljanjem naprave, zamenjavo delov pribora ali odlaganjem naprave izvlecite vtičnik iz električne vtičnice in/ali odstranite akumulator.** Ta previdnostni ukrep preprečuje nenamerni zagon električnega orodja.
- d) Električna orodja, katerih ne uporabljate, shranjujte izven dosega otrok. Osebam, ki naprave ne poznajo ali niso prebrale teh navodil za uporabo, naprave ne dovolite uporabljati.** Električna orodja so nevarna, če jih uporabljajo neizkušene osebe.
- e) Skrbno negujte električno orodje. Kontrolirajte brezhibno delovanje premičnih delov naprave, ki se ne smejo zatikati. Če so ti deli zlomljeni ali poškodovani do te mere, da ovirajo delovanje električnega orodja, jih je potrebno pred uporabo naprave popraviti.** Slabo vzdrževana električna orodja so vzrok za mnoge nezgode.
- f) Rezalna orodja vzdržujte tako, da bodo vedno ostra in čista.** Skrbno negovana rezalna orodja z ostrimi robovi se manj zatikajo in so lažje vodljiva.
- g) Električna orodja, pribor, vsadna orodja in podobno uporabljajte ustrezno tem navodilom. Pri tem upoštevajte delovne pogoje in dejavnost, ki jo boste opravljali.** Uporaba električnih orodij v namene, ki so drugačni od predpisanih, lahko privede do nevarnih situacij.
- 5) Servisiranje**
- a) Vaše električno orodje naj popravlja samo kvalificirano strokovno osebje ob obvezni uporabi originalnih rezervnih delov.** Tako bo zagotovljena ohranitev varnosti naprave.

Varnostna opozorila za zidne rezalnike



Preberite vsa varnostna navodila, napotke, slike in predpise, ki so priloženi električnemu orodju.

Neupoštevanje navodil v nadaljevanju lahko povzroči električni udar, požar in/ali težke poškodbe.

- ▶ **Uporabljajte električno orodje le s priloženim zaščitnim pokrovom. Zaščitni pokrov morate varno namestiti na električnem orodju in ga nastaviti tako, da se doseže največja mera varnosti, to pomeni da je najmanjši možni del rezalne plošče obrnjen v smeri k uporabniku orodja.** Zaščitni pokrov zaščiti uporabnika pred drobci in naključnim stikom z rezalno ploščo.
- ▶ **Za to električno orodje uporabljajte le diamantne rezalne plošče.** Pribor lahko pritrdite na električnem orodju, vendar vam to ne zagotavlja varne uporabe.

- ▶ **Dovoljeno število vrtljajev vsadnega orodja mora biti najmanj tako visoko kot maksimalno število vrtljajev, ki je navedeno na električnem orodju.** Pribor, ki se vrti hitreje kot je dovoljeno, se lahko zlomi in leti naokrog.
- ▶ **Diamantne rezalne plošče smete uporabljati le za priporočene možnosti uporabe. Npr.: Nikoli ne brusite s stransko površino rezalne plošče.** Rezalne plošče so namenjene odstranjevanju materiala s svojim robnikom. S stranskim delovanjem sile na brusilna telesa bi jih lahko zlomili.
- ▶ **Za izbrano rezalno ploščo uporabite vedno le nepoškodovano vpenjalno prirobnico v primerni velikosti.** Ustrezne prirobnice podpirajo rezalno ploščo in s tem zmanjšajo nevarnost loma rezalne plošče.
- ▶ **Zunanji premer in debelina vsadnega orodja morata ustrezati meram Vašega električnega orodja.** Napačno dimenzioniranih vsadnih orodij ne boste mogli dovolj dobro zavarovati ali nadzorovati.
- ▶ **Rezalne plošče, prirobnice ali drugi pribor se morajo natančno prilegati na brusilno vreteno vašega električnega orodja.** Vstavna orodja, ki se ne prilegajo natančno na brusilno vreteno električnega orodja, se vrtijo neenakomerno, močno vibrirajo in lahko vodijo k izgubi nadzora nad orodjem.
- ▶ **Ne uporabljajte poškodovanih električnih orodij. Pred vsako uporabo preglejte vstavna orodja glede na odluščanja in razpoke. Če vam električno orodje ali njegovo vstavno orodje pade na tla, preverite, ali je poškodovano ali pa uporabite nepoškodovano vstavno orodje. Ko ste vstavno orodje pregledali in vstavili, se vi in druge osebe ne smete več nahajati na neposrednem območju rotirajočega vstavnega orodja. Pustite, da se električno orodje vrti eno minuto dolgo z najvišjim številom vrtljajev.** Večinoma se poškodovana vstavna orodja med tem testnim časom zlomijo.
- ▶ **Uporabljajte osebno zaščitno opremo. Odvisno od vrste uporabe si natakните zaščitno masko čez cel obraz, zaščito za oči ali zaščitna očala. Če je potrebno, nosite zaščitno masko proti prahu, zaščitne slušnice, zaščitne rokavice ali specialni predpasnik, ki Vas bo zavaroval pred manjšimi delci materiala, ki nastajajo pri brušenju.** Oči je treba zavarovati pred tujki, ki nastajajo pri različnih vrstah uporabe naprave in letijo naokrog. Zaščitna maska proti prahu ali dihalna maska morata filtrirati prah, ki nastaja pri uporabi. Predolgo izpostavljanje glasnemu hrupu ima lahko za posledico izgubo sluha.
- ▶ **Pazite, da bodo druge osebe varno oddaljene od Vašega delovnega območja. Vsak, ki stopi na delovno območje, mora nositi osebno zaščitno opremo.** Odlomljeni delci obdelovanca ali zlomljena vsadna orodja lahko odletijo stran in povzročijo telesne poškodbe, tudi izven neposrednega delovnega območja.
- ▶ **Če izvajate dela, pri katerih lahko vstavno orodje pride v stik s skritimi omrežnimi napeljavami ali z lastnim omrežnim kablom, smete napravo držati le na izoliranem ročaju.** Stik z napeljavo, ki je pod napetostjo, lahko povzroči, da so tudi kovinski deli naprave pod napetostjo, kar lahko povzroči električni udar.
- ▶ **Omrežnega kabla ne približujte vrtečemu se vsadnemu orodju.** Če izgubite nadzor nad električnim orodjem, lahko orodje prereže ali zagrabi kabel, Vaša roka pa zaide v vrteče se vsadno orodje.
- ▶ **Ne odlagajte električnega orodja, dokler se vsadno orodje popolnoma ne ustavi.** Vrteče se vsadno orodje lahko pride v stik z odlagalno površino, zaradi česar lahko izgubite nadzor nad električnim orodjem.
- ▶ **Električno orodje naj medtem, ko ga prenašate naokrog, ne deluje.** Vrteče se vsadno orodje lahko zaradi naključnega kontakta zagrabi Vaše oblačilo in se zavrti v Vaše telo.

- ▶ **Prezračevalne reže Vašega električnega orodja morate redno čistiti.** Ventilator motorja povleče v ohišje prah in velika količina nabranega prahu je lahko vzrok za električno nevarnost.
 - ▶ **Ne uporabljajte električnega orodja v bližini gorljivih materialov.** Ti materiali se lahko zaradi iskrenja vnamejo.
 - ▶ **Ne uporabljajte vsadnih orodij, ki za hlajenje potrebujejo tekočino.** Uporaba vode ali drugih tekočin lahko povzroči električni udar.
- Povratni udarec in ustrezna opozorila**
- ▶ Udarec nazaj je nanadna reakcija zaradi vstavnega orodja (brusilna plošča, brusilni krožnik, žičnata krtača itd.), ki se je v tem primeru pri vrtenju zataknilo ali zablokiralo. Zataknitev ali blokiranje vodi do nenadne ustavitve rotirajočega vstavnega orodja. S tem se pospeši nekontrolirano električno orodje v nasprotni smeri vrtenja vstavnega orodja na blokirnem mestu.
 - ▶ **Dobro držite električno orodje in premaknite telo in roke v položaj, v katerem boste lahko prestregli moč povratnega udarca. Če je na voljo dodatni ročaj, ga obvezno uporabljajte in tako zagotovite najboljše možno nadziranje moči povratnih udarcev ali reakcijskih momentov pri zagonu naprave.** Z ustreznimi previdnostnimi ukrepi lahko uporabnik obvlada moč povratnih udarcev in reakcijskih momentov.
 - ▶ **Nikoli z roko ne segajte v bližino vrtečih se vsadnih orodij.** V primeru povratnega udarca se lahko orodje premakne čez Vašo roko.
 - ▶ **Ne približujte telesa področju, v katerega se lahko v primeru povratnega udarca premakne električno orodje.** Povratni udarec potisne električno orodje v smer, ki je nasprotna smeri premikanja brusilnega koluta na mestu blokiranja.
 - ▶ **Posebno previdno delajte v kotih, na ostrih robovih in podobnih površinah. Preprečite, da bi vsadna orodja odskočila od obdelovanca in se zagozdila.** Vrteče se vsadno orodje se v kotih, na ostrih robovih ali če odskoči, zlahka zagozdi. To povzroči izgubo nadzora ali povratni udarec.
- ▶ **Ne uporabljajte verižnih ali nazobčanih žaginskih listov.** Ta vsadna orodja pogosto povzročijo povratni udarec ali izgubo nadzora nad električnim orodjem.
 - ▶ **Izogibajte se blokiranju rezalne plošče ali premočnemu pritiskanju na obdelovanec. Ne delajte pretirano globokih rezov.** Preobremenjenost rezalne plošče se poveča, prav tako dovzetnost za zatikanje ali blokiranje in s tem možnost povratnega udarca ali zloma brusila.
 - ▶ **Če se rezalna plošča zagozdi ali če prekinete z delom, električno orodje izklopite in ga držite pri miru, dokler se kolot popolnoma ne ustavi. Nikoli ne poskušajte rezalne plošče, ki se še vrti, potegniti iz reza, ker lahko pride do povratnega udarca.** Ugotovite in odstranite vzrok zagozditve.
 - ▶ **Dokler se električno orodje nahaja v obdelovancu, ga ne smete ponovno vklopiti. Počakajte, da bo rezalna plošča dosegla polno število vrtljajev in šele potem previdno nadaljujte z rezanjem.** V nasprotnem primeru se lahko plošča zatakne, skoči iz obdelovanca ali povzroči povratni udarec.
 - ▶ **Plošče ali velike obdelovance ustrezno podprite in tako zmanjšajte tveganje povratnega udarca zaradi zataknjene rezalne plošče.** Veliki obdelovanci se lahko zaradi lastne teže upognejo. Obdelovanec mora biti podprt z obeh strani, pa tudi v bližini reza in na robu.
 - ▶ **Še posebno previdni bodite pri „rezanju žepov“ v obstoječe stene ali v druga področja, v katera nimate vpogleda.** Pogrezajoča se rezalna plošča lahko pri zarezovanju v plinske ali vodovodne cevi ter električne vodnike in druge predmete povzroči povratni udarec.

Dodatna opozorila**Nosite zaščitna očala.**

- ▶ **Za iskanje skritih oskrbovalnih vodov uporabljajte ustrezne iskalne naprave ali se o tem pozanimajte pri lokalnem podjetju za oskrbo z vodo, elektriko ali plinom.** Stik z električnim vodom lahko povzroči požar ali električni udar. Poškodbe na plinovodu so lahko vzrok za eksplozijo, vdor v vodovodno omrežje pa lahko povzroči materialno škodo ali električni udar.
- ▶ **Za obdelovanje kamna uporabite sesalnik za prah. Sesalnik mora biti atestiran za odsesavanje kamnitega prahu.** Uporaba teh naprav zmanjšuje zdravstveno ogroženost zaradi prahu.
- ▶ **Medtem ko delate, trdno držite električno orodje z obema rokama in poskrbite za varno stojišče.** Električno orodje bo bolj vodljivo, če ga boste držali z obema rokama.
- ▶ **Zavarujte obdelovanec.** Obdelovanec bo proti premikanju bolje zavarovan z vpenjalnimi pripravami ali s primežem, kot če bi ga držali z roko.
- ▶ **Ne uporabljajte električnega orodja s poškodovanim kablom. Ne dotikajte se poškodovanega električnega kabla. Če se kabel poškoduje med delom, izvalcite omrežni vtičnik iz vtičnice.** Poškodovani kabli povečujejo tveganje električnega udara.

Opis delovanja

Razprite stran s sliko naprave in pustite to stran med branjem navodil za uporabo odprto.

Uporaba v skladu z namenom

Električno orodje je namenjeno za rezanje ali zarezovanje v pretežno mineralnih materialih, kot npr. armirani beton, zid in vrhnja cestna plast v povezavi s sesalnikom razreda prašnosti M, na trdni podlogi z drsnim vodilom.

Komponente na sliki

Oštevilčenje komponent, ki so prikazane na sliki, se nanaša na prikaz električnega orodja na strani z grafiko.

- 1 Vklonno/izklonno stikalo
- 2 Skala globine reza
- 3 Tekalna kolesa
- 4 Dodatni ročaj
- 5 Držalo dodatnega ročaja
- 6 Nastavitveni vijak za držalo dodatnega ročaja
- 7 Tipka za aretiranje vretena
- 8 Zaščitni pokrov z drsnim vodilom
- 9 Napenjalo za nastavev globinskega omejitela
- 10 Odsesovalni nastavek
- 11 Odsesovalni nastavek
- 12 Odsesovalna cev*
- 13 Vijak
- 14 Napenjalo za zaščitni pokrov
- 15 Brusilno vreteno
- 16 Prijemalna prirobnica
- 17 Diamantna rezalna plošča*
- 18 Distančne ploščice
- 19 Napenjalna matica
- 20 Ključ za vpenjalno matico z dvema luknjama*
- 21 Odstranjevalec materiala*

*Prikazan ali opisan pribor ni del standardnega obsega dobave. Celoten pribor je del našega programa pribora.

Tehnični podatki

Zidni rezkalnik		GNF 65 A Professional
Številka artikla		0 601 368 7..
Nazivna odjemna moč	W	2400
Izhodna moč	W	1670
Število vrtljajev v prostem teku	min ⁻¹	5000
Maks. premer diamantnih rezalnih plošč	mm	230
Prijemalna odprtina	mm	22,2
Globina utora	mm	20 – 65
Širina utora	mm	8 – 40
Teža po EPTA-Procedure 01/2003	kg	8,4
Zaščitni razred		□/II

Podatki veljajo za nazivne napetosti [U] 230/240 V. Pri nižjih napetostih in pri specifičnih izvedbah za posamezne države lahko ti podatki med seboj odstopajo.

Prosimo, da upoštevate številko artikla na tipski ploščici Vašega električnega orodja. Trgovske oznake posameznih električnih orodij so lahko drugačne.

Podatki o hrupu/vibracijah

Merilne vrednosti so izračunane v skladu z EN 60745 (apneni peščenc).

Nivo hrupa naprave po vrednotenju A tipično znaša: nivo zvočnega tlaka 97 dB(A); nivo jakosti hrupa 108 dB(A). Nezanosljivost meritve K=3 dB.

Nosite zaščitne glušnike!

Skupne vrednosti nivoja vibriranja (vektorska vsota treh smeri) so izračunane po EN 60745: Nivo vibriranja $a_h = 9,0 \text{ m/s}^2$, Nezanosljivost meritve K < 2,0 m/s^2 .

Podane vrednosti nivoja vibracij v teh navodilih so se izmerile v skladu s standardiziranim merilnim postopkom po EN 60745 in se lahko uporabljajo za primerjavo električnih orodij med seboj. Primeren je tudi začasno oceno obremenjenosti z vibracijami.



Naveden nivo vibracij predstavlja glavne uporabe električnega orodja. Če pa se električno orodje uporablja še v druge namene, z odstopajočimi vstavnimi orodji ali pri nezadostnem vzdrževanju, lahko nivo vibracij odstopa. To lahko obremenjenosti z vibracijami med določenim obdobjem uporabe občutno poveča. Za natančnejšo oceno obremenjenosti z vibracijami morate upoštevati tudi tisti čas, ko je naprava izklopljena in teče, vendar dejansko ni v uporabi. To lahko obremenjenost z vibracijami preko celotnega obdobja dela občutno zmanjša. Določite dodatne varnostne ukrepe za zaščito upravljalca pred vpljivi vibracij, npr. Vzdrževanje električnega orodja in vstavnih orodij, zegrevanje rok, organizacija delovnih postopkov.

Izjava o skladnosti 

Izjavljamo pod izključno odgovornostjo, da proizvod pod „Tehnični podatki“ ustreza naslednjim standardom oz. standardiziranim dokumentom: EN 60745 v skladu z določili Direktiv 2004/108/ES, 98/37/ES (do 28.12.2009), 2006/42/ES (od 29.12.2009).

Tehnična dokumentacija se nahaja pri:
Robert Bosch GmbH, PT/ESC,
D-70745 Leinfelden-Echterdingen

Dr. Egbert Schneider Dr. Eckerhard Strötgen
Senior Vice President Head of Product
Engineering Certification

Robert Bosch GmbH, Power Tools Division
D-70745 Leinfelden-Echterdingen
24.11.2008

Montaža

- ▶ **Pred začetkom kakršnih koli del na električnem orodju izvalcite omrežni vtičnik iz vtičnice.**

Sesalnik prahu

- ▶ Prah nekaterih materialov kot npr. svinčene premaza, nekaterih vrst lesa, mineralov in kovin je lahko zdravju škodljiv. Dotik ali vdihavanje tega prahu lahko povzroči alergične reakcije in/ali obolenja dihal uporabnika ali oseb, ki se nahajajo v bližini. Določene vrste prahu kot npr. prah hrastovine ali bukovja veljajo kot kancerogene, še posebej v povezavi z dodatnimi snovmi za obdelavo lesa (kromat, zaščitno sredstvo za les). Material z vsebnostjo azbesta smejo obdelovati le strokovnjaki.
 - Po možnosti uporabljajte odsesavanje prahu.
 - Poskrbite za dobro zračenje delovnega mesta.
 - Priporočamo, da nosite zaščitno masko za prah s filtrirnim razredom P2.

Upoštevajte veljavne nacionalne predpise za obdelovalne materiale.

Sesalnik za prah mora biti primeren za odsesavanje kamnitega prahu. Na voljo so ustrezni sesalniki znamke Bosch.

Električno orodje lahko priključite direktno na vtičnico večnamenskega sesalnika Bosch z napravo za daljinski vklop. Sesalnik se vključi samodejno, hkrati z vklopom električnega orodja.

Nataknite odsesovalni nastavek **11** na priključek odsesovalnega nastavka **10** in priključite odsesovalno gibko cev **12** (priključek). Povežite odsesovalno gibko cev **12** s sesalnikom (pribor). Preglednica za priključitev različnih sesalnikov se nahaja na koncu tega navodila.

Navodila za uporabo zidnih rezalnikov

Da bi zmanjšali emisije prahu, ki nastanejo pri delu, upoštevajte naslednja navodila:

- Uporabljajte le kombinacije zidnih rezalnikov in sesalnika razreda prašnosti M, ki jih priporoča Bosch. Druge kombinacije bi lahko vodile do slabšega zajemanja in ločevanja prahu.
- Pri vzdrževanju in čiščenju sesalnika (vključno s filtri) upoštevajte navodilo za uporabo sesalnika. Zbiralnik prahu izpraznite takoj, ko se napolni. Redno čistite filter sesalnika in filter vedno v celoti vstavite v sesalnik.
- Uporabljajte le tiste sesalne gibke cevi, ki jih je predvidel Bosch. Ne manipulirajte odsesovalne gibke cevi. Če pridejo deli kamenja v odsesovalno gibko cev, morate prekiniti delo in jih takoj odstraniti iz cevi. Preprečite zapognitev odsesovalne gibke cevi.
- Zidni rezalnik uporabljajte le v skladu z namembnostjo.
- Uporabljajte le neoporečna in ostra vstavna orodja. Kadar napredovanje pri delu znatno popušča, je to znak za obrabljena vstavna orodja.
- Upoštevajte splošne zahteve za delovna mesta na gradbiščih.
- Poskrbite za dobro prezračevanje.
- Poskrbite za prosto delovno področje. Pri daljšem zarezovanju utorov mora biti možno sesalnik prosto in pravočasno dovajati.
- Nosite zaščito sluha, zaščitna očala, protiprašno masko in po potrebi rokavice. Uporabljajte najmanj polovično protiprašno masko, ki filtrira delce – z razredom FFP 2.
- Za čiščenje delovnega mesta uporabite primeren sesalnik. Ne pometajte nakopičenega prahu, saj s pometanjem leti po zraku.

Nastavitev zaščitnega pokrova

Zaščitni pokrov **8** se lahko omejeno nastavi.

Sprostite napenjalo **14** in zasukajte zaščitni pokrov **8** v skladu z delovnimi pogoji. Pri tem pazite na to, da ne prestavite vijaka **13**.

Nato ponovno fiksirajte zaščitni pokrov **8** z napenjalom **14**.

Montaža dodatnega ročaja

Privijte dodatni ročaj **4** odvisno od načina dela desno ali levo na držalu dodatnega ročaja.

Držalo dodatnega ročaja lahko po sprostitvi nastavitvenega vijaka **6** prilagodite v korakih po 30° konkretnega delovnega položaja.

Ko pritegujete nastavitveni vijak **6** pazite na to, da štiri fiksni zatiki na držalu dodatnega ročaja nasedajo v izvrtinah zaščitnega pokrova **8**.

Montiranje diamantnih rezalnih plošč

- ▶ **Pri vstavljanju in menjavi diamantnih rezalnih plošč priporočamo nošenje zaščitnih rokavic.**
- ▶ **Diamantne rezalne plošče postanejo pri delu zelo vroče, zato se jih ne dotikajte, preden se ne ohladijo.**

Položite električno orodje na stran, tako da je vidna skala globine reza **2**.

Sprostite napenjalo **9** in nastavite najmanjšo globino reza.

Demontaža vpenjalnih priprav (glejte sliko A)

Pritisnite aretirno tipko vretena **7** in s tem pritrdite brusilno vreteno.

- ▶ **Tipko za aretiranje vretena pritiskajte samo pri mirujočem brusilnem vretenu.** V nasprotnem primeru se lahko električno orodje poškoduje.

Sprostite vpenjalno matico **19** s pripadajočim ključem **20** in odvijte vpenjalno matico **19**. Snemite distančne ploščice **18** in prijemalno prirobnico **16**.

Očistite brusilno vreteno **15** in vse dele, ki so predvideni za montažo.

Izračun širine utora

Širina utora se določi s številom distančnih ploščic **18** med obema diamantnima rezalnima ploščema **17** in rezalno širino diamantnih rezalnih plošč.

Širina utora se izračuna takole:

širina utora = debelina distančnih ploščic + širina diamantnih rezalnih plošč.

Dovoljeno širino utora lahko razberete iz poglavja „Tehnični podatki“.

Električno orodje lahko uporabljate z eno ali dvema diamantnima rezalnima ploščema.

Montiranje vpenjalnih priprav (glejte sliko A)

Namestite prijemalno prirobnico **16** na brusilno vreteno **15**. Prijemalna prirobnica mora biti s svojim vrtilnim sojemalnikom korektno nameščena na brusilnem vretenu.

Namestite diamantno rezalno ploščo **17** in distančne ploščice **18** na prijemalno prirobnico **16**.

- ▶ **Neodvisno od željene širine utora morate montirati vedno vse priložene distančne ploščice 18.** Diamantna rezalna plošča **17** se sicer lahko med obratovanjem loči in povzroči poškodbe.

Število potrebnih distančnih ploščic:

3 kosi s po 4 mm debeline in 4 kosi s po 6 mm debeline

Med 2 diamantnima ločilnima ploščema **17** mora biti montirana najmanj ena distančna ploščica **18**.

Pri montaži diamantnih rezalnih plošč pazite na to, da se puščice smeri vrtenja na diamantnih rezalnih ploščah ujemajo s smerjo vrtenja električnega orodja (glejte puščico smeri vrtenja na glavi gonila).

Pritisnite aretirno tipko vretena **7** in s tem pritrdite brusilno vreteno.

Privijte vpenjalno matico **19** in jo zategnite s ključem za vpenjalno matico z dvema luknjama **20**.

Pri delu z dvema diamantnima ploščema **17** ju vedno zamenjajte v paru.

Zaporedje montaže je prikazano na strani z grafiko.

Opozorilo: Montirane diamantne rezalne plošče **17** tudi pri najmanjši nastavljeni globini reza molijo iz zaščitnega pokrova. Zaradi tega ne odstavite električnega orodja nikoli na tekalnih kolesih **3**, ampak vedno na bok.

Delovanje

Prednastavitev rezalne globine

- ▶ **Rezalno globino smete nastaviti le pri izklopljenem električnem orodju.**

Sprostite napenjalno **9** in nastavite željeno globino reza v skladu s skalo za nastavitev globine reza **2**. Nato ponovno zategnite napenjalno **9**.

Zagon

- ▶ **Upoštevajte omrežno napetost! Napetost vira električne energije se mora ujemati s podatki na tipski ploščici električnega orodja. Orodje, ki je označeno z 230 V, lahko priključite tudi na napetost 220 V.**

Vklop/izklop

- ▶ **Električno orodje pred zagonom nastavite na obe zadnji tekalni kolesi 3 tako, da se diamantne rezalne plošče ne dotikajo orodja.** Sicer se lahko zgodi, da se diamantne rezalne plošče dotaknejo obdelovanca in tako lahko pri vklopu izgubite nadzor nad električnim orodjem.

Za **vklop** električnega orodja potisnite vklopno/izklopno stikalo **1** naprej in ga nato pritisnite.

Za **fiksiranje** pritisnjene vklopno/izklopne stikala **1** potisnite vklopno/izklopno stikalo **1** še malo naprej.

Če želite električno orodje **izklopiti** vklopno/izklopno stikalo **1** spustite, če pa je aretirano, vklopno/izklopno stikalo **1** kratko pritisnite in ga nato spustite.

Izvedba stikala brez aretiranja (specifična izvedba za posamezne države):

Za **vklop** električnega orodja potisnite vklopno/izklopno stikalo **1** naprej in ga nato pritisnite.

Za **izklop** električnega orodja vklopno/izklopno stikalo **1** spustite.

- ▶ **Električnega orodja, ki se še premika naprej, nikoli ne odstavljajte na tekalnih kolesih 3 temveč na bok tako, da se lahko diamantne rezalne plošče prosto vrtijo in v smeri stran od telesa.**
- ▶ **Pred uporabo preverite diamantno rezalno ploščo. Diamantna rezalna plošča mora biti pravilno montirana in se mora prosto vrteti. Preizkusni tek morate izvajati najmanj 1 minuto brez obremenitve. Ne uporabljajte poškodovanih, neokroglih ali vibrirajočih diamantnih rezalnih plošč.** Poškodovane diamantne rezalne plošče lahko počijo in povzročijo poškodbe.

Omejitev zagonskega toka

Elektronska omejitev zagonskega toka omeji zmogljivost električnega orodja pri vklopu in omogoča delovanje z varovalko 16 A.

Zaščita proti preobremenitvi

Pri preobremenitvi se motor ustavi. Pustite električno orodje brez obremenitve ohlajevati pri najvišjem številu vrtljajev prostega teka – pribl. 30 sek.

Zaščita proti ponovnemu zagonu

Zaščita pred ponovnim zagonom preprečuje nekontroliran zagon električnega orodja po prekinitvi električnega toka.

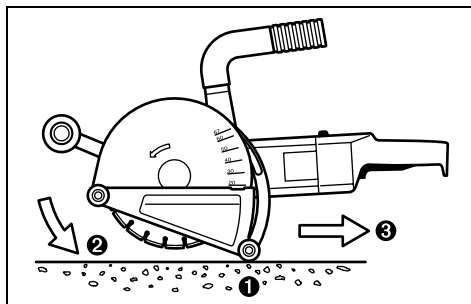
Za **ponoven vklop** premaknite vklopno/izklopno stikalo **1** v položaj izklopa in znova vklopite električno orodje.

Opozorilo: Redno preverjajte varnostno funkcijo zaščite ponovnega zagona tako, da pustite, da omrežni vtič med uporabo izvlečete in ponovno vtaknete.

Navodila za delo

- ▶ **Previdno pri zarezovanju v nosilne stene, glejte odstavek „Opozorila glede statike“.**
- ▶ **Nikoli ne obremenjujte električnega orodja do te mere, da bi se ustavilo.**
- ▶ **Če lastna teža obdelovanca ne zadošča, da bi varno nalegal na podlago, ga ustrezno vrnite.**
- ▶ **Električno orodje se sme uporabljati le pri suhem rezu.**
- ▶ **Vodite električno orodje vedno na obeh ročajih. Električnega orodja ne smete voditi ali nositi na odsesovalnem nastavku.**

- Nastavite globino reza, v ta namen glejte odstavek „Prednastavitev rezalne globine“. Da bi izravnali nenatančnosti, ki nastanejo pri odlomljenju materiala iz utora, morate izbrati pribl. 3 mm večjo globino reza kot pa je željena globina utora.

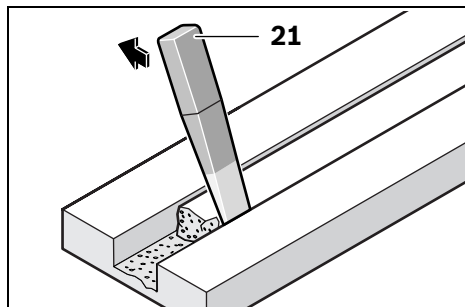


- Električno orodje nastavite na obe zadnji tekalni kolesi **3** tako, da se diamantne rezalne plošče ne dotikajo orodja.
- Vključite električno orodje in se počasi potopite v material.
- Vodite električno orodje z obema ročajema in z zmernim potiskom, ki je prilagojen obdelovalnemu materialu.
- Električno orodje vedno premikajte protismerno. V nasprotnem primeru obstaja nevarnost, da bo **nekontrolirano** izpadlo iz reza.

- Električno orodje lahko v smeri reza potiskate ali pa tudi vlecite. Navpične utore lahko zelo enostavno izdelate z vlečenjem od zgoraj navzdol.
- Po končanju delovnega postopka obrnite diamantno rezalno ploščo pri vklopljenem motorju iz utora.
- Izklopite električno orodje.

Ne zaustavljajte ustavlajočih diamantnih rezilnih plošč s protipritiskom na stranico plošče.

- ▶ **Električnega orodja, ki se še premika naprej, nikoli ne odstavljajte na tekalnih kolesih **3** temveč na bok tako, da se lahko diamantne rezalne plošče prosto vrtijo in v smeri stran od telesa.**
- ▶ **Diamantne rezalne plošče postanejo pri delu zelo vroče, zato se jih ne dotikajte, preden se ne ohladijo.**



Odstranite preostanek materiala iz utora z odstranjevalcem **21**.

Rezanje ovinkov ni mogoče, saj bi se sicer diamantne rezalne plošče zataknilo v obdelovancu.

Pri rezanju ploščnih materialov morate material položiti na trdno podlago ali pa ga podpreti.

Kadar želite prebiti steno, npr. s pnevmatskim vrtnikom, lahko odlučenje materiala na površini v veliki meri preprečite tako, da pred tem z zidnim rezalnikom izdelate utor z maksimalno globino reza.

Pri rezanju posebno trdih obdelovancev, na primer betona z visoko vsebnostjo prodnikov, se lahko diamantna rezalna plošča segreje, kar povzroči poškodbe. Na to Vas nedvoumno opozarja venec isker, ki se vrtil skupaj s ploščo. V takem primeru rezanje prekinite in ohladite diamantno rezalno ploščo tako, da jo pustite delovati v prostem teku pri najvišjem številu vrtljajev.

Opazno nazadovanje z delovnimi rezultati in venec isker pomenita, da je diamantna rezalna plošča postala topa. Nabrusite jo lahko s kratkimi rezi v abrazivni material, na primer v apnenec.

Opozorila glede statike

Zareze v nosilne stene ureja normativ DIN 1053 del 1 oziroma določila, ki so specifična za posamezne države.

Te predpise je treba obvezno spoštovati. Pred začetkom del se posvetujte z odgovornimi statiki, arhitekti ali s pristojnim vodstvom gradbišča.

Dovoljena globina in širina reza sta odvisni od dolžine reza, debeline stene in uporabljenega gradbenega materiala.

Vzdrževanje in servisiranje

Vzdrževanje in čiščenje

- ▶ **Pred začetkom kakršnih koli del na električnem orodju izvlcite omrežni vtičnik iz vtičnice.**
- ▶ **Električno orodje in prezračevalne reže naj bodo vedno čisti, kar bo zagotovilo dobro in varno delo.**

Po končanem delu demontirajte vpenjalne priprave in očistite vse dele vpenjalnikov ter zaščitni pokrov.

Če bi kljub skrbnim postopkom izdelave in preizkušanja prišlo do izpada delovanja električnega orodja, naj popravilo opravi servisna delavnica, pooblaščen za popravila Boschevih električnih orodij.

V primeru dodatnih vprašanj in pri naročanju nadomestnih delov brezpogojno navedite 10-mestno številko artikla, ki je navedena na tipski ploščici naprave.

Nadomestni deli

Prijemalna prirobnica 16	3 609 202 039
Distančne ploščice 4 mm 18	3 609 202 041
Distančne ploščice 6 mm 18	3 609 202 042
Vpenjalna matica 19	3 609 202 040
Odstranjevalec materiala 21	3 607 959 005

Servis in svetovanje

Servis vam bo dal odgovore na vaša vprašanja glede popravila in vzdrževanja izdelka ter nadomestnih delov. Prikaze razstavljenega stanja in informacije glede nadomestnih delov se nahajajo tudi na internetnem naslovu:

www.bosch-pt.com

Skupina svetovalcev podjetja Bosch vam bo z veseljem na voljo pri vprašanjih glede nakupa, uporabe in nastavitve izdelka in pribora.

Slovensko

Top Service d.o.o.
Celovška 172
1000 Ljubljana
Tel.: +386 (01) 5194 225
Tel.: +386 (01) 5194 205
Fax: +386 (01) 5193 407

Odlaganje

Električno orodje, pribor in embalažo je treba dostaviti v okolju prijazno ponovno predelavo.

Samo za države EU:



Električnih orodij ne odlagajte med hišne odpadke!
V skladu z Direktivo 2002/96/ES Evropskega Parlamenta in Sveta o odpadni električni in elektronski opremi (OEEO) in njeni uresničitvi v nacionalnem pravu se morajo električna orodja, ki niso več v uporabi, ločeno zbirati ter okolju prijazno reciklirati.

Pridržujemo si pravico do sprememb.

Upute za sigurnost

Opće upute za sigurnost za električne alate

⚠ UPOZORENJE Treba pročitati sve napomene o sigurnosti i upute.

Ako se ne bi poštivale napomene o sigurnosti i upute to bi moglo uzrokovati strujni udar, požar i/ili teške ozljede.

Sačuvajte sve napomene o sigurnosti i upute za buduću primjenu.

U daljnjem tekstu korišten pojam „Električni alat“ odnosi se na električne alate s priključkom na električnu mrežu (s mrežnim kabelom) i na električne alate s napajanjem iz aku baterije (bez mrežnog kabela).

1) Sigurnost na radnom mjestu

- a) **Održavajte vaše radno mjesto čistim i dobro osvijetljenim.** Nered ili neosvijetljeno radno mjesto mogu uzrokovati nezgode.
- b) **Ne radite s električnim alatom u okolini ugroženoj eksplozijom, u kojoj se nalaze zapaljive tekućine, plinovi ili prašina.** Električni alati proizvode iskre koje mogu zapaliti prašinu ili pare.
- c) **Tijekom uporabe električnog alata djecu i ostale osobe držite dalje od mjesta rada.** U slučaju skretanja pozornosti mogli bi izgubiti kontrolu nad uređajem.

2) Električna sigurnost

- a) **Priključni utikač električnog alata mora odgovarati utičnici. Na utikaču se ni na koji način ne smiju izvoditi izmjene. Ne koristite adapterski utikač zajedno sa zaštitno uzemljenim električnim alatom.** Utikač na kojem nisu vršene izmjene i odgovarajuća utičnica smanjuju opasnost od strujnog udara.
- b) **Izbjegavajte dodir tijela s uzemljenim površinama, kao što su cijevi, radijatori, štednjaci i hladnjaci.** Postoji povećana opasnost od električnog udara ako bi vaše tijelo bilo uzemljeno.
- c) **Uređaj držite dalje od kiše ili vlage.** Prodiranje vode u električni alat povećava opasnost od strujnog udara.

d) **Ne zloupotrebjavajte priključni kabel za nošenje, vješanje električnog alata ili za izvlačenje utikača iz mrežne utičnice. Priključni kabel držite dalje od izvora topline, ulja, oštih rubova ili pomičnih dijelova uređaja.** Oštećen ili usukan priključni kabel povećava opasnost od strujnog udara.

e) **Ako sa električnim alatom radite na otvorenom, koristite samo produžni kabel koji je prikladan za uporabu na otvorenom.** Primjena produžnog kabela prikladnog za rad na otvorenom smanjuje opasnost od strujnog udara.

f) **Ako se ne može izbjeći uporaba električnog alata u vlažnoj okolini, koristite zaštitnu sklopku struje kvara.** Primjenom zaštitne sklopke struje kvara izbjegava se opasnost od električnog udara.

3) Sigurnost ljudi

- a) **Budite pažljivi, pazite što činite i postupajte oprezno kod rada s električnim alatom. Ne koristite električni alat ako ste umorni ili pod utjecajem droga, alkohola ili lijekova.** Trenutak nepažnje kod uporabe električnog alata može uzrokovati teške ozljede.
- b) **Nosite osobnu zaštitnu opremu i uvijek nosite zaštitne naočale.** Nošenje osobne zaštitne opreme, kao što je maska za prašinu, sigurnosna obuća koja ne kliže, zaštitna kaciga ili štitnik za sluh, ovisno od vrste i primjene električnog alata, smanjuje opasnost od ozljeda.
- c) **Izbjegavajte nehotično puštanje u rad. Prije nego što ćete utaknuti utikač u utičnicu i/ili staviti aku-bateriju, provjerite je li električni alat isključen.** Ako kod nošenja električnog alata imate prst na prekidaču ili se uključen uređaj priključi na električno napajanje, to može dovesti do nezgoda.
- d) **Prije uključivanja električnog alata uklonite alate za podešavanje ili vijčani ključ.** Alat ili ključ koji se nalazi u rotirajućem dijelu uređaja može dovesti do nezgoda.

- e) Izbjegavajte neobičajene položaje tijela. Zauzmite siguran i stabilan položaj tijela i u svakom trenutku održavajte ravnotežu.** Na taj način možete električni alat bolje kontrolirati u neočekivanim situacijama.
- f) Nosite prikladnu odjeću. Ne nosite široku odjeću ili nakit. Kosu, odjeću i rukavice držite dalje od pomičnih dijelova.** Nepričvršćenu odjeću, dugu kosu ili nakit mogu zahvatiti pomični dijelovi.
- g) Ako se mogu montirati naprave za usisavanje i hvatanje prašine, provjerite da li su iste priključene i da li se mogu ispravno koristiti.** Primjena naprave za usisavanje može smanjiti ugroženost od prašine.
- 4) Brižljiva uporaba i ophođenje s električnim alatima**
- a) Ne preopterećujte uređaj. Za vaš rad koristite za to predviđen električni alat.** S odgovarajućim električnim alatom radit ćete bolje i sigurnije u navedenom području učinka.
- b) Ne koristite električni alat čiji je prekidač neispravan.** Električni alat koji se više ne može uključivati i isključivati opasan je i mora se popraviti.
- c) Izvucite utikač iz mrežne utičnice i/ili izvadite aku-bateriju prije podešavanja uređaja, zamjene pribora ili odlaganja uređaja.** Ovim mjerama opreza izbjeci će se nehotično pokretanje električnog alata.
- d) Električni alat koji ne koristite spremite izvan dosega djece. Ne dopustite rad s uređajem osobama koje nisu s njim upoznate ili koje nisu pročitale ove upute.** Električni alati su opasni ako s njima rade neiskusne osobe.
- e) Održavajte električni alat s pažnjom. Kontrolirajte da li pomični dijelovi uređaja besprijekorno rade i da nisu zaglavljani, da li su dijelovi polomljeni ili tako oštećeni da se ne može osigurati funkcija električnog alata. Prije primjene ove oštećene dijelove treba popraviti.** Mnoge nezgode imaju svoj uzrok u slabo održanim električnim alatima.
- f) Rezne alate održavajte ostrim i čistim.** Pažljivo održavani rezni alati s ostrim oštricama manje će se zaglaviti i lakše se s njima radi.
- g) Električni alat, pribor, radne alate, itd. koristite prema ovim uputama i na način kako je to propisano za poseban tip uređaja. Kod toga uzmite u obzir radne uvjete i izvođene radove.** Uporaba električnih alata za druge primjene nego što je to predviđeno, može dovesti do opasnih situacija.
- 5) Servisiranje**
- a) Popravak vašeg električnog alata prepustite samo kvalificiranom stručnom osoblju ovlaštenog servisa i samo s originalnim rezervnim dijelovima.** Na taj će se način osigurati da ostane sačuvana sigurnost uređaja.

Upozorenja za rad sa glodalicom za rezanje utora u zidovima



Pročitajte sve upute za sigurnost, upute za uporabu, tekst uz slike i propise, priložene uz ovaj električni alat. Ako se ove upute ne bi poštivale, moglo bi doći do strujnog udara, požara i/ili teških ozljeda.

- ▶ **Električni alat koristite samo sa isporučenim štitnikom. Štitnik mora biti sigurno pričvršćen na električnom alatu i tako podešen da se postigne max. sigurnost, tj. da se mogu sigurno rezati i najmanji mogući dijelovi bez opasnosti od dodira sa pločom za rezanje.** Štitnik treba osobu koja rukuje električnim alatom zaštititi od odlomljenih komadića i slučajnog dodira sa pločom za rezanje.
- ▶ **Za vaš električni alat koristite samo dijamantnu ploču za rezanje.** Sama činjenica da se pribor može pričvrstiti na vaš električni alat, ne jamči sigurnu primjenu.
- ▶ **Dopušteni broj okretaja električnog alata mora biti barem toliko visok kao maksimalni broj okretaja naveden na električnom alatu.** Pribor koji se vrti brže nego što je do dopušteno, mogao bi se polomiti i razletjeti.

- ▶ **Dijamantne ploče za rezanje smiju se koristiti samo za preporučena područja primjene. Npr.: ne brusite nikada sa bočnom površinom brusne ploče za rezanje.** Brusne ploče za rezanje predviđene su za rezanje materijala sa rubom ploče. Bočnim djelovanjem na ova brusna tijela one se mogu polomiti.
- ▶ **Za odabranu ploču za rezanje koristite uvijek neoštećene prihvatne prirubnice odgovarajuće veličine.** Prikladna prirubnica podupire ploču za rezanje i tako smanjuje opasnost od loma ploče za rezanje.
- ▶ **Vanjski promjer i debljina radnog alata moraju odgovarati dimenzijama vašeg električnog alata.** Pogrešno dimenzionirani električni alati ne mogu se dovoljno zaštititi ili kontrolirati.
- ▶ **Ploče za rezanje, prirubnice ili ostali pribor moraju točno sjesti na brusno vreteno vašeg električnog alata.** Radni alati koji ne odgovaraju točno brusnom vretenu električnog alata, okreću se nejednolično, vrlo jako vibriraju i mogu dovesti do gubitka kontrole nad električnim alatom.
- ▶ **Ne koristite oštećene radne alate. Prije svake primjene kontrolirajte radne alate na odlomljene komadiće i pukotine. Ako bi električni alat ili radni alat pao, provjerite da li je oštećen ili koristite neoštećeni radni alat. Kada koristite ili kontrolirate radni alat, osobe koje se nalaze blizu držite izvan ravnine rotirajućeg radnog alata i ostavite električni alat da se jednu minutu vrti sa maksimalnim brojem okretaja.** Oštećeni radni alati najčešće se lome u vrijeme ovakvih ispitivanja.
- ▶ **Nosite osobnu zaštitnu opremu. Ovisno od primjene koristite masku za zaštitu lica i zaštitne naočale. Ukoliko je to potrebno, nosite masku za zaštitu od prašine, štitnike za sluh, zaštitne rukavice ili specijalne pregače, koje će vas zaštititi od sitnih čestica od brušenja i materijala.** Oči treba zaštititi od letećih stranih tijela koja nastaju kod različitih primjena. Zaštitne maske protiv prašine ili za disanje moraju profiltrirati prašinu nastalu kod primjene. Ako ste dulje vrijeme izloženi buci, mogao bi vam se pogoršati sluh.
- ▶ **Ako radite sa drugim osobama, pazite na siguran razmak do njihovog radnog područja. Svatko tko stupi u radno područje mora nositi osobnu zaštitnu opremu.** Odlomljeni komadići izratka ili odlomljeni radni alati mogu odletjeti i uzrokovati ozljede i izvan neposrednog radnog područja.
- ▶ **Kod izvođenja radova uređaj držite samo na izoliranim površinama zahvata, kada bi radni alat mogao oštetiti skrivene električne vodove ili vlastiti priključni kabel.** Kontakt sa električnim vodom pod naponom mogao bi staviti pod napon metalne dijelove uređaja i prouzročiti strujni udar.
- ▶ **Priključni kabel držite dalje od rotirajućeg radnog alata.** Ako bi izgubili kontrolu nad električnim alatom, mogao bi se odrezati ili zahvatiti priključni kabel, a mogao bi zahvatiti i vaše ruke i šake.
- ▶ **Električni alat nikada ne odlažite prije nego što se radni alat potpuno zaustavi.** Rotirajući radni alat mogao bi dodirnuti površinu odlaganja, zbog čega bi mogli izgubiti kontrolu nad električnim alatom.
- ▶ **Ne dopustite da električni alat radi dok ga nosite.** Rotirajući radni alat bi slučajnim kontaktom mogao zahvatiti vašu odjeću, a radni alat bi vas mogao ozlijediti.
- ▶ **Redovito čistite otvore za hlađenje vašeg električnog alata.** Ventilator motora uvlači prašinu u kućište električnog alata, a veliko nakupljanje metalne prašine može uzrokovati električne opasnosti.
- ▶ **Električni alat ne koristite blizu zapaljivih materijala.** Iskre bi mogle zapaliti ove materijale.
- ▶ **Ne koristite radne alate koji zahtijevaju tekuća rashladna sredstva.** Primjena vode ili ostalih tekućih rashladnih sredstava može dovesti do električnog udara.

Povratni udar i odgovarajuće upute upozorenja

- ▶ Povratni udar je iznenadna reakcija zbog radnog alata koji se je zaglavio ili blokirao, kao što su brusilice, brusni tanjuri, čelične četke itd. Zaglavljivanje ili blokiranje dovodi do naglog zaustavljanja rotirajućeg radnog alata. Zbog toga će se nekontrolirani električni alat ubrzati u smjeru rotacije suprotnom od rotacije radnog alata na mjestu blokiranja.
- ▶ **Električni alat držite čvrsto i vaše tijelo i ruke dovedite u položaj u kojem možete preuzeti sile povratnog udara. Ukoliko postoji koristite uvijek dodatnu ručku, kako bi imali najveću moguću kontrolu nad silama povratnog udara ili momentima reakcije kod rada električnog alata.** Osoba koja rukuje električnim alatom može prikladnim mjerama opreza ovladati povratnim udarom ili silama reakcije.
- ▶ **Vaše ruke nikada ne stavljajte blizu rotirajućeg radnog alata.** Radni alat se kod povratnog udara može pomaknuti preko vaših ruku.
- ▶ **Vašim tijelom izbjegavajte područja u kojim se električni alat pomiče kod povratnog udara.** Povratni udar potiskuje električni alat u smjeru suprotnom od pomicanja brusne ploče na mjestu blokiranja.
- ▶ **Posebno opreznim radom u području uglova, oštih rubova, itd. spriječit ćete da se radni alat odbaci od izratka i da se u njemu uklješti.** Rotirajući radni alat kada se odbije na uglovima ili oštrim rubovima, sklon je uklještenju. To uzrokuje gubitak kontrole nad radnim alatom ili povratni udar.
- ▶ **Ne koristite lančane ili nazubljene listove pile.** Takvi radni alati često uzrokuju povratni udar ili gubitak kontrole nad električnim alatom.
- ▶ **Izbjegavajte blokiranje brusnih ploča za rezanje ili preveliki pritisak. Ne izvodite prekomjerno duboke rezove.** Preopterećenje brusnih ploča za rezanje povećava njihovo naprezanje i sklonost skošenja iz vertikalnog položaja ili blokiranja i time mogućnost povratnog udara ili loma brusne ploče.

- ▶ **Ukoliko bi se brusna ploča za rezanje uklještila ili vi prekidate rad, isključite električni alat i držite ga mirno, sve dok se brusna ploča ne zaustavi. Ne pokušavajte nikada brusnu ploču koja se još vrti vaditi iz reza, jer bi inače moglo doći do povratnog udara.** Ustanovite i otklonite uzrok uklještenja.
- ▶ **Ne uključujte ponovno električni alat sve dok se brusna ploča za rezanje nalazi zarezana u izratku. Prije nego što oprezno nastavite sa rezanjem, ostavite da brusna ploča za rezanje prvo postigne svoj puni broj okretaja.** Inače bi se brusna ploča mogla zaglaviti, odskočiti iz izratka ili uzrokovati povratni udar.
- ▶ **Podložite ploče ili velike izratke, kako bi se izbjegla opasnost povratnog udara od uklještene brusne ploče za rezanje.** Veliki izraci se mogu prognuti pod djelovanjem svoje vlastite težine. Izradak se mora osloniti na obje strane, i to kako u blizini brusne ploče za rezanje, tako i na rubu.
- ▶ **Budite posebno oprezni kod zarezivanja postojećih zidova ili na drugim nevidljivim područjima.** Brusna ploča za rezanje koja je zarezala plinske ili vodovodne cijevi, električne vodove ili ostale objekte, može uzrokovati povratni udar.

Dodatne upute upozorenja

Nosite zaštitne naočale.



- ▶ **Primijenite prikladan uređaj za traženje kako bi se pronašli skriveni opskrbeni vodovi ili zatražite pomoć lokalnog distributera.** Kontakt s električnim vodovima može dovesti do požara i električnog udara. Oštećenje plinske cijevi može dovesti do eksplozije. Probijanje vodovodne cijevi uzrokuje materijalne štete ili može prouzročiti električni udar.

128 | Hrvatski

- ▶ **Za obradu kamena koristite usisavanje prašine. Usisavač prašine mora biti odobren za usisavanje prašine kamena.** Primjenom ovih naprava smanjuje se opasnost od ugrožavanja prašinom.
- ▶ **Električni alat kod rada držite čvrsto s obje ruke i zauzmite siguran i stabilan položaj tijela.** Električni alat će se sigurno voditi s dvije ruke.
- ▶ **Osigurajte izradak.** Izradak stegnut pomoću stezne naprave ili škripca sigurnije će se držati nego s vašom rukom.
- ▶ **Električni alat ne koristite sa oštećenim kablom. Oštećeni kabel ne dodirujte i izvucite mrežni utikač ako bi se kabel tijekom rada oštetio.** Oštećeni kabel povećava opasnost od električnog udara.

- 10 Usisni nastavak
- 11 Usisni cijevni luk
- 12 Usisno crijevo*
- 13 Vijak
- 14 Stezna ručica za štitnik
- 15 Brusno vreteno
- 16 Prihvatna prirubnica
- 17 Dijamantna ploča za rezanje*
- 18 Distantne pločice
- 19 Stezna matica
- 20 Račvasti ključ za steznu maticu*
- 21 Alat za izbijanje*

*Prikazan ili opisan pribor ne pripada standardnom opsegu isporuke. Potpuni pribor možete naći u našem programu pribora.

Opis djelovanja

Molimo otvorite preklopnu stranicu sa prikazom uređaja i držite ovu stranicu otvorenom dok čitate upute za uporabu.

Uporaba za određenu namjenu

Električni alat je u kombinaciji sa usisavačem za prašinu klase M i uz uvjet čvrstog nalijeganja i korištenja vodilica, predviđen za odrezivanje ili rezanje utora, prvenstveno u mineralnim materijalima, kao što je armirani beton, zidovi i kolnički zastori, bez primjene vode.

Prikazani dijelovi uređaja

Numeriranje prikazanih dijelova odnosi se na prikaz električnog alata na stranici sa slikama.

- 1 Prekidač za uključivanje/isključivanje
- 2 Skala za namještanje dubine rezanja
- 3 Hodni valjčići
- 4 Dodatna ručka
- 5 Držač dodatne ručke
- 6 Zaporni vijak za držač dodatne ručke
- 7 Tipka za utvrđivanje vretena
- 8 Štitnik sa vodilicama
- 9 Stezna ručica za namještanje graničnika dubine

Tehnički podaci

Glodalica za rezanje utora u zidovima	GNF 65 A Professional	
Kataloški br.		0 601 368 7..
Nazivna primljena snaga	W	2400
Predana snaga	W	1670
Broj okretaja pri praznom hodu	min ⁻¹	5000
Max. promjer dijamantne ploče za rezanje	mm	230
Stezni provrt	mm	22,2
Dubina utora	mm	20 – 65
Širina utora	mm	8 – 40
Težina odgovara EPTA-Procedure 01/2003	kg	8,4
Klasa zaštite		□/II

Podaci vrijede za nazivne napone [U] 230/240 V. Kod nižih napona i specifičnih izvedbi za određene zemlje, ovi podaci mogu varirati.

Molimo pridržavajte se kataloškog broja sa tipske pločice vašeg električnog alata. Trgovačke oznake pojedinih električnih alata mogu varirati.

Informacije o buci i vibracijama

Izmjerene vrijednosti određene su prema EN 60745 (krečnopješčanik)

Prag buke uređaja vrednovan s A iznosi obično: prag zvučnog tlaka 97 dB(A); prag učinka buke 108 dB(A). Nesigurnost K=3 dB.

Nosite štitnike za sluh!

Ukupne vrijednosti vibracija (vektorski zbroj tri smjera) određene su prema EN 60745:

Vrijednost emisija vibracija $a_h = 9,0 \text{ m/s}^2$, nesigurnost K < 2,0 m/s^2 .

Prag vibracija naveden u ovim uputama izmjeren je postupkom mjerenja propisanom u EN 60745 i može se primijeniti za međusobnu usporedbu električnih alata. Prikladan je i za privremenu procjenu opterećenja od vibracija.

Navedeni prag vibracija predstavlja glavne primjene električnog alata. Ako se ustvari električni alat koristi za druge primjene sa radnim alatima koji odstupaju od navedenih ili se nedovoljno održavaju, prag vibracija može odstupati. Na taj se način može osjetno povećati opterećenje od vibracija tijekom čitavog vremenskog perioda rada.

Za točnu procjenu opterećenja od vibracija trebaju se uzeti u obzir i vremena u kojima je uređaj isključen, ili doduše radi ali stvarno nije u primjeni. Na taj se način može osjetno smanjiti opterećenje od vibracija tijekom čitavog vremenskog perioda rada.

Prije djelovanja vibracija utvrdite dodatne mjere sigurnosti za zaštitu korisnika, kao npr.: održavanje električnog alata i radnih alata, kao i organiziranje radnih operacija.

Izjava o usklađenosti

Izjavljujemo uz punu odgovornost da je ovaj proizvod opisan u „Tehnički podaci“ usklađen sa slijedećim normama ili normativnim dokumentima: EN 60745, prema odredbama smjernica 2004/108/EG, 98/37/EG (do 28.12.2009), 2006/42/EG (od 29.12.2009).

Tehnička dokumentacija se može dobiti kod: Robert Bosch GmbH, PT/ESC, D-70745 Leinfelden-Echterdingen

Dr. Egbert Schneider
Senior Vice President
Engineering

Dr. Eckerhard Strötgen
Head of Product
Certification

Rpa. Schneider *i.v. Strötgen*

Robert Bosch GmbH, Power Tools Division
D-70745 Leinfelden-Echterdingen
24.11.2008

Montaža

- ▶ **Prije svih radova na električnom alatu izvucite mrežni utikač iz utičnice.**

Usisavanje prašine

- ▶ Prašina od materijala kao što su premazi sa sadržajem olova, neke vrste drva, mineralnih materijala i metala, može biti štetna za zdravlje. Dodirivanje ili udisanje prašine može uzrokovati alergijske reakcije i/ili oboljenja dišnih putova korisnika električnog alata ili osoba koje se nalaze u blizini. Određena vrsta prašine, kao što je npr. prašina od hrastovine ili bukve smatra se kancerogenom, posebno u kombinaciji sa dodatnim tvarima za obradu drva (kromat, zaštitna sredstva za drvo). Materijal koji sadrži azbest smiju obrađivati samo stručne osobe.
 - Po mogućnosti koristite usisavanje prašine.
 - Osigurajte dobru ventilaciju radnog mjesta.
 - Preporučuje se uporaba zaštitne maske sa filterom klase P2.

Pridržavajte se važećih propisa za obrađivane materijale.

Usisavač prašine mora biti odobren za usisavanje prašine kamena. Bosch nudi prikladne usisavače prašine.

Električni alat može se izravno priključiti na utičnicu Bosch univerzalnog usisavača sa napravom za daljinsko pokretanje. On se automatski starta kod uključivanja električnog alata.

Natakните usisni cijevni luk **11** na usisni nastavak **10** i priključite usisno crijevo **12** (pribor). Spojite usisno crijevo **12** sa usisavačem prašine (pribor). Pregled priključaka na različite usisavače možete naći na kraju ovih uputa.

Upute za primjenu glodalice za rezanje utora u zidovima

Kako bi se smanjile emisije prašine koje se pojavljuju kod rada, pridržavajte se slijedećih uputa.

- Koristite samo kombinacije glodalice za rezanje utora u zidovima i usisavača za prašinu klase M, koje je preporučio Bosch. Ostale kombinacije mogu dovesti do slabijeg hvatanja i odvajanja prašine.
- Pridržavajte se uputa za uporabu, održavanje i čišćenje usisavača, uključujući filtera. Odmah ispraznite sabirni spremnik za prašinu čim se napuni. Redovito čistite filter usisavača i uvijek ponovno potpuno ugradite filter u usisavač.
- Koristite samo usisna crijeva koja je propisao Bosch. Nikada sa crijevom ne manipulirajte protupropisno. Ako bi kamenčići ušli u crijevo, prekinite rad i odmah očistite usisno crijevo. Izbjegavajte oštro pregibanje usisnog crijeva.
- Glodalicu za rezanje utora u zidovima koristite samo za uporabu za određenu namjenu.
- Koristite samo besprijeorne i oštre radne alate. Osjetno smanjeno napredovanje radova znak je istrošenog radnog alata.
- Pridržavajte se općih zahtjeva na radnim mjestima na radilištu.
- Osigurajte dobro provjetravanje radnog prostora.
- Osigurajte slobodno radno polje. Za duže utore, usisavač se mora pravovremeno dovoditi.
- Nosite štitnike za sluh, zaštitne naočale, masku za zaštitu od prašine i prema potrebi rukavice. Kao masku za zaštitu od prašine koristite polumasku klase FFP 2 koja filtrira najmanje jednu česticu.
- Za čišćenje radnog mjesta koristite prikladan usisavač. Nataloženu prašinu ne vrtložite metenjem.

Namještanje štitnika

Štitnik **8** se može ograničeno regulirati.

Otpustite steznu ručicu **14** i okrenite štitnik **8** prema radnim uvjetima. Kod toga pazite da ne regulirate vijak **13**.

Nakon toga ponovno utvrdite štitnik **8** sa steznom ručicom **14**.

Ugradnja dodatne ručke

Stegnite dodatnu ručku **4** ovisno od načina rada, desno ili lijevo na držač dodatne ručke.

Držač dodatne ručke se nakon otpuštanja zapornog vijka **6** u koracima od 30° može prilagoditi dotičnom radnom položaju.

Kod stezanja zapornog vijka **6** pazite da četiri zatika za fiksiranje na držaču dodatne ručke sjednu u povrte štitnika **8**.

Ugradnja dijamantne ploče za rezanje

► **Kod ugradnje i zamjene dijamantne ploče za rezanje preporučuje se nošenje zaštitnih rukavica.**

► **Dijamantne ploče za rezanje se kod rada jako zagriju, te ih ne dirajte prije nego što se ohlade.**

Električni alat odložite na stranu, tako da je vidljiva skala za namještanje dubine rezanja **2**.

Otpustite steznu ručicu **9** i namjestite najmanju dubinu rezanja.

Demontaža stezne naprave (vidjeti sliku A)

Pritisnite tipku za blokiranje vretena **7** za utvrđivanje brusnog vretena.

► **Tipku za utvrđivanje vretena pritisnite samo dok brusno vreteno miruje.** Električni alat bi se inače mogao oštetiti.

Otpustite steznu maticu **19** sa račvastim ključem **20** i odvijte steznu maticu **19**. Uklonite distantne pločice **18** i prihvatnu prirubnicu **16**.

Očistite brusno vreteno **15** i sve dijelove koje treba montirati.

Određivanje širine utora

Širina utora se dobije iz broja distantnih pločica **18** između obje dijamantne ploče za rezanje **17** i širine rezanja dijamantnih ploča za rezanje.

Širina utora izračunava se kako slijedi:
Širina utora = debljina distantnih pločica + širina dijamantnih ploča za rezanje.

Dopuštena širina utora može se uzeti iz „Tehnički podaci“.

Električni alat smijete koristiti sa jednom ili dvije dijamantne ploče za rezanje.

Montaža stezne naprave (vidjeti sliku A)

Stavite prihvatnu prirubnicu **16** na brusno vreteno **15**. Prihvatna prirubnica mora sa svojim okretnim zahvatom točno sjesti brusno vreteno.

Stavite dijamantnu ploču za rezanje **17** i distantne pločice **18** na prihvatnu prirubnicu **16**.

- ▶ **Neovisno od tražene širine utora, uvijek treba ugraditi sve isporučene distantne pločice 18.** Dijamantna ploča za rezanje **17** mogla bi se tijekom rada otpustiti i uzrokovati ozljede.

Broj potrebnih distantnih pločica:
3 komada debljine 4 mm i 4 kom. debljine 6 mm.

Između 2 dijamantne ploče za rezanje **17** mora se ugraditi najmanje jedna distantna pločica **18**.

Kod montaže dijamantnih ploča za rezanje pazite da se podudara strelica smjera rotacije na dijamantnoj ploči za rezanje i strelica smjera rotacije električnog alata (vidjeti strelicu smjera rotacije na glavi prijenosnika).

Pritisnite tipku za blokiranje vretena **7** za utvrđivanje brusnog vretena.

Navrnite steznu maticu **19** i stegnite je račvastim ključem **20**.

Kod radova sa 2 dijamantne ploče za rezanje **17** uvijek ih zamijenite u paru.

Redoslijed montaže je vidljiv na stranici sa slikama.

Napomena: Montirane dijamantne ploče za rezanje **17** i kod najmanjih prethodno odabranih dubina rezanja strše izvan štitnika. Zbog toga električni alat nikada ne odlažite na hodne valjčice **3**, nego uvijek na stranu.

Rad

Prethodno biranje dubine rezanja

- ▶ **Prethodno biranje dubine rezanja smije se provesti samo kod isključenog električnog alata.**

Otpustite steznu ručicu **9** i namjestite traženu dubinu rezanja prema skali dubine rezanja **2**. Nakon toga ponovno utvrdite steznu ručicu **9**.

Puštanje u rad

- ▶ **Pridržavajte se mrežnog napona! Napon izvora struje mora se podudarati s podacima na tipskoj pločici električnog alata. Električni alati označeni s 230 V mogu raditi i na 220 V.**

Uključivanje/isključivanje

- ▶ **Električni alat prije puštanja u rad tako namjestite na oba stražnja hodna valjčica 3 da dijamantne ploče za rezanje ne dodiruju izradak.** Dijamantne ploče za rezanje bi mogle dodirnuti izradak, a vi bi kod uključivanja mogli izgubiti kontrolu nad električnim alatom.

Za **puštanje u rad** električnog alata, prekidač za uključivanje/isključivanje **1** pomaknite naprijed i nakon toga ga pritisnite.

Za **blokiranje** pritisnutog prekidača za uključivanje/isključivanje **1**, prekidač za uključivanje/isključivanje **1** pomaknite dalje prema naprijed.

Za **isključivanje** električnog alata otpustite prekidač za uključivanje/isključivanje **1**, odnosno ako je aretiran, pritisnite na kratko prekidač za uključivanje/isključivanje **1** i nakon toga ga otpustite.

Izvedba prekidača bez uglavljanja (specifična za dotičnu zemlju):

Za **puštanje u rad** električnog alata, prekidač za uključivanje/isključivanje **1** pomaknite naprijed i nakon toga ga pritisnite.

Za **isključivanje** električnog alata otpustite prekidač za uključivanje/isključivanje **1**.

- ▶ **Električni alat koji se nakon isključivanja zaustavlja pod djelovanjem inercije ne odlažite nikada na hodne valjčice 3 nego na stranu, tako da se dijamantna ploča za rezanje može slobodno okretati i da nije okrenuta prema tijelu.**
- ▶ **Prije uporabe kontrolirajte dijamantnu ploču za rezanje. Dijamantna ploča za rezanje mora biti besprijekorno ugrađena i mora se moći slobodno vrtjeti. Provedite probni rad u trajanju najmanje jedne minute bez opterećenja. Ne koristite oštećene, neokrugle ili vibrirajuće dijamantne ploče za rezanje. Oštećene dijamantne ploče za rezanje mogle bi se rasprsnuti i uzrokovati ozljede.**

Ograničenje struje zaleta

Elektroničko ograničenje struje zaleta ograničava snagu kod uključivanja električnog alata i omogućava rad sa priključkom na 16 A osiguraču.

Zaštita od preopterećenja

Kod preopterećenja će se zaustaviti elektromotor električnog alata. Električni alat ostavite da se ohladi u trajanju cca. 30 sekundi, radom bez opterećenja kod maksimalnog broja okretaja pri praznom hodu.

Zaštita od ponovnog uključivanja

Zaštita od ponovnog uključivanja sprječava nekontrolirano pokretanje električnog alata nakon prekida dovoda struje.

Za **ponovno puštanje u rad** pomaknite prekidač za uključivanje/isključivanje **1** u isključeni položaj i ponovno uključite električni alat.

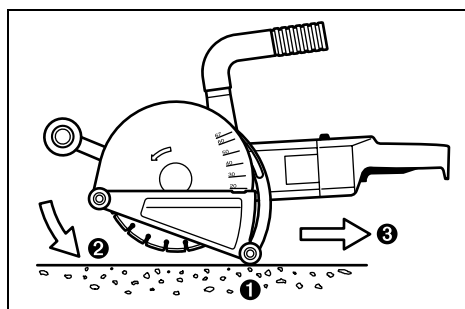
Napomena: Redovito provjeravajte funkciju zaštite od ponovnog pokretanja, tako da tijekom rada izvučete mrežni utikač i nakon toga ga ponovno utaknete.

Upute za rad

- ▶ **Oprez kod prorezivanja proreza u nosivim zidovima, vidjeti poglavlje „Napomene za statiku“.**
- ▶ **Električni alat ne opterećujte toliko jako da se zaustavi pod opterećenjem.**

- ▶ **Stegnite izradak ukoliko on ne leži sigurno pod djelovanjem vlastite težine.**
- ▶ **Električni alat smije se koristiti samo za suho rezanje.**
- ▶ **Električni alat uvijek vodite držeći ga za obje ručke. Električni alat ne vodite niti nosite držeći ga za usisni cijevni luk.**

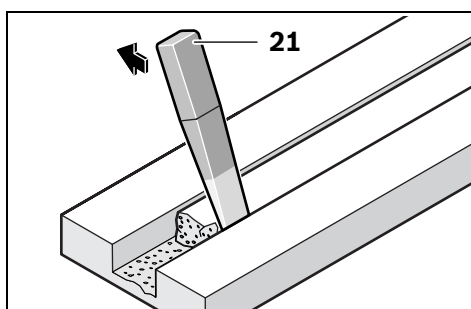
- Namjestite dubinu rezanja, vidjeti poglavlje „Prethodno biranje dubine rezanja“. Da bi se kompenzirale netočnosti, koje nastaju kod izbijanja segmenta, dubina rezanja mora biti za cca. 3 mm veća od tražene dubine utora.



- Električni alat tako odložite na oba stražnja hodna valjčica **3** da dijamantna ploča za rezanje ne dodiruje izradak.
- Uključite električni alat i polako zarezite u materijal.
- Vodite električni alat sa obje ručke i sa posmakom prilagođenim obrađivanom materijalu.
- Električni alat mora se uvijek voditi protuhodno. Međutim postoji opasnost da se **nekontrolirano** istisne iz reza.
- Električni alat se može pomicati kako u smjeru rezanja, tako i izvlačiti iz reza. Okomiti prorezi mogu se lako izvoditi načinom rada sa povlačenjem, odozgo prema dolje.
- Nakon završene radne operacije, dijamantnu ploču za rezanje izvadite iz utora dok radi motor električnog alata.
- Isključite električni alat.

Dijamantnu ploču za rezanje koja se vrti pod djelovanjem inercije ne kočite bočnim pritiskom.

- ▶ **Električni alat koji se nakon isključivanja zaustavlja pod djelovanjem inercije ne odlažite nikada na hodne valjčice 3 nego na stranu, tako da se dijamantna ploča za rezanje može slobodno okretati i da nije okrenuta prema tijelu.**
- ▶ **Dijamantne ploče za rezanje se kod rada jako zagriju, te ih ne dirajte prije nego što se ohlade.**



Preostali segment u materijalu odstranite alatom za izbijanje **21**.

Krivuljni rezovi se ne mogu izvoditi jer bi se inače dijamantne ploče za rezanje mogle u izratku postaviti u kosi položaj.

Kod prerezivanja pločastih materijala, isti moraju ležati na čvrstoj podlozi ili na njoj moraju biti oslonjeni.

Kod probijanja zidova, npr. sa bušačim čekićem, u znatnoj mjeri možete spriječiti pucanje materijala na gornjoj površini, ako prethodno sa glodalicom za rezanje utora u zidovima izrežete utor maksimalne dubine rezanja.

Kod rezanja posebno tvrdih materijala, npr. betona sa velikim sadržajem šljunka, dijamantna ploča za rezanje bi se mogla pregrijati i zbog toga oštetiti. Na to ukazuje vijenac iskri koji se okreće sa dijamantnom pločom za rezanje. U tom slučaju prekinite postupak rezanja i ostavite dijamantnu ploču za rezanje da u svrhu hlađenja kraće vrijeme radi pri praznom hodu kod maksimalnog broja okretaja.

Osjetno slabljenje napredovanja rada i rotirajući vijenac iskri predstavljaju znak zatupljenja dijamantne ploče za rezanje. Ona se može ponovno naoštiti kratkim rezovima u abrazivnom materijalu, npr. krečnopješčaniku.

Napomene za statiku

Prorezivanje nosivih zidovima podliježe normi DIN 1053 dio 1 ili važećim propisima dotične zemlje.

Ovih se propisa treba neizostavno pridržavati. Prije početka rada savjetujte se sa odgovornim statičarom, arhitektima ili ovlaštenim rukovodstvom gradilišta.

Dopuštena dubina i širina proreza ovisna je od dužine proreza, debljine stjenke i korištenog građevnog materijala.

Održavanje i servisiranje

Održavanje i čišćenje

- ▶ **Prije svih radova na električnom alatu izvucite mrežni utikač iz utičnice.**
- ▶ **Električni alat i otvore za hlađenje održavajte čistim kako bi se moglo dobro i sigurno raditi.**

Nakon završenog rada demontirajte stezne naprave i očistite sve stezne dijelove kao i štitnik.

Ako bi električni alat unatoč brižljivih postupaka izrade i ispitivanja ipak prestao raditi, popravak treba prepustiti ovlaštenom servisu za Bosch električne alate.

Za slučaj povratnih upita ili naručivanja rezervnih dijelova, molimo vas neizostavno navedite 10-znamenkasti kataloški broj sa tipske pločice električnog alata.

Rezervni dijelovi

Prihvatna prirubnica **16** 3 609 202 039
 Distantne pločice 4 mm **18** 3 609 202 041
 Distantne pločice 6 mm **18** 3 609 202 042
 Stezna matica **19** 3 609 202 040
 Alat za lomljenje **21** 3 607 959 005

134 | Hrvatski**Servis za kupce i savjetovanje kupaca**

Naš servis će odgovoriti na vaša pitanja o popravku i održavanju vašeg proizvoda, kao i o rezervnim dijelovima. Crteže u rastavljenom obliku i informacije o rezervnim dijelovima možete naći i na našoj adresi:

www.bosch-pt.com

Tim Bosch savjetnika za kupce rado će odgovoriti na vaša pitanja o kupnji, primjeni i podešavanju proizvoda i pribora.

Hrvatski

Robert Bosch d.o.o
Kneza Branimira 22
100 40 Zagreb
Tel.: +385 (01) 295 80 51
Fax: +386 (01) 5193 407

Zbrinjavanje

Električni alat, pribor i ambalažu treba dovesti na ekološki prihvatljivu ponovnu primjenu.

Samo za zemlje EU:

Ne bacajte električni alat u kućni otpad!

Prema Europskim smjernicama 2002/96/EG za električne i elektroničke stare uređaje, električni alati koji više nisu uporabivi

moraju se odvojeno sakupiti i dovesti na ekološki prihvatljivu ponovnu primjenu.

Zadržavamo pravo na promjene.

Ohutusnõuded

Üldised ohutusjuhised

⚠ TÄHELEPANU Kõik ohutusnõuded ja juhised tuleb läbi lugeda.

Ohutusnõuete ja juhiste eiramise tagajärjeks võib olla elektrilöökk, tulekahju ja/või rasked vigastused.

Hoidke kõik ohutusnõuded ja juhised edasiseks kasutamiseks hoolikalt alles.

Allpool kasutatud mõiste „Elektriline tööriist“ käib võrgutoitega (toitejuhtmega) elektriliste tööriistade ja akutoitega (ilma toitejuhtmeta) elektriliste tööriistade kohta.

1) Ohutusnõuded tööpiirkonnas

- a) **Töökoht peab olema puhas ja hästi valgustatud.** Töökohas valitsev segadus ja hämarus võib põhjustada õnnetusi.
- b) **Ärge kasutage elektrilist tööriista plahvatusohtlikus keskkonnas, kus leidub tuleohtlikke vedelikke, gaase või tolmu.** Elektrilistest tööriistadest lööb sädemeid, mis võivad tolmu või auru süüdata.
- c) **Elektrilise tööriista kasutamise ajal hoidke lapsed ja teised isikud töökohast eema.** Kui Teie tähelepanu kõrvale juhitakse, võib seade Teie kontrolli alt väljuda.

2) Elektriohutus

- a) **Elektrilise tööriista pistik peab pistikupesast sobima. Pistiku kallal ei tohi teha mingeid muudatusi. Ärge kasutage kaitsemaandusega elektriliste tööriistade puhul adapterpistikuid.** Muutmata pistikud ja sobivad pistikupesad vähendavad elektrilöögi saamise riski.
- b) **Vältige kehakontakti maandatud pindadega, nagu torud, radiaatorid, pliivid ja külmikud.** Kui Teie keha on maandatud, on elektrilöögi oht suurem.
- c) **Hoidke seadet vihma ja niiskuse eest.** Kui elektrilisse tööriista on sattunud vett, on elektrilöögi oht suurem.

d) **Ärge kasutage toitejuhet otstarvetel, milleks see ei ole ette nähtud, näiteks elektrilise tööriista kandmiseks, ülesriputamiseks või pistiku pistikupesast väljatõmbamiseks. Hoidke toitejuhet kuumuse, õli, teravate servade ja seadme liikuvate osade eest.** Kahjustatud või keerduläinud toitejuhtmed suurendavad elektrilöögi ohtu.

e) **Kui töötate elektrilise tööriistaga vabas õhus, kasutage ainult selliseid pikendusjuhtmeid, mida on lubatud kasutada ka välistingimustes.** Välistingimustes kasutamiseks sobiva pikendusjuhtme kasutamine vähendab elektrilöögi ohtu.

f) **Kui elektrilise tööriista kasutamine niiskes keskkonnas on vältimatu, kasutage rikkevoolukaitselülitit.** Rikkevoolukaitselülitit kasutamine vähendab elektrilöögi ohtu.

3) Inimeste turvalisus

- a) **Olge tähelepanelik, jälgige, mida Te teete, ning toimige elektrilise tööriistaga töötades kaalutletult. Ärge kasutage elektrilist tööriista, kui olete väsinud või uimastite, alkoholi või ravimite mõju all.** Hetkeline tähelepanematus seadme kasutamisel võib põhjustada tõsiseid vigastusi.
- b) **Kandke isikukaitsevahendeid ja alati kaitseprille.** Isikukaitsevahendite, näiteks tolmu maski, libisemiskindlate turvajalatsite, kaitsekiivri või kuulmiskaitsevahendite kandmine – sõltuvalt elektrilise tööriista tüübist ja kasutusalaast – vähendab vigastuste ohtu.
- c) **Vältige seadme tahtmatut käivitamist. Enne pistiku ühendamist pistikupesast, aku ühendamist seadme külge, seadme ülestõstmist ja kandmist veenduge, et elektriline tööriist on välja lülitatud.** Kui hoiate elektrilise tööriista kandmisel sõrme lülilil või ühendate vooluvõrku sisselülitatud seadme, võivad tagajärjeks olla õnnetused.

- d) Enne elektrilise tööriista sisselülitamist eemaldage selle küljest reguleerimis- ja mutrivõtmed. Seadme pöörleva osa küljes olev reguleerimis- või mutrivõti võib põhjustada vigastusi.
- e) Vältige ebataivalist kehaasendit. Võtke stabiilne tööasend ja hoidke kogu aeg tasakaalu. Nii saate elektrilist tööriista ootamatutes olukordades paremini kontrollida.
- f) Kandke sobivat rõivastust. Ärge kandke laiu riideid ega ehteid. Hoidke juuksed, rõivad ja kindad seadme liikuvatest osadest eemal. Lotendavad riided, ehted või pikad juuksed võivad sattuda seadme liikuvate osade vahele.
- g) Kui on võimalik paigaldada tolmuemaldus- ja tolmu kogumisseadiseid, veenduge, et need on seadmega ühendatud ja et neid kasutatakse õigesti. Tolmuemaldusseadise kasutamine vähendab tolmust põhjustatud ohte.
- 4) Elektriliste tööriistade hoolikas käsitsemine ja kasutamine
- a) Ärge koormake seadet üle. Kasutage töö tegemiseks selleks ettenähtud elektrilist tööriista. Sobiva elektrilise tööriistaga töötate ettenähtud jõudluspiirides efektiivsemalt ja ohutumalt.
- b) Ärge kasutage elektrilist tööriista, mille lüliti on rikkis. Elektriline tööriist, mida ei ole enam võimalik lülitist sisse ja välja lülitada, on ohtlik ning tuleb parandada.
- c) Tõmmake pistik pistikupesast välja ja/või eemaldage seadmest aku enne seadme reguleerimist, tarvikute vahetamist ja seadme ärapanekut. See ettevaatusabinõu väldib elektrilise tööriista soovimatut käivitamist.
- d) Kasutusvälisel ajal hoidke elektrilisi tööriistu lastele kättesaamatus kohas. Ärge laske seadet kasutada isikutel, kes seadet ei tunne või pole siintoodud juhiseid lugenud. Asjatundmatute isikute käes on elektrilised tööriistad ohtlikud.
- e) Hoolitsege seadme eest korralikult. Kontrollige, kas seadme liikuvad osad töötavad veatult ega kiildu kiini. Veenduge, et seadme detailid ei ole murdunud või kahjustatud määral, mis mõjutab seadme töökindlust. Laske kahjustatud detailid enne seadme kasutamist parandada. Paljude õnnetuste põhjuseks on halvasti hooldatud elektrilised tööriistad.
- f) Hoidke löiketarvikud teravad ja puhtad. Hoolikalt hooldatud, teravate lõikeservadega löiketarvikud kiilduvad harvemini kinni ja neid on lihtsam juhtida.
- g) Kasutage elektrilist tööriista, lisavarustust, tarvikuid jne vastavalt siintoodud juhiste ja nii, nagu konkreetse seadmetüübi jaoks ette nähtud. Arvestage seejuures töötingimuste ja teostatava töö iseloomuga. Elektriliste tööriistade nõuetevastane kasutamine võib põhjustada ohtlikke olukordi.
- 5) Teenindus
- a) Laske elektrilist tööriista parandada ainult kvalifitseeritud spetsialistidel, kes kasutavad originaalvaruosi. Nii tagate püsivalt seadme ohutu töö.

Ohutusnõuded soonefreeside kasutamisel



Tutvuge kõikide seadmele lisatud ohutusnõuete, juhiste, jooniste ja eeskirjadega. Järgmiste juhiste eiramise tagajärjeks võib olla elektrilöökk, põleng ja/või rasked vigastused.

- Seadet tohib kasutada üksnes siis, kui seadme külge on paigaldatud kettakaitse. Kettakaitse peab tugevasti kinnituma ja olema reguleeritud nii, et tagatud on maksimaalne turvalisus, s.t et kettakaitse katab suuremat osa löikekettast. Kettakaitse kaitseb kasutajat toorikust eralduvate tükkide ja juhusliku kokkupuute eest löikekettaga.

- ▶ **Kasutage seadmes üksnes teemantlõikekettaid.** Asjaolu, et tarvikut on võimalik seadme külge kinnitada, ei taga veel ohutut kasutamist.
- ▶ **Kasutatava tarviku lubatud pöörlemiskiirus peab olema vähemalt sama suur nagu elektrilise tööriista maksimaalne pöörde arv.** Lubatud kiirusest kiiremini pöörlev tarvik võib puruneda ning selle tükid võivad laiali paiskuda.
- ▶ **Teemantlõikekettaid tohib kasutada üksnes ettenähtud otstarbel.** Näiteks ei tohi lõikeketta külgpinda kunagi kasutada lihvimiseks. Lõikekettad on ette nähtud lõikamiseks ketta servaga. Külgsuunas rakendatava jõu toimel võib ketas puruneda.
- ▶ **Kasutage valitud lõikeketta jaoks sobiva suurusega ja kahjustusteta flantsid.** Sobivad flantsid kaitsevad lõikekettast ja vähendavad lõikeketta purunemise ohtu.
- ▶ **Tarviku välisläbimõõt ja paksus peavad vastama elektrilise tööriista mõõtmetele.** Valede mõõtmetega tarvikuid ei kata kaitsekate piisaval määral, mistõttu võivad need kontrolli alt väljuda.
- ▶ **Lõikekettad, flantsid ja teised tarvikud peavad seadme spindliga täpselt sobima.** Tarvikud, mille läbimõõt ei vasta elektrilise tööriista spindli läbimõõdule, pöörlevad ebaühtlaselt, vibreerivad tugevasti ja võivad põhjustada kontrolli kaotuse tööriista üle.
- ▶ **Ärge kasutage kahjustatud tarvikuid. Iga kord enne kasutamist kontrollige tarvikuid pragude ja mõrade suhtes. Kui seade või tarvik kukub maha, veenduge, et see ei ole kahjustatud ning vajaduse korral võtke kasutusele kahjustusteta tarvik. Pärast tarviku kontrollimist ja paigaldamist laske seadmel töötada ühe minuti jooksul maksimaalsetel tühikäigupööretel. Seejuures veenduge, et nii Teie ise kui ka läheduses viibivad inimesed ei paikne pöörleva tarvikuga ühel tasandil.** Kahjustatud tarvikud murduvad tavaliselt selle katseaja jooksul.
- ▶ **Kandke isikukaitsevahendeid. Kasutage vastavalt kasutusotstarbele näomaski, silmakaitset või kaitseprille. Vajaduse korral kandke tolmuaitsemaski, kuulmis- kaitsevahendeid, kaitsekindaid või kaitsepõlle, mis kaitseb Teid lihvimisel eralduvate väikeste osakeste eest.** Silmad peavad olema kaitstud seadme kasutamisel eralduvate võõrkehade eest. Tolmu- või hingamisteede kaitsemaskid peavad filtreerima kasutamisel tekkiva tolmu. Pikaajaline vali müra võib kahjustada kuulmist.
- ▶ **Veenduge, et teised inimesed on tööpiirkonnast ohutus kauguses. Igaüks, kes tööpiirkonda siseneb, peab kandma isikukaitsevahendeid.** Tooriku või tarviku murdunud tükid võivad eemale paiskuda ja põhjustada vigastusi ka väljaspool otsest tööpiirkonda.
- ▶ **Kui teostate töid, mille puhul tarvik võib tagada varjatud elektrijuhtmeid või seadme enda toitejuhet, hoidke seadet ainult isoleeritud käepidemetest.** Kontakt pinges all oleva elektrijuhtmega võib pingestada seadme metallosad ja põhjustada elektrilöögi.
- ▶ **Hoidke toitejuhe pöörlevatest tarvikutest eemal.** Kontrolli kaotusel seadme üle tekib toitejuhtme läbilõikamise või kaasahaaramise oht ning Teie käsi võib pöörleva tarvikuga kokku puutuda.
- ▶ **Ärge pange seadet käest enne, kui seadme spindel on täielikult seiskunud.** Pöörlev tarvik võib aluspinnaga kokku puutuda, mille tagajärjeks võib olla kontrolli kaotus seadme üle.
- ▶ **Seadme transportimise ajal ärge laske seadmel töötada.** Teie rõivad võivad pöörleva tarvikuga juhuslikult kokku puutuda ning tarvik võib tungida Teie kehasse.
- ▶ **Puhastage regulaarselt seadme ventilatsiooniasasid.** Mootori ventilaator tõmbab tolmu korpusesse, kuhjuv metallitolm võib põhjustada elektrilisi ohte.
- ▶ **Ärge kasutage seadet kergestisüttivate materjalide läheduses.** Sädemete tõttu võivad need materjalid süttida.

- ▶ **Ärge kasutage tarvikuid, mille puhul tuleb kasutada jahutusvedelikke.** Vee või teiste jahutusvedelike kasutamine võib põhjustada elektrilöögi.

Tagasilöök ja asjaomased ohutusnõuded

- ▶ Tagasilöök on seadme äkiline reaktsioon, mis on tingitud kinnikiilduvast pöörlevast tarvikust, näiteks lihvkettast, lihvtallast, terasharjast jms. Kinnikiildumine põhjustab pöörleva tarviku järsu seiskumise. Selle tagajärjel liigub kontrolli alt väljunud seade tarviku pöörlemissuunale vastupidises suunas.
- ▶ **Hoidke seadet tugevasti kinni ja viige oma keha ja käed asendisse, milles saate tagasilöögijõududele vastu astuda. Suurima kontrolli saavutamiseks tagasilöögijõudude või reaktsioonimomentide üle kasutage alati lisakäepidet, kui see on olemas.** Seadme kasutaja suudab sobivaid ettevaatusabinõusid rakendada tagasilöögi- ja reaktsioonijõudusid kontrollida.
- ▶ **Ärge viige oma kätt kunagi pöörlevate tarvikute lähedusse.** Tagasilöögi puhul võib tarvik liikuda üle Teie käe.
- ▶ **Vältige oma kehaga piirkonda, kuhu seade tagasilöögi puhul liigub.** Tagasilöök viib seadme lihvketta liikumissuunale vastupidises suunas.
- ▶ **Eriti ettevaatlikult töötage nurkade, teravate servade jmt piirkonnas. Hoidke ära tarvikute tagasipõrkumine toorikult ja kinnikiildumine.** Pöörlev tarvik kaldub nurkades, teravates servades ja tagasipõrkumise korral kinni kiilduma. See põhjustab kontrolli kaotuse seadme üle või tagasilöögi.
- ▶ **Ärge kasutage kett-ega hammastatud saeketast.** Sellised tarvikud põhjustavad tihti tagasilöögi või kontrolli kaotuse seadme üle.
- ▶ **Vältige löikeketta kinnikiildumist või liiga suurt rakendatavat survet. Ärge tehke liiga sügavaid löikeid.** Löikeketta ülekoormamine suurendab selle koormust ja kalduvust kinnikiildumisele ning sellega tagasilöögi või lihvketta purunemise ohtu.

- ▶ **Kui löikeketas kinni kiildub või kui Te töö katkestate, lülitage seade välja ja hoidke seda paigal, kuni ketas on täielikult seiskunud. Ärge kunagi püüdke veel pöörlevat löikeketast löikejoonest välja tõmmata, vastasel korral võib tekkida tagasilöök.** Tehke kindlaks kinnikiildumise põhjus ja kõrvaldage see.
- ▶ **Ärge lülitage seadet sisse seni, kuni see on veel toorikus. Laske löikekettal kõigepealt saavutada maksimaalpöörded, enne kui löiget ettevaatlikult jätkate.** Vastasel korral võib ketas kinni kiilduda, toorikust välja hüpata või tagasilöögi põhjustada.
- ▶ **Toestage plaadid või suured toorikud, et vähendada kinnikiildunud löikekettast tingitud tagasilöögi ohtu.** Suured toorikud võivad omaenda kaalu tõttu läbi painduda. Toorik peab olema toetatud mõlemalt poolt, nii löikejoone lähedalt kui ka servast.
- ▶ **Olge eriti ettevaatlikult uputuslõigete tegemisel seintesse või teistesse varjatud objektidesse.** Uputatav löikeketas võib gaasi- või veetorude, elektrijuhtmete või teiste objektide tabamisel põhjustada tagasilöögi.

Täiendavad ohutusnõuded

Kandke kaitseprille.



- ▶ **Varjatult paiknevate elektrijuhtmete, gaasi- või veetorude avastamiseks kasutage sobivaid otsimiseadmeid või pöörduge kohaliku elektri-, gaasi- või veevarustusefirma poole.** Kokkupuutel elektrijuhtmetega tekib tulekahju- ja elektrilöögioht. Gaasitorustiku vigastamisel tekib plahvatusoht. Veetorustiku vigastamine põhjustab materiaalse kahju ja võib tekitada elektrilöögi.
- ▶ **Kivi töötlemisel kasutage tolmuimejat. Tolmuimeja peab olema ette nähtud kivitolmu imemiseks.** Tolmuimeja kasutamine vähendab tolmu tingitud ohte.

- ▶ **Hoidke elektrilist tööriista töötades mõlema käega ja säilitage stabiilne asend.** Elektriline tööriist püsib kahe käega hoides kindlamini käes.
- ▶ **Kinnitage töödeldav toorik.** Kinnitusseadmete või kruustangidega kinnitatud toorik püsib kindlamalt kui käega hoides.
- ▶ **Ärge kasutage elektrilist tööriista, mille toitejuhe on vigastatud. Ärge puudutage vigastatud toitejuhet; kui toitejuhe saab töötamise ajal vigastada, tõmmake pistik kohe pistikupesast välja.** Vigastatud toitejuhe suurendab elektrilöögi ohtu.

- 13 Kruvi
- 14 Kettakaitse kinnitushoob
- 15 Spindel
- 16 Alusseib
- 17 Teemantlõikeketas*
- 18 Vaheseibid
- 19 Kinnitusmutter
- 20 Kinnitusmutri silmusvõti*
- 21 Murdmistarvik*

*Tarnekomplekt ei sisalda kõiki kasutusjuhendis olevatel joonistel kujutatud või kasutusjuhendis nimetatud lisatarvikuid. Lisatarvikute täieliku loetelu leiate meie lisatarvikute kataloogist.

Tööpõhimõtte kirjeldus

Avage kokkuvolditud lehekülg, millel on toodud joonised seadme kohta, ja jätkke see kasutusjuhendi lugemise ajaks lahti.

Nõuetekohane kasutamine

Seade on ette nähtud põhiliselt mineraalsete materjalide, näiteks terasbetooni, müüritise ja tänavakivide kuivlõikamiseks ja -lihvimiseks. Seejuures peab seade toetuma kindlalt juhtkelgule ning seadmega töötamisel tuleb kasutada M klassi tolmu imemiseks sobivat tolmuimejat.

Seadme osad

Seadme osade numeratsiooni aluseks on jooniste leheküljel toodud numbrid.

- 1 Lüli (sisse/välja)
- 2 Lõikesügavuse skaala
- 3 Rullikud
- 4 Lisakäepide
- 5 Lisakäepideme kinnitus
- 6 Lisakäepideme lukustuskrugi
- 7 Spindlilukustusnupp
- 8 Kettakaitse koos juhtkelguga
- 9 Sügavuspõõrdi kinnitushoob
- 10 Äratõmbeava
- 11 Tolmueemaldustoru
- 12 Äratõmbevoolik*

Tehnilised andmed

Soonefrees	GNF 65 A Professional	
Tootenumber		0 601 368 7..
Nimivõimsus	W	2400
Väljundvõimsus	W	1670
Tühikäigupöörded	min ⁻¹	5000
Teemantlõikeketastem aks läbimõõt	mm	230
Siseava läbimõõt	mm	22,2
Soone sügavus	mm	20 – 65
Soone laius	mm	8 – 40
Kaal EPTA-Procedure 01/2003 järgi	kg	8,4
Kaitseaste		□/II

Andmed kehtivad nimipingetel [U] 230/240 V. Madalamatel pingetel ja kasutusriigis spetsiifiliste mudelite puhul võivad toodud andmed varieeruda.

Pöörake palun tähelepanu oma tööriista andmesildil toodud tootenumbri. Seadmete kaubanduslik tähistus võib olla erinev.

Andmed müra/vibratsiooni kohta

Mõõtmised teostatud vastavalt standardile EN 60745 (silikaattellis).

Seadme A-karakteristikuga mõõdetud müratase on üldjuhul: helirõhu tase 97 dB(A); müravõimsuse tase 108 dB(A). Mõõteviga K=3 dB.

Kasutage kuulmiskaitsevahendeid!

Vibratsiooni koguväärtus (kolme suuna vektorsumma), mõõdetud EN 60745 kohaselt: vibratsioon $a_h = 9,0 \text{ m/s}^2$, mõõtemääramatus $K < 2,0 \text{ m/s}^2$.

Käesolevas juhendis toodud vibratsioon on mõõdetud standardi EN 60745 kohase mõõtemetodi järgi ja seda saab kasutada elektriliste tööriistade omavaheliseks võrdlemiseks. See sobib ka vibratsiooni esialgseks hindamiseks. Toodud vibratsioonitase on tüüpiline elektrilise tööriista kasutamisel ettenähtud töödeks. Kui aga elektrilist tööriista kasutatakse muudeks töödeks, rakendatakse teisi tarvikuid või kui tööriista hooldus pole piisav, võib vibratsioonitase kõikuda. See võib vibratsiooni tööperioodi jooksul tunduvalt suurendada.

Vibratsiooni täpseks hindamiseks tuleb arvesse võtta ka aega, mil seade oli välja lülitatud või küll sisse lülitatud, kuid tegelikult tööle rakendama. See võib vibratsiooni tööperioodi jooksul tunduvalt vähendada.

Rakendage tööriista kasutaja kaitsmiseks vibratsiooni mõju eest täiendavaid kaitsemeetmeid, näiteks: hooldage tööriista ja tarvikuid piisavalt, hoidke käed sooja, tagage sujuv töökorraldus.

Vastavus normidele

Kinnitame ainuvastutajana, et punktis „Tehnilised andmed“ kirjeldatud toode vastab järgmistele standarditele või normdokumentidele: EN 60745 vastavalt direktiivide 2004/108/EÜ, 98/37/EÜ (kuni 28.12.2009), 2006/42/EÜ (alates 29.12.2009).

Tehniline toimik saadaval aadressil:
Robert Bosch GmbH, PT/ESC,
D-70745 Leinfelden-Echterdingen

Dr. Egbert Schneider Senior Vice President Engineering	Dr. Eckerhard Strötgen Head of Product Certification
--	--

Dr. Egbert Schneider *Dr. Eckerhard Strötgen*

Robert Bosch GmbH, Power Tools Division
D-70745 Leinfelden-Echterdingen
24.11.2008

Montaaž

- ▶ **Enne mistahes tööde teostamist elektrilise tööriista kallal tõmmake pistik pistikupesast välja.**

Tolmueemaldusseadis

- ▶ Pliiisaldusega värvide, teatud puiduliikide, mineraalide ja metalli tolmu võib kahjustada tervist. Tolmuga kokkupuude ja tolmu sissehingamine võib põhjustada seadme kasutajal või läheduses viibivatel inimestel allergilisi reaktsioone ja/või hingamisteede haigusi. Teatud tolmu, näiteks tamme- ja pöögitolmu, on vähkitekita toimega, iseäranis kombinatsioonis puidutöötlemisel kasutatavate lisaainetega (kromaadid, puidukaitsevahendid). Asbesti sisaldavat materjali tohivad töödelda üksnes vastava ala asjatundjad.
 - Võimaluse korral kasutage tolmuimejat.
 - Tagage töökohas hea ventilatsioon.
 - Soovitatav on kasutada hingamisteede kaitsemaski filtriga P2.

Pidage kinni töödeldavate materjalide suhtes Teie riigis kehtivatest eeskirjadest.

Tolmuimeja peab olema ette nähtud kivitolmu imemiseks. Bosch pakub sobivaid tolmuimejaid.

Seadme võib ühendada kaugjuhtimisautomaatikaga varustatud Boschi universaal-tolmuimejaga. See käivitub elektrilise tööriista sisselülitamisel automaatselt.

Ühendage tolmueemaldustoru **11** tolmueemaldusliitmikuga **10** ja ühendage külge imivoolik **12** (lisatarvik). Kasutage imivoolikut **12** koos tolmuimejaga (lisatarvik). Ülevaate erinevate tolmuimejatega ühendamise võimalustest leiab käesoleva kasutusjuhendi lõpust.

Juhised soonefreeside kasutamiseks

Töötamisel eralduva tolmu vähendamiseks pidage kinni järgmistest juhistest.

- Kasutage üksnes Boschi soovitatud kombinatsiooni soonefreesist ja M klassi kuuluva tolmu imemiseks ette nähtud tolmuimejast. Teised kombinatsioonid võivad vähendada tolmuimemise tõhusust.

- Pidage kinni tolmuimeja kasutusjuhendis toodud tolmuimeja ja selle filtri hooldus- ja puhastusjuhised. Täitunud tolumahuvid tühjendage kohe. Puhastage regulaarselt tolmuimeja filtreid ja asetage filtrid alati korrektselt tolmuimejasse.
- Kasutage üksnes imivoolikuid, mida näeb ette Bosch. Ärge muljuge imivoolikut ja ärge kahjustage seda muul moel. Kui imivoolikusse satub kivitükke, katkestage töö ja puhastage imivoolik. Vältige imivooliku kokkumurdmist.
- Kasutage soonefreesi üksnes nõuetekohaselt.
- Kasutage üksnes laitmatu korras olevaid kulumata tarvikuid. Tunduvalt vähenenud jõudlus annab märku kulunud tarvikutest.
- Järgige ehitusplatsidele esitatavaid üldnõudeid.
- Tagage hea ventilatsioon.
- Tagage vaba tööala. Pikemate soonte puhul peab tolmuimejal olema piisavalt liikumisruumi.
- Kasutage kuulmiskaitsevahendeid, kaitseprille, tolmuaitsemaski ja vajaduse korral kaitsekindaid. Kasutage tolmuaitsemaskina tahkeid osakesi filtreerivat maski, mis kuulub klassi FFP 2.
- Tööpiirkonna puhastamiseks kasutage sobivat tolmuimejat. Ärge keerutage kogunenud tolmu pühkides üles.

Kettakaitse reguleerimine

Kettakaitset **8** saab reguleerida piiratult. Keerake lahti kinnitushoob **14** ja seadke kettakaitse **8** töötingimustele vastavasse asendisse. Veenduge, et Te ei nihuta seejuures paigast kruvi **13**.

Kinnitage kettakaitse **8** seejärel uuesti kinnitushoovaga **14**.

Lisakäepideme paigaldamine

Kinnitage lisakäepide **4** olenevalt tööviisist lisakäepideme kinnituse paremale või vasakule poolele.

Lisakäepidet saab pärast lukustuskrivi **6** lahtikeeramist seada 30° sammuga soovitud tööasendisse.

Lukustuskrivi **6** kinnipingutamisel veenduge, et lisakäepideme kinnituse neli fikseerimisvarrast haakuvad kettakaitse **8** avadesse.

Teemantlõikeketaste paigaldamine

- ▶ **Teemantlõikeketaste paigaldamisel ja vahetamisel on soovitatav kanda kaitsekindaid.**
- ▶ **Teemantlõikeketad lähevad töötamisel väga kuumaks, ärge puudutage neid enne jahtumist.**

Asetage elektriline tööriist külili, nii et lõikesügavuse skaala **2** on näha.

Keerake lahti kinnitushoob **9** ja reguleerige välja väikseim lõikesügavus.

Kinnitusseadiste mahavõtmine (vt joonist A)

Spindli lukustamiseks vajutage spindlilukustusnupule **7**.

- ▶ **Spindlilukustusnupule vajutage üksnes siis, kui spindel seisab.** Vastasel korral võib seade kahjustuda.

Lõdvendage kinnitusmutrit **19** silmusvõtmega **20** ja keerake kinnitusmutter **19** küljest maha. Eemaldage vaheseibid **18** ja alusseib **16**.

Puhastage spindel **15** ja kõik külgemonteeritavad osad.

Soone laiuse määramine

Soone laius oleneb sellest, kui palju on vaheseibe **18** kahe teemantlõikeketta **17** vahel ning samuti teemantlõikeketaste lõikelaiusest.

Soone laiuse saab arvutada järgmiselt: soone laius = vaheseibide paksus + teemantlõikeketaste laius.

Soone lubatud laius on toodud punktis „Tehnilised andmed“.

Seadet võib kasutada ühe või kahe teemantlõikekettaga.

Kinnitusseadiste paigaldamine (vt joonist A)

Asetage alusseib **16** spindlile **15**. Veenduge, et alusseib on spindlil korrektses asendis.

Asetage teemantlõikeketas **17** ja vaheseibid **18** alusseibile **16**.

- ▶ **Sõltumata soone soovitud lausest tuleb alati paigaldada kõik komplekti kuuluvad vaheseibid 18.** Vastasel korral võib teemantlõikekettas 17 töötamise ajal lahti tulla ja vigastusi tekitada.

Vajalike vaheseibide arv:

3 tk paksusega 4 mm ja 4 tk paksusega 6 mm

Kahe teemantlõikekettas 17 vahele tuleb paigaldada vähemalt üks vaheseib 18.

Teemantlõikekettaste paigaldamisel veenduge, et pöörlemissuunda tähistavad nooled teemantlõikekettal ja seadme pöörlemissuund (vt reduktori peal olevat pöörlemissuuna noolt) ühtivad.

Spindli lukustamiseks vajutage spindli lukustusnupule 7.

Keerake peale kinnitusmutter 19 ja pingutage see silmusvõtmega 20 kinni.

Kui töotate kahe teemantlõikekettaga 17, vahetage need alati välja paarina.

Paigalduse järjekord on toodud jooniste leheküljel.

Märkus: Külgemonteeritud teemantlõikekettad 17 ulatuvad ka väikseima valitud lõikesügavuse puhul kettakaitse alt välja. Seetõttu ärge asetage elektrilist tööriista kunagi rullikutele 3, vaid alati külili.

Kasutus

Lõikesügavuse reguleerimine

- ▶ **Lõikesügavust tohib reguleerida vaid siis, kui seade on välja lülitatud.**

Keerake lahti kinnitushoob 9 ja reguleerige välja soovitud lõikesügavus vastavalt lõikesügavuse skaalale 2. Keerake kinnitushoob 9 seejärel uuesti kinni.

Seadme kasutuselevõtt

- ▶ **Pöörake tähelepanu võrgupingele! Võrgupinge peab ühtima tööriista andmesildil märgitud pingega. Andmesildil toodud 230 V seadmeid võib kasutada ka 220 V võrgupinge korral.**

Sisse-/väljalülitus

- ▶ **Enne kasutuselevõttu seadke elektriline tööriist mõlemale tagumisele rullikule 3 nii, et teemantlõikekettad toorikut ei puuduta.**

Vastasel korral võivad teemantlõikekettad toorikuga kokku puutuda, mistõttu võite seadme sisselülitamisel kaotada seadme üle kontrolli.

Seadme **sisselülitamiseks** lükake lüliti (sisse-/välja) 1 ette ja suruge see seejärel sisse.

Et **lukustada** sissevajutatud lüliti (sisse-/välja) 1, lükake lüliti (sisse-/välja) 1 edasi ette.

Seadme **väljalülitamiseks** vabastage lüliti (sisse-/välja) 1 või juhul, kui see on lukustatud, vajutage korraks lülile (sisse-/välja) 1 ja vabastage see seejärel.

Ilm lukustuseta lüliti (mõnes kasutusriigis spetsiifiline mudel):

Seadme **sisselülitamiseks** lükake lüliti (sisse-/välja) 1 ette ja suruge see seejärel sisse.

Seadme **väljalülitamiseks** vabastage lüliti (sisse-/välja) 1.

- ▶ **Järelepöörlevat elektrilist tööriista ärge kunagi asetage rullikutele 3, vaid külili nii, et teemantlõikekettad saavad vabalt pöörelda ega ole suunatud kasutaja poole.**

- ▶ **Enne kasutuselevõttu vaadake teemantlõikekettas üle. Teemantlõikekettas peab olema laitmatult paigaldatud ja saama vabalt pöörelda. Laske teemantlõikekettal töötada prooviks vähemalt 1 minuti jooksul tühikäigul. Ärge kasutage vigastatud ja vibreeruvaid teemantlõikekettaid.** Kahjustatud teemantlõikekettad võivad puruneda ja põhjustada vigastusi.

Käivitusvoolupiiraja

Elektrooniline käivitusvoolupiiraja piirab võimsust seadme sisselülitamisel ja võimaldab kasutamist 16 A kaitsmega.

Ülekoormuskaitse

Ülekoormuse korral jääb mootor seisma. Laske seadmel maksimaalsetel tühikäigupööretel umbes 30 sekundit jahtuda.

Taaskäivituskaitse

Taaskäivituskaitse hoiab ära seadme kontrollimatu käivitumise pärast voolukatkestust.

Seadme **töölerakendamiseks** viige lüliti (sisse/välja) **1** väljalülitatud asendisse ja lülitage seade uuesti sisse.

Märkus: Kontrollige regulaarselt taaskäivituskaitse korrasolekut, tõmmates võrgupistikut töötamise ajal välja ja ühendades selle seejärel tagasi pistikupessa.

Tööjuhised

► **Ettevaatust soonte lõikamisel kandvatesse seintesse, vt punkti „Staatikaalased juhised“.**

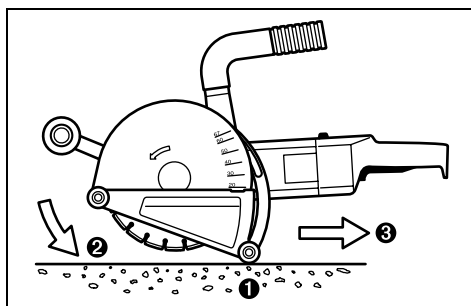
► **Ärge rakendage seadmele nii suurt koormust, et see seiskub.**

► **Kui tooriku omakaal ei taga kindlat paigalpüsimist, kasutage tooriku kinnitamiseks kinnitusvahendeid.**

► **Seadet tohib kasutada üksnes kuivlõikamiseks.**

► **Hoidke elektrilist tööriista alati kahe käega. Ärge hoidke ega kandke elektrilist tööriista tolmueemaldustorust.**

- Reguleerige välja lõikesügavus, vt punkti „Lõikesügavuse reguleerimine“. Materjali väljamurdmisel tekkivate ebatäpsuste tasakaalustamiseks tuleb lõikesügavus valida soone soovitud laiuselt umbes 3 mm sügavam.



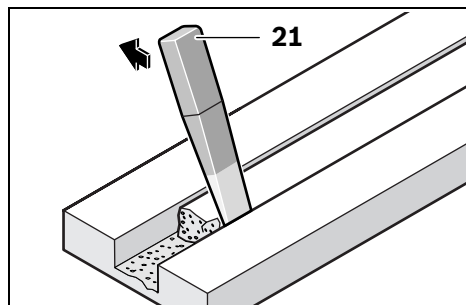
- Seadke elektriline tööriist mõlemale tagumisele rullikule **3** nii, et teemantlõikekettad toorikut ei puuduta.
- Lülitage elektriline tööriist sisse ja uputage aeglaselt materjali sisse.

- Juhtige seadet kahest käepidemest mõõduka, töödeldava materjaliga sobiva ettenihkega.
- Ettenihke suund peab olema alati pöörlemissuunale vastupidine. Vastasel korral tekib oht, et seade hüppab **iseenesest** lõikejoonest välja.
- Seadet saab lõikesuunas nii lükata kui ka tõmmata. Vertikaalseid lõikeid on kerge teha ülalt alla tõmmates.
- Pärast töö lõpetamist tõmmake teemantlõikekettad soonest välja, mootor peab seejuures töötama.
- Lülitage seade välja.

Ärge suruge järelpöörlevaid teemantlõikekettaid teineteise vastu, et neid pidurdada.

► **Järelpöörlevat elektrilist tööriista ärge kunagi asetage rullikutele **3**, vaid külili nii, et teemantlõikekettad saavad vabalt pöörelda ega ole suunatud kasutaja poole.**

► **Teemantlõikekettad lähevad töötamisel väga kuumaks, ärge puudutage neid enne jahtumist.**



Soone jäänud materjal eemaldage murdmistarvikuga **21**.

Figuurlõigete tegemine ei ole võimalik, kuna nende puhul kiiluvad teemantlõikekettad toorikus kinni.

Plaatmaterjalide läbindamisel peavad plaadid paiknema stabiilsel alusel või olema toetatud.

Kui teete näiteks puurvasaraga läbiviike läbi müüritise, saab materjali pragunemist pinnal suures osas vältida, kui lõigata eelnevalt soonefreesiga maksimaalse lõikesügavusega soon.

144 | Eesti

Eriti kõvade materjalide, näiteks suure ränisisaldusega betooni, lõikamisel võib esineda teemantlõikeketta ülekuumenemist ja seeläbi kahjustumist. Sellest annab märku koos kettaga pöörlev nn „sädemete vöö“.

Sellisel juhul katkestage lõikamine ja jahutage ketast veidi aega tühikäigupööratel.

Märgatavalt vähenenud lõikejõudlus ja nn „sädemete vöö“ ketta ümber annavad märku sellest, et teemantketas on muutunud nüriks. Tehes mõne lühikese lõike abrasiivses materjalis (nt silikaattellis), saate ketta jälle teravaks.

Staatikaalased juhised

Soonte lõikamisel kandvatesse seintesse tuleb juhendada standardi DIN 1053 1. osast või vastava riigi seadustest.

Neid eeskirju tuleb tingimata järgida. Enne töö alustamist pidage nõu pädeva staatikaspetsialisti, arhitekti või töödejuhatajaga.

Lõike sügavus ja laius sõltub soone pikkusest, seina paksusest ja kasutatud ehitusmaterjalist.

Hooldus ja teenindus**Hooldus ja puhastus**

- ▶ **Enne mistahes tööde teostamist elektrilise tööriista kallal tõmmake pistik pistikupesast välja.**
- ▶ **Seadme laitmatu ja ohutu töö tagamiseks hoidke seade ja selle ventilatsioonivad puhtad.**

Pärast töö lõpetamist eemaldage kinnituseadised ja puhastage kõik kinnitatavad osad ja kettakaitse.

Antud seade on hoolikalt valmistatud ja testitud. Kui seade sellest hoolimata rikki läheb, tuleb see lasta parandada Boschi elektriliste käsitööriistade volitatud remonditöökojas.

Järelepärimiste esitamisel ja tagavaraosade tellimisel näidake kindlasti ära seadme andmesildil olev 10-kohaline tootenumber.

Varuosad

Alusseib 16	3 609 202 039
Vaheseibid 4 mm 18	3 609 202 041
Vaheseibid 6 mm 18	3 609 202 042
Kinnitusmutter 19	3 609 202 040
Murdmistarvik 21	3 607 959 005

Müügijärgne teenindus ja nõustamine

Müügiesindajad annavad vastused toote paranduse ja hooldusega ning varuosadega seotud küsimustele. Joonised ja lisateabe varuosade kohta leiata ka veebiaadressilt:

www.bosch-pt.com

Boschi müügiesindajad nõustavad Teid toodete ja lisatarvikute ostmise, kasutamise ja seadistamisega seotud küsimustes.

Eesti Vabariik

Mercantile Group AS
 Boschi elektriliste käsitööriistade remont ja hooldus
 Pärnu mnt. 549
 76401 Saue vald, Laagri
 Tel.: + 372 (0679) 1122
 Fax: + 372 (0679) 1129

Kasutuskõlmatuks muutunud seadmete käitlus

Elektriseadmed, lisatarvikud ja pakendid tuleks keskkonnasäästlikult ringluse võtta.

Üksnes EL liikmesriikidele:

Ärge käideldge kasutuskõlmatuks muutunud elektrilisi tööriistu koos olmejäätmetega!

Vastavalt Euroopa Parlamendi ja nõukogu direktiivile 2002/96/EÜ elektri- ja elektroonikaseadmete jäätmete kohta ning direktiivi kohaldamisele liikmesriikides tuleb kasutuskõlmatuks muutunud elektrilised tööriistad eraldi kokku koguda ja keskkonnasäästlikult korduskasutada või ringluse võtta.

Tootja jätab endale õiguse muudatuste tegemiseks.

Drošības noteikumi

Vispārējie drošības noteikumi darbam ar elektroinstrumentiem

⚠ BRĪDINĀJUMS Rūpīgi izlasiet visus drošības noteikumus. Šeit sniegto drošības noteikumu un norādījumu neievērošana var izraisīt aizdegšanos un būt par cēloni elektriskajam triecienam vai nopietnam savainojumam.

Pēc izlasīšanas uzglabājiet šos noteikumus turpmākai izmantošanai.

Turpmākajā izklāstā lietotais apzīmējums „Elektroinstrumenti” attiecas gan uz tīkla elektroinstrumentiem (ar elektrokabeļiem), gan arī uz akumulatora elektroinstrumentiem (bez elektrokabeļiem).

1) Drošība darba vietā

- a) **Sekojiet, lai darba vieta būtu tīra un sakārtota.** Nekārtīgā darba vietā un sliktā apgaismojumā var viegli notikt nelaimes gadījums.
- b) **Nelietojiet elektroinstrumentu eksplozīvu vai ugunsnedrošu vielu tuvumā un vietās ar paaugstinātu gāzes vai putekļu saturu gaisā.** Darba laikā elektroinstrumenti nedaudz dzirksteļo, un tas var izsaukt viegli degošu putekļu vai tvaiku aizdegšanos.
- c) **Lietojot elektroinstrumentu, neļaujiet nepiederošām personām un jo īpaši bērniem tuvoties darba vietai.** Citu personu klātbūtne var novērst uzmanību, kā rezultātā jūs varat zaudēt kontroli pār elektroinstrumentu.

2) Elektrodrošība

- a) **Elektroinstrumenta kontaktdakšai jābūt piemērotai elektrotīkla kontaktligzdai. Kontaktdakšas konstrukciju nedrīkst nekādā veidā mainīt. Nelietojiet kontaktdakšas salāgotājus, ja elektroinstrumenti caur kabeļiem tiek savienoti ar aizsargzemējuma ķēdi.** Neizmainītas konstrukcijas kontaktdakša, kas piemērota kontaktligzdai, ļauj samazināt elektriskā trieciena saņemšanas risku.

- b) **Darba laikā nepieskarieties sazemētiem priekšmetiem, piemēram, caurulēm, radiatoriem, plītim vai ledusskapjiem.** Pieskaroties sazemētām virsmām, pieaug risks saņemt elektrisko triecienu.
- c) **Nelietojiet elektroinstrumentu lietus laikā, neturiet to mitrumā.** Mitrumam iekļūstot elektroinstrumentā, pieaug risks saņemt elektrisko triecienu.
- d) **Nenesiet un nepiekariet elektroinstrumentu aiz elektrokabeļa. Neraujiet aiz kabeļa, ja vēlaties atvienot instrumentu no elektrotīkla kontaktligzdas. Sargājiet elektrokabeļus no karstuma, eļļas, asām šķautnēm un elektroinstrumenta kustīgajām daļām.** Bojāts vai samezģojies elektrokabeļis var būt par cēloni elektriskajam triecienam.
- e) **Darbinot elektroinstrumentu ārpus telpām, izmantojiet tā pievienošanai vienīgi tādus pagarinātājkabeļus, kuru lietošana ārpus telpām ir atļauta.** Lietojot elektrokabeļus, kas piemēroti darbam ārpus telpām, samazinās risks saņemt elektrisko triecienu.
- f) **Ja elektroinstrumentu tomēr nepieciešams lietot vietās ar paaugstinātu mitrumu, izmantojiet tā pievienošanai noplūdes strāvas aizsargreleju.** Lietojot noplūdes strāvas aizsargreleju, samazinās risks saņemt elektrisko triecienu.

3) Personiskā drošība

- a) **Darba laikā saglabājiet paškontroli un rīkojieties saskaņā ar veselo saprātu. Pārtrauciet darbu, ja jūtaties noguris vai atrodaties alkohola, narkotiku vai medikamentu izraisītā reibumā.** Strādājot ar elektroinstrumentu, pat viens neuzmanības mirklis var būt par cēloni nopietnam savainojumam.
- b) **Izmantojiet individuālos darba aizsardzības līdzekļus. Darba laikā nēsājiet aizsargbrilles.** Individuālo darba aizsardzības līdzekļu (putekļu maskas, neslidošu apavu un aizsargķiveres vai ausu aizsargu) pielietošana atbilstoši elektroinstrumenta tipam un veicamā darba raksturam ļauj izvairīties no savainojumiem.

- c) Nepieļaujiet elektroinstrumenta patvaļīgu ieslēgšanos. Pirms elektroinstrumenta pievienošanas elektrotīklam, akumulatora ievietošanas vai izņemšanas, kā arī pirms elektroinstrumenta pārņemšanas pārliecinieties, ka tas ir izslēgts.** Pārņemot elektroinstrumentu, ja pirksts atrodas uz ieslēdzēja, kā arī pievienojot to elektrobarošanas avotam laikā, kad elektroinstrumenti ir ieslēgti, var viegli notikt nelaimes gadījums.
- d) Pirms elektroinstrumenta ieslēgšanas neaizmirstiet izņemt no tā regulējošos instrumentus vai atslēgas.** Regulējošais instruments vai atslēga, kas ieslēgšanas brīdī atrodas elektroinstrumenta kustīgajās daļās, var radīt savainojumu.
- e) Darba laikā izvairieties ieņemt neērtu vai nedabisku ķermeņa stāvokli. Vienmēr ieturiet stingru stāju un centieties saglabāt līdzsvaru.** Tas atvieglo elektroinstrumenta vadību neparedzētās situācijās.
- f) Izvēlieties darbam piemērotu apģērbu. Darba laikā nenēsājiet brīvi plandošas drēbes un rotaslietas. Netuviniet matus, apģērbu un aizsargcimdus elektroinstrumenta kustīgajām daļām.** Elektroinstrumenta kustīgajās daļās var ieķerties vaļīgas drēbes, rotaslietas un gari mati.
- g) Ja elektroinstrumenta konstrukcija ļauj tam pievienot ārējo putekļu uzsūkšanas vai savākšanas/uzkrāšanas ierīci, sekojiet, lai tā būtu pievienota un pareizi darbotos.** Pielietojot putekļu uzsūkšanu vai savākšanu/uzkrāšanu, samazinās to kaitīgā ietekme uz strādājošās personas veselību.
- 4) Saudzējoša apiešanās un darbs ar elektroinstrumentiem**
- a) Nepārslogojiet elektroinstrumentu. Katram darbam izvēlieties piemērotu elektroinstrumentu.** Elektroinstrumenti darbojas labāk un drošāk pie nominālās slodzes.
- b) Nelietojiet elektroinstrumentu, ja ir bojāts tā ieslēdzējs.** Elektroinstrumenti, ko nevar ieslēgt un izslēgt, ir bīstami lietošanai un to nepieciešams remontēt.
- c) Pirms elektroinstrumenta apkopes, regulēšanas vai darbinstrumenta nomainīšanas atvienojiet tā kontaktdakšu no barojošā elektrotīkla vai izņemiet no tā akumulatoru.** Šādi iespējams novērst elektroinstrumenta nejaušu ieslēgšanos.
- d) Ja elektroinstrumenti netiek lietoti, uzglabājiet to piemērotā vietā, kur elektroinstrumenti nav sasniedzami bērniem un personām, kuras neprot ar to rīkoties vai nav iepazinušās ar šiem noteikumiem.** Ja elektroinstrumentu lieto nekompetentas personas, tas var apdraudēt cilvēku veselību.
- e) Rūpīgi veiciet elektroinstrumenta apkalpošanu. Pārbaudiet, vai kustīgās daļas darbojas bez traucējumiem un nav iespiestas, vai kāda no daļām nav salauzta vai bojāta, vai katra no tām pareizi funkcionē un pilda tai paredzēto uzdevumu. Nodrošiniet, lai bojātās daļas tiktu savlaicīgi nomainītas vai remontētas pilnvarotā remonta darbnīcā.** Daudzi nelaimes gadījumi notiek tāpēc, ka elektroinstrumenti pirms lietošanas nav pienācīgi apkalpoti.
- f) Savlaicīgi notīriet un uzasiniet griezošos darbinstrumentus.** Rūpīgi kopti elektroinstrumenti, kas apgādāti ar asiem griezējiem instrumentiem, ļauj strādāt daudz ražīgāk un ir vieglāk vadāmi.
- g) Lietojiet vienīgi tādu elektroinstrumentus, papildpiederumus, darbinstrumentus utt., kas atbilst šeit sniegtajiem norādījumiem, ņemot vērā arī konkrētos darba apstākļus un pielietojuma īpatnības.** Elektroinstrumentu lietošana citiem mērķiem, nekā tiem, kuriem to ir paredzējusi ražotājfirma, ir bīstama un var novest pie neparedzamām sekām.
- 5) Apkalpošana**
- a) Nodrošiniet, lai elektroinstrumenta remontu veiktu kvalificēts personāls, nomainīti izmantojot oriģinālās rezerves daļas un piederumus.** Tikai tā iespējams panākt un saglabāt vajadzīgo darba drošības līmeni.

Noteikumi darbam ar mūra gropju frēzēm



Izlasiet visus kopā ar elektroinstrumentu piegādātos drošības noteikumus, norādījumus un priekšrakstus, kā arī aplūkojiet tajos sniegtos attēlus. Turpmāk

sniegto norādījumu neievērošana var kļūt par cēloni elektriskajam triecienam, ugunsgrēkam un/vai smagam savainojumam.

- ▶ **Lietojiet elektroinstrumentu tikai kopā ar aizsargpārsegu, kas ietilpst piegādes komplektā. Aizsargpārsegam jābūt stingri nostiprinātam uz elektroinstrumenta un pagrieztam tā, lai tiktu panākta maksimālā darba drošība, t.i., lai lietotāja virzienā paliktu nenosegta iespējami mazāka griešanas diska daļa.** Aizsargpārsega uzdevums ir pasargāt lietotāju no lidojošajām daļiņām un nejaušas saskaršanās ar griešanas disku.
- ▶ **Lietojiet kopā ar elektroinstrumentu vienīgi dimanta griešanas diskus.** Iespēja iestiprināt elektroinstrumentā kādu piederumu vēl negarantē tā drošu lietošanu.
- ▶ **Iestiprināmā darbinstrumenta pieļaujamajam griešanās ātrumam jābūt ne mazākam par elektroinstrumenta lielāko norādīto griešanās ātrumu.** Piederums, kas griežas ātrāk, nekā pieļaujams, var salūzt un tikt mests prom.
- ▶ **Dimanta griešanas diskus drīkst lietot vienīgi tādā veidā, kādam tas ir paredzēts. Piemēram, nekad neizmantojiet slīpēšanai griešanas diska sānu virsmu.** Griešanas diski ir paredzēti materiālu apstrādei ar malas griezējšķautni. Ja uz šo darbinstrumentu sānu virzienā iedarbojas stiprs spiediens, tas var salūzt.
- ▶ **Kopā ar izvēlēto griešanas disku izmantojiet vienīgi nebojātu balstapblāksni ar piemērotu formu un izmēriem.** Piemērota balstapblāksne darba laikā droši balsta griešanas disku un samazina tā salūšanas iespēju.
- ▶ **Darbinstrumentu ārējam diametram un biežumam jāatbilst elektroinstrumenta konstrukcijai un izmēriem.** Ja darbinstrumenta izmēri ir izvēlēti nepareizi, tas pilnībā nenovietojas zem aizsarga un darba laikā apgrūtina instrumenta vadību.
- ▶ **Griešanas diskam un balstapblāksnei, kā arī citiem piederumiem precīzi jānovietojas uz elektroinstrumenta darbvārpstas.** Iestiprināmie darbinstrumenti, kas precīzi neatbilst darbvārpstas konstrukcijai, nevienmērīgi griežas, ļoti spēcīgi vibrē un var būt par cēloni kontroles zaudēšanai pār elektroinstrumentu.
- ▶ **Nelietojiet bojātus darbinstrumentus. Ik reizi pirms darbinstrumentu lietošanas pārbaudiet, vai tie nav atslāņojušies vai ieplaisājuši. Ja elektroinstrumentus vai darbinstrumentus ir kritis no zināma augstuma, pārbaudiet, vai tas nav bojāts, vai arī izmantojiet darbam nebojātu darbinstrumentu. Pēc darbinstrumenta apskates un iestiprināšanas ieslēdziet elektroinstrumentu un darbiniet ar maksimālo griešanās ātrumu vienu minūti ilgi, turot rotējošo darbinstrumentu tā, lai tuvumā esošās personas (ieskaitot sevi) neatrastos tā rotācijas plaknē.** Bojātie darbinstrumenti šādas pārbaudes laikā parasti salūst.
- ▶ **Lietojiet individuālos darba aizsardzības līdzekļus. Atkarībā no veicamā darba rakstura izvēlieties pilnu sejas aizsargu, noslēdzotās aizsargbrilles vai parastās aizsargbrilles. Lai aizsargātos no lidojošajām slīpēšanas darbinstrumenta un apstrādājamā materiāla daļiņām, pēc vajadzības lietojiet putekļu aizsargmasku, ausu aizsargus un aizsargcimdus vai arī īpašu priekšautu.** Lietotāja acis jāpasargā no lidojošajiem svešķermeņiem, kas dažkārt rodas darba gaitā. Putekļu aizsargmaskai vai respiratoram jāpasargā lietotāja elpošanas ceļi no putekļiem, kas veidojas darba laikā. Ilgstoši atrodoties stipra trokšņa iespaidā, var rasties paliekoši dzirdes traucējumi.

- ▶ **Sekojiēt, lai citas personas atrastos drošā attālumā no darba vietas. Ikvienam, kas atrodas darba vietas tuvumā, jālieto individuālie darba aizsardzības līdzekļi.** Apstrādājamā priekšmeta atlūzas vai salūzuša darbinstrumenta daļas var lidot ar ievērojamu ātrumu un nodarīt kaitējumu cilvēku veselībai arī ievērojamā attālumā no darba vietas.
 - ▶ **Darba laikā turiet elektroinstrumentu tikai aiz izolētajām virsmām, jo tajā iestiprinātais darbinstruments var skart slēptus elektriskos vadus vai paša instrumenta elektrokabēli.** Darbinstrumentam skarot spriegumnesošus vadus, spriegums nonāk arī uz instrumenta metāla daļām un var būt par cēloni elektriskajam triecienam.
 - ▶ **Netuviniet rotējošu darbinstrumentu elektrokabēlim.** Zūdot kontrolei pār instrumentu, darbinstruments var pārgriezt kabēli vai ieķerties tajā, kā rezultātā kāda no lietotāja ķermeņa daļām var saskarties ar rotējošo darbinstrumentu.
 - ▶ **Nenovietojiet elektroinstrumentu, kamēr tajā iestiprinātais darbinstruments nav pilnīgi apstājies.** Rotējošais darbinstruments var skart atbalsta virsmu, kā rezultātā elektroinstrumentu var kļūt nevadāms.
 - ▶ **Nedarbiniet elektroinstrumentu laikā, kad tas tiek pārvietots.** Lietotāja apģērbs vai mati var nejauši nonākt saskarē ar rotējošo darbinstrumentu un ieķerties tajā, izraisot darbinstrumenta saskaršanos ar lietotāja ķermeni.
 - ▶ **Regulāri tīriet elektroinstrumenta ventilācijas atveres.** Dzinēju ventilējošā gaisa plūsma ievēl putekļus instrumenta korpusā, bet liela metāla putekļu daudzuma uzkrāšanās var būt par cēloni elektrotraumai.
 - ▶ **Nelietojiet elektroinstrumentu ugunsdrošu materiālu tuvumā.** Lidojošās dzirksteles var izraisīt šādu materiālu aizdegšanos.
 - ▶ **Nelietojiet nomaināmos darbinstrumentus, kuriem jāpievada dzesējošais šķidrums.** Ūdens vai citu šķidro dzesēšanas līdzekļu izmantošana var būt par cēloni elektriskajam triecienam.
- Atsitiens un ar to saistītie norādījumi**
- ▶ Atsitiens ir specifiska instrumenta reakcija, pēkšņi ieķeroties vai iestrēgstot rotējošam darbinstrumentam, piemēram, slīpēšanas diskam, slīpēšanas pamatnei, stieplu sukai u.t.t. Rotējoša darbinstrumenta ieķeršanās vai iestrēgšana izsaut tā pēkšņu apstāšanos. Tā rezultātā elektroinstrumentu nekontrolēti pārvietojas virzienā, kas pretējs darbinstrumenta kustības virzienam iestrēguma vietā.
 - ▶ **Stingri turiet elektroinstrumentu un ieņemiet tādu ķermeņa un roku stāvokli, kas vislabāk ļautu pretoties atsitienu spēkam. Vienmēr izmantojiet papilddrokturi, kas ļauj optimāli kompensēt atsitienu vai reaktīvo griezes momentu un saglabāt kontroli pār instrumentu.** Veicot zināmus piesardzības pasākumus, lietotājs jebkurā situācijā spēj efektīvi pretoties atsitienu un reaktīvajam griezes momentam.
 - ▶ **Netuviniet rokas rotējošam darbinstrumentam.** Atsitienu gadījumā darbinstruments var skart arī lietotāja roku.
 - ▶ **Izvairieties atrasties vietā, kurp varētu pārvietoties elektroinstrumentu atsitienu brīdī.** Atsitienu brīdī elektroinstrumentu pārvietojas virzienā, kas pretējs darbinstrumenta kustības virzienam iestrēguma vietā.
 - ▶ **Ievērojiet īpašu piesardzību, strādājot stūru un asu malu tuvumā. Nepieļaujiet, lai darbinstruments atlektu no apstrādājamā priekšmeta vai iestrēgtu tajā.** Saskaņoties ar stūriem vai asām malām, rotējošais darbinstruments izliecas un atlec no apstrādājamā priekšmeta vai iestrēgst tajā. Tas var būt par cēloni kontroles zaudēšanai pār elektroinstrumentu vai atsitienu.
 - ▶ **Nelietojiet zāģa asmeņus, kas apgādāti ar zobiem.** Šādu darbinstrumentu izmantošana var būt par cēloni atsitienu vai kontroles zaudēšanai pār elektroinstrumentu.
 - ▶ **Neizdarīet pārlieku lielu spiedienu uz griešanas disku un nepieļaujiet tā iestrēgšanu. Neveidojiet pārāk dziļus griezumus.** Pārslogojot griešanas disku, tas biežāk ieķeras vai iestrēgst griezumā, un līdz ar to pieaug arī atsitienu vai darbinstrumenta salūšanas iespēja.

► **Pārtraucot darbu vai iestrēgstot griešanas diskam, izslēdziet elektroinstrumentu un turiet to nekustīgi, līdz griešanas disks pilnīgi apstājas. Nemēģiniet izvilkēt no griezumā vēl rotējošu griešanas disku, jo šāda darbība var būt par cēloni atsitienam.** Noskaidrojiet un novērsiet diska iestrēgšanas cēloni.

► **Neieslēdziet elektroinstrumentu no jauna, ja tajā iestiprinātais darbinstruments atrodas griezumā vietā. Pēc ieslēgšanas nogaidiet, līdz darbinstruments sasniedz pilnu griešanās ātrumu, un tikai tad uzmanīgi turpiniet griešanu.** Pretējā gadījumā griešanas disks var ieķerties griezumā vai izlekt no tā, kā arī var notikt atsitienam.

► **Lai samazinātu atsitiena risku, iestrēgstot griešanas diskam, atbalstiet griezamā materiāla loksnes vai liela izmēra apstrādājamos priekšmetus.** Lieli priekšmeti var saliekties paši sava svara iespaidā. Apstrādājams priekšmets jāatbalsta abās pusēs – gan griezuma tuvumā, gan arī priekšmeta malā.

► **Ievērojiet īpašu piesardzību, veidojot padziļinājumus sienās vai citos objektos, kas nav aplūkojami no abām pusēm.**

Iegremdējot griešanas disku materiālā, tas var skart gāzes vadu, ūdensvadu, elektropārvades līniju vai citu objektu, kas savukārt var izraisīt atsitienam un/vai būt par cēloni savainojumam.

Papildu drošības noteikumi



Nēsājiet aizsargbrilles.

► **Lietojot piemērotu metālmeklētāju, pārbaudiet, vai apstrādes vietu nešķērso slēptas komunālapgādes līnijas, vai arī griezieties pēc konsultācijas vietējā komunālās saimniecības iestādē.** Darbinstrumenta saskarsnās ar elektropārvades līniju var izraisīt aizdegšanos vai būt par cēloni elektriskajam

trīcienam. Bojājums gāzes pārvades līnijā var izraisīt sprādzienu. Darbinstrumentam skarot ūdensvada cauruli, var tikt bojātas materiālās vērtības, kā arī strādājoša persona var saņemt elektrisko triecienu.

► **Apstrādājot akmeni, pielietojiet putekļu uzsūkšanu. Putekļsūcējam jābūt piemērotam akmens putekļu uzsūkšanai.** Šādu ierīču lietošana ļauj samazināt putekļu kaitīgo ietekmi.

► **Darba laikā stingri turiet elektroinstrumentu ar abām rokām un centieties ieturēt drošu stāju.** Elektroinstrumentu ir drošāk vadīt ar abām rokām.

► **Nostipriniet apstrādājamo priekšmetu.** Iestiprinot apstrādājamo priekšmetu skrūvspīlēs vai citā stiprinājuma ierīcē, strādāt ir drošāk, nekā tad, ja tas tiek turēts ar rokām.

► **Nelietojiet elektroinstrumentu, ja ir bojāts tā elektrokabelis. Ja elektrokabelis tiek bojāts darba laikā, nepieskarieties tam, bet izvelciet kabeļa kontaktdakšu no elektrotīkla kontaktligzdas.** Strādājot ar instrumentu, kuram ir bojāts elektrokabelis, pieaug risks saņemt elektrisko triecienu.

Funkciju apraksts

Lūdzam atvērt atlokāmo lappusi ar elektroinstrumenta attēlu un turēt to atvērtu visu laiku, kamēr tiek lasīta lietošanas pamācība.

Pielietojums

Elektroinstrumenti ir paredzēti galvenokārt minerālmateriālu, piemēram, dzelzsbetona, mūra un ielas seguma plāksņu griešanai un gropju veidošanai minētajos materiālos, to izmantojot kopā ar M klases putekļu uzsūkšanai piemērotu putekļsūcēju, apstrādes gaitā nelietojot ūdeni un nodrošinot elektroinstrumenta pamatnes ciešu kontaktu ar apstrādājamā materiāla virsmu.

Attēlotās sastāvdaļas

Attēloto sastāvdaļu numerācija atbilst numuriem elektroinstrumenta attēlā, kas sniegts ilustratīvajā lappusē.

- 1 Ieslēdzējs
- 2 Griešanas dziļuma skala
- 3 Pamatnes veltnīši
- 4 Papildrokturis
- 5 Papildroktura turētājs
- 6 Papildroktura turētāja stiprinošā skrūve
- 7 Darbvārpstas fiksēšanas taustiņš
- 8 Aizsargpārsegs ar vadotni griešanai
- 9 Dziļuma ierobežotāja stiprinošā svira
- 10 Uzsūkšanas īscaurule
- 11 Uzsūkšanas leņķcaurule
- 12 Uzsūkšanas šļūtene*
- 13 Skrūve
- 14 Aizsargpārsega stiprinošā svira
- 15 Darbvārpsta
- 16 Balstaplāksne
- 17 Dimanta griešanas disks*
- 18 Distanceri
- 19 Piespiedējuzgrieznis
- 20 Divu izciļņu atslēga piespiedējuzgriežņiem*
- 21 Instruments gropes tīrīšanai*

*Šeit attēlotie vai aprakstītie piederumi neietilpst standarta piegādes komplektā. Pilns pārskats par izstrādājuma piederumiem ir sniegts mūsu piederumu katalogā.

Tehniskie parametri

Mūra gropju frēze	GNF 65 A Professional	
Izstrādājuma numurs		0 601 368 7..
Nominālā patērējamā jauda	W	2400
Mehāniskā jauda	W	1670
Griešanās ātrums brīvgaitā	min. ⁻¹	5000
Maks. dimanta griešanas disku diametrs	mm	230
Stiprinājuma atvere	mm	22,2
Gropes dziļums	mm	20 – 65
Gropes platums	mm	8 – 40
Svars atbilstoši EPTA-Procedure 01/2003	kg	8,4
Elektroaizsardzības klase		□/II

Šādi parametri tiek nodrošināti pie nominālā elektrobarošanas sprieguma [U] 230/240 V. Instrumentiem, kas paredzēti zemākam spriegumam vai ir modificēti atbilstoši nacionālajiem standartiem, šie parametri var atšķirties.

Lūdzam vadīties pēc elektroinstrumenta izstrādājuma numura. Atsevišķiem izstrādājumiem tirdzniecības apzīmējumi var mainīties.

Informācija par troksni un vibrāciju

Mērījumu rezultāti ir iegūti atbilstoši standartam EN 60745 (griežot kaļķakmeni).

Instrumenta radītā trokšņa parametru pēc raksturlīknes A izsvērtās tipiskās vērtības ir šādas: trokšņa spiediena līmenis 97 dB(A); trokšņa jaudas līmenis 108 dB(A). Mērījumu izkliede K=3 dB.

Nēsājiet ausu aizsargus!

Kopējā vibrācijas paātrinājuma vērtība (vektoru summa trijos virzienos) ir noteikta atbilstoši standartam EN 60745.

Vibrācijas paātrinājuma vērtība $a_h = 9,0 \text{ m/s}^2$, izkliede K < 2,0 m/s^2 .

Šajā pamācībā sniegtais vibrācijas līmenis ir izmērīts atbilstoši standartā EN 60745 noteiktajai procedūrai un var tikt lietots instrumentu salīdzināšanai. To var izmantot arī vibrācijas radītās papildu slodzes iepriekšējai novērtēšanai. Šeit sniegtais vibrācijas līmenis ir attiecināms uz elektroinstrumenta galvenajiem pielietojuma veidiem. Ja elektroinstrumenti tiek lietoti netipiskiem mērķiem, kopā ar netipiskiem darbinstrumentiem vai nav vajadzīgajā veidā apkalpots, tā vibrācijas līmenis var atšķirties no šeit sniegtās vērtības. Tas var ievērojami palielināt vibrācijas radīto papildu slodzi zināmam darba laika posmam.

Lai precīzi izvērtētu vibrācijas radīto papildu slodzi zināmam darba laika posmam, jāņem vērā arī laiks, kad elektroinstrumenti ir izslēgti vai arī darbojas, taču reāli netiek izmantots paredzētā darba veikšanai. Tas var ievērojami samazināt vibrācijas radīto papildu slodzi zināmam darba laika posmam.


Veiciet papildu pasākumus, lai pasargātu strādājošo personu no vibrācijas kaitīgās iedarbības, piemēram, savlaicīgi veiciet elektroinstrumenta un darbinstrumentu apkalpošanu, novērsiet roku atdzišanu un pareizi plānojiat darbu.

Atbilstības deklarācija

Mēs ar pilnu atbildību paziņojam, ka sadaļā „Tehniskie parametri“ aprakstītais izstrādājums atbilst šādiem standartiem vai normatīvajiem dokumentiem: EN 60745, kā arī direktīvām 2004/108/EK, 98/37/EK (līdz 28.12.2009) un 2006/42/EK (no 29.12.2009).

Tehniskais pamatojums no:
Robert Bosch GmbH, PT/ESC,
D-70745 Leinfelden-Echterdingen

Dr. Egbert Schneider Senior Vice President Engineering	Dr. Eckerhard Strötgen Head of Product Certification
--	--

 i.v. Strötgen

Robert Bosch GmbH, Power Tools Division
D-70745 Leinfelden-Echterdingen
24.11.2008

Montāža

- **Pirms elektroinstrumenta apkopes vai apkalpošanas izvelciet tā elektrokabeļa kontaktdakšu no barojošā elektrotīkla kontaktlīdždas.**

Putekļu uzsūkšana

- Dažu materiālu, piemēram, svinu saturošu krāsu, dažu koksnes šķirņu, minerālu un metālu putekļi var būt kaitīgi veselībai. Pieskaršanās šādiem putekļiem vai to ieelpošana var izraisīt alerģiskas reakcijas vai elpošanas ceļu saslimšanu elektroinstrumenta lietotājam vai darba vietai tuvumā esošajām personām. Atsevišķu materiālu putekļi, piemēram, putekļi, kas rodas, zāgējot ozola vai dižskābarža koksni, var izraisīt vēzi, īpaši tad, ja koksne iepriekš ir tikusi ķīmiski apstrādāta (ar hromātu vai koksnes aizsardzības līdzekļiem). Azbestu saturošus materiālus drīkst apstrādāt vienīgi personas ar īpašām profesionālām iemaņām.

- Ja iespējams, pielietojiet putekļu uzsūkšanu.
- Darba vietai jābūt labi ventilējama.
- Darba laikā ieteicams izmantot masku elpošanas ceļu aizsardzībai ar filtrēšanas klasi P2.

Ievērojiet jūsu valstī spēkā esošos priekšrakstus, kas attiecas uz apstrādājamo materiālu.

Putekļsūcējam jābūt piemērotam akmens putekļu uzsūkšanai. Šādi putekļsūcēji tiek ražoti firmā Bosch.

Elektroinstrumentu var tieši pievienot Bosch universālā putekļsūcēja papildu kontaktlīdždai. Šis putekļsūcējs ir apgādāts ar tālvadības funkciju, tāpēc, ieslēdzot elektroinstrumentu, automātiski ieslēdzas arī putekļsūcējs.

Pievienojiet uzsūkšanas leņķcauruli **11** uzsūkšanas īscaurulei **10** un tad pievienojiet leņķcaurulei uzsūkšanas šļūteni **12** (papildpiederums). Pievienojiet uzsūkšanas šļūteni **12** putekļsūcējam (papildpiederums). Pārskats par elektroinstrumenta pievienošanu dažāda tipa putekļsūcējiem ir sniegts šīs lietošanas pamācības beigās.

Ieteikumi mūra gropju frēzes lietošanai

Lai darba laikā samazinātu putekļu izdalīšanos, ievērojiet šādus noteikumus.

- Kopā ar mūra gropju frēzi lietojiet vienīgi firmas Bosch ieteikto putekļsūcēju, kas paredzēts M klases putekļu uzsūkšanai. Citu putekļsūcēju lietošana var nenodrošināt pietiekošu putekļu savākšanu un gaisa attīrīšanu no tiem.
- Veicot putekļsūcēja un tā filtra apkalpošanu un tīrīšanu, ievērojiet norādījumus, kas sniegti putekļsūcēja lietošanas pamācībā. Iztukšojiet putekļu savākšanas tvertni tūlīt pēc tās piepildīšanās. Regulāri tīriet putekļsūcēja filtru un vienmēr līdz galam ievietojiet filtru putekļsūcējā.
- Lietojiet vienīgi firmas Bosch ieteikto uzsūkšanas šļūteni. Neveiciet ar uzsūkšanas šļūteni nekādas manipulācijas. Ja uzsūkšanas šļūtenē uzkrājas akmens drumslas, pārtrauciet darbu un nekavējoties iztīriet šļūteni. Nepieļaujiet lūzumu veidošanos šļūtenē.
- Aprīkojiet mūra gropju frēzi vienīgi tādā veidā, kas atbilst tās pielietojumam.
- Lietojiet vienīgi asus darbinstrumentus, kas ir nevainojamā stāvoklī. Ja manāmi samazinās elektroinstrumenta darba ražība, tas nozīmē, ka ir nodilis tajā iestiprinātais darbinstruments.
- Ievērojiet vispārējās prasības attiecībā uz darba vietas aprīkošanu būvlaukumos.
- Parūpējieties par labu gaisa apmaiņu darba vietā.
- Nodrošiniet, lai darba vieta būtu brīva. Veidojot garas gropes, putekļsūcējam brīvi jāpārvietojas kopā ar elektroinstrumentu vai arī jātiek pārvietotam vienlaicīgi ar to.
- Darba laikā nēsājiet ausu aizsargus, aizsargbrilles, putekļu aizsargmasku un, ja nepieciešams, arī aizsargcimdus. Kā putekļu aizsargmasku izmantojiet klases FFP 2 pusmasku, kas spēj aizturēt vismaz tikpat lielas daļiņas, kādas veidojas apstrādes laikā.
- Darba vietas tīrīšanai lietojiet piemērotu putekļsūcēju. Slaucīšanas laikā novērsiet nosēdušos putekļu pacelšanos gaisā.

Aizsargpārsega regulēšana

Aizsargpārsega **8** stāvokli var noteiktās robežās regulēt.

Atbrīvojiet stiprinošo sviru **14** un pagrieziet aizsargpārsegu **8** stāvoklī, kas atbilst veicamā darba raksturam. Sekojiet, lai netiktu pārregulēta skrūve **13**.

Tad stingri nostipriniet aizsargpārsegu **8** ar stiprinošās sviras **14** palīdzību.

Papildroktura nostiprināšana

Ieskrūvējiet papildrokturi **4** turētāja kreisajā vai labajā pusē, atkarībā no darba apstākļiem.

Pēc stiprinošās skrūves **6** atskrūvēšanas papildroktura turētāju var pārvietot ar soli 30°, pielāgojot tā stāvokli veicamā darba raksturam. Pieskrūvējot stiprinošo skrūvi **6**, sekojiet, lai četri fiksējošie stienīši uz papildroktura turētāja ievietotos aizsargpārsega urbumos **8**.

Dimanta griešanas disku iestiprināšana

► **Dimanta griešanas disku iestiprināšanas un nomaiņas laikā ieteicams valkāt aizsargcimdus.**

► **Darba laikā dimanta griešanas diski stipri sakarst, tāpēc nepieskarieties tiem, pirms diski nav atdzisuši.**

Noguldiet elektroinstrumentu uz sāniem tā, lai būtu redzama griešanas dziļuma skala **2**.

Atbrīvojiet stiprinošo sviru **9** un iestādiet mazāko griešanas dziļuma vērtību.

Stiprinājuma paketes noņemšana (skatīt attēlu A)

Lai fiksētu elektroinstrumenta darbvārpstu, nospiediet darbvārpstas fiksēšanas taustiņu **7**.

► **Nospiediet darbvārpstas fiksēšanas taustiņu tikai laikā, kad slīpmašīnas darbvārpsta negriežas.** Pretējā gadījumā elektroinstrumenta var tikt bojāts.

Atskrūvējiet piespiedējuzgriezni **19**, lietojot divu izcilņu atslēgu **20**, un tad pilnīgi noskrūvējiet piespiedējuzgriezni **19**. Noņemiet distancerus **18** un balstaplāksni **16**.

Notīriet darbvārpstu **15** un pārējās stiprinājuma daļas.

Gropes platuma iestādīšana

Gropes platumu nosaka distanceru **18** skaits starp abiem dimanta griešanas diskem **17** un dimanta griešanas disku veidoto griezumu platums.

Gropes platumu var aprēķināt šādi:
gropes platums = kopējais distanceru biezums + dimanta griešanas disku veidoto griezumu platums.

Gropes platuma iestādīšana ir parādīta attēlā „Tehniskie parametri“.

Elektroinstrumentu drīkst lietot kopā ar vienu vai diviem griešanas diskkiem.

Stiprinājuma paketes salikšana (skatīt attēlu A)

Novietojiet balstaplāksni **16** uz darbvārpstas **15**. Balstaplāksnes savienojošajiem elementiem pareizi jānovietojas uz darbvārpstas.

Novietojiet dimanta griešanas diskus **17** un distancerus **18** uz balstaplāksnes **16**.

- ▶ **Neatkarīgi no vēlāmā gropes platuma, uz balstaplāksnes vienmēr jānostiprina visi kopā ar elektroinstrumentu piegādātie distanceri 18.** Dimanta griešanas diskus **17** var darba laikā atskrūvēties un radīt savainojumus.

Nepieciešamo distanceru skaits:
3 gabali ar biezumu aptuveni 4 mm un 4 gabali ar biezumu aptuveni 6 mm

Starp abiem dimanta griešanas diskkiem **17** jāievieto vismaz viens distancers **18**.

Iestiprinot dimanta griešanas diskus, sekojiet, lai uz tiem attēlotās bultas virziens sakristu ar bultas virzienu uz elektroinstrumenta pārnese galvas, kas norāda darbvārpstas griešanās virzienu.

Lai fiksētu elektroinstrumenta darbvārpstu, nospiediet darbvārpstas fiksēšanas taustiņu **7**.

Uzskrūvējiet piespiedējuzgriezni **19** un stingri pievelciet to ar divizciļņu atslēgu **20**.

Strādājot ar diviem dimanta griešanas diskkiem **17**, vienmēr nomainiet tos pārī.

Iestiprināšanas secība ir parādīta šīs pamācības ilustratīvajā lappusē.

Piezīme. Iestiprinātie dimanta griešanas diskus **17** izvirzās no aizsargpārsega arī pie minimālā izvēlētā griešanas dziļuma. Tāpēc nenovietojiet elektroinstrumentu uz pamatnes veltniņiem **3**, bet vienmēr noguldiet to uz sāniem.

Lietošana

Griešanas dziļuma iestādīšana

- ▶ **Griešanas dziļumu drīkst iestādīt tikai laikā, kad elektroinstrumenti ir izslēgti.**

Atbrīvojiet stiprinošo sviru **9** un iestādiet vēlamo griešanas dziļuma vērtību atbilstoši griešanas dziļuma skalai **2**. Tad no jauna stingri pievelciet stiprinošo sviru **9**.

Uzsākot lietošanu

- ▶ **Pievadiet instrumentam pareizu spriegumu! Spriegumam elektrotīklā jāatbilst vērtībai, kas norādīta instrumenta marķējuma plāksnītē. Elektroinstrumenti, kas paredzēti 230 V spriegumam, var darboties arī no 220 V elektrotīkla.**

Ieslēgšana un izslēgšana

- ▶ **Pirms palaišanas novietojiet elektroinstrumentu uz abiem aizmugurējiem pamatnes veltniņiem **3** tā, lai dimanta griešanas diskus nepieskartos apstrādājamajam priekšmetam.** Pretējā gadījumā dimanta griešanas diskus var iekerties apstrādājamajā priekšmetā, kā rezultātā lietotājs ieslēgšanas brīdī var zaudēt kontroli pār elektroinstrumentu.

Lai **ieslēgtu** elektroinstrumentu, pabīdiet ieslēdzēju **1** uz priekšu un tad nospiediet.

Lai **nostiprinātu ieslēgtā stāvoklī** nospiesto ieslēdzēju **1**, pabīdiet ieslēdzēju **1** vēl tālāk uz priekšu.

Lai **izslēgtu** elektroinstrumentu, atlaidiet ieslēdzēju **1** vai arī īslaicīgi nospiediet un atlaidiet ieslēdzēju **1**, ja tas ir nostiprināts ieslēgtā stāvoklī.

Ieslīdzējs bez nostiprināšanas ieslēgtā stāvoklī (tiek izmantots dažās valstīs)

Lai **ieslēgtu** elektroinstrumentu, pabīdiet ieslēdzēju **1** uz priekšu un tad nospiediet.

Lai **izslēgtu** elektroinstrumentu, atlaidiet ieslēdzēju **1**.

- ▶ **Pēc izslēgšanas nenovietojiet elektroinstrumentu uz pamatnes veltnīšiem **3**, bet vienmēr noguldiet uz sāniem tā, lai dimanta griešanas diski varētu brīvi griezties un būtu vērsti prom no lietotāja.**
- ▶ **Pirms lietošanas pārbaudiet dimanta griešanas diskus. Dimanta griešanas diskiem jābūt pareizi iestiprinātiem un brīvi jāgriežas. Pārbaudiet dimanta griešanas diskus, ļaujot tiem bez slodzes rotēt vismaz **1** minūti. Nelietojiet bojātus, neapaļus vai vibrējošus dimanta griešanas diskus.** Bojāti dimanta griešanas diski var salūst un radīt savainojumus.

Palaišanas strāvas ierobežošana

Elektroniskā palaišanas strāvas ierobežošanas ierīce ierobežo elektroinstrumenta jaudu palaišanas brīdī, ļaujot to darbināt no elektrotīkla ar aizsardzības strāvu 16 A.

Aizsardzība pret pārslodzi

Pārslodzes gadījumā elektroinstrumenta dzinējs apstājas. Šādā gadījumā atdzesējiet elektroinstrumentu, aptuveni 30 sekundes darbinot to brīvgaitā ar maksimālu griešanās ātrumu.

Aizsardzība pret atkārtotu ieslēgšanos

Aizsardzība pret atkārtotu ieslēgšanos novērš elektroinstrumenta patvaļīgu, nekontrolējamu ieslēgšanos, atjaunojoties sprieguma padevei pēc elektrobarošanas pārtraukuma.

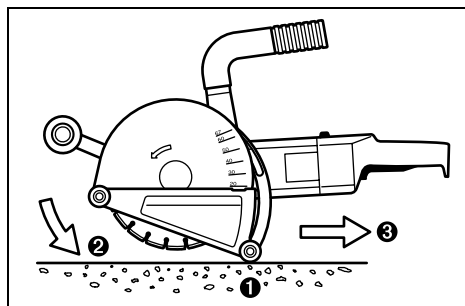
Lai elektroinstrumentu **iedarbinātu no jauna**, pārvietojiet ieslēdzēju **1** stāvoklī „Izslēgts” un tad no jauna ieslēdziet elektroinstrumentu.

Piezīme. Regulāri pārbaudiet, vai ierīce aizsardzībai pret atkārtotu ieslēgšanos pareizi darbojas; šim nolūkam elektroinstrumenta darbības laikā atvienojiet to no elektrotīkla un pēc brīža no jauna pievienojiet elektrotīklam.

Norādījumi darbam

- ▶ **Ievērojiet piesardzību, veidojot gropes un padziļinājumus nesošajās sienās, izlasiet sadaļu „Par sienu statisko noslodzi”.**
- ▶ **Nenoslogojiet instrumentu līdz tādai pakāpei, ka tā darbvārpsta pārtrauc griezties.**
- ▶ **Stingri nostipriniet apstrādājamo priekšmetu, ja tas droši nenoturās vajadzīgajā stāvoklī ar savu svaru.**
- ▶ **Elektroinstrumentu drīkst izmantot tikai sausai griešanai, nelietojot ūdeni.**
- ▶ **Vienmēr vadiet elektroinstrumentu, turot to aiz abiem rokturiem. Nestrādājiet ar elektroinstrumentu un nenesiet to, turot aiz uzsūkšanas leņķcaurules.**

- Iestādiet vēlamo griešanas dziļumu, kā norādīts sadaļā „Griešanas dziļuma iestādīšana”. Lai kompensētu neprecizitāti, kas rodas, izlaužot materiālu no gropes vidusdaļas, frēzēšanas dziļums jāiestāda aptuveni par 3 mm lielāks, nekā vēlamais gropes dziļums.

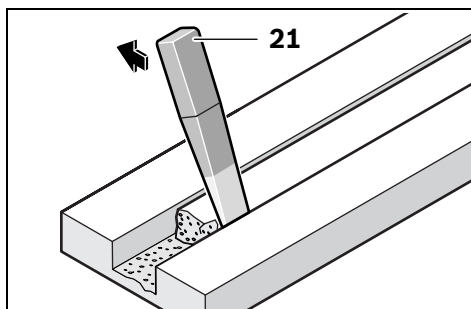


- Novietojiet elektroinstrumentu uz abiem aizmugurējiem pamatnes veltnīšiem **3** tā, lai dimanta griešanas diski nepieskartos apstrādājamajam priekšmetam.
- Ieslēdziet elektroinstrumentu un lēni iegremdējiet dimanta griešanas diskus apstrādājamajā materiālā.
- Turot elektroinstrumentu aiz abiem rokturiem, vienmērīgi virziet to ar ātrumu, kas atbilst apstrādājamā materiāla īpašībām.

- Elektroinstrumenta pārvietošanas virzienam vienmēr jābūt pretējam diska griešanās virzienam. Pretējā gadījumā pastāv atsitienu briesmas, t. i. griešanas disks var tikt **patvaļīgi** mests augšup un ārā no griezumā.
- Darba laikā elektroinstrumentu var pārvietot, velkot vai stumjot griešanas virzienā. Veidojot vertikālas gropes, velciet elektroinstrumentu virzienā no augšas lejup ar nelielu spēku.
- Pēc darba operācijas beigām izceliet dimanta griešanas diskus no izveidotās gropes laikā, kad dzinējs vēl darbojas.
- Izslēdziet elektroinstrumentu.

Pēc elektroinstrumenta izslēgšanas nemēģiniet bremsēt rotējošos dimanta griešanas diskus ar sānu spiedienu.

- ▶ **Pēc izslēgšanas nenovietojiet elektroinstrumentu uz pamatnes veltniņiem 3, bet vienmēr noguldiet uz sāniem tā, lai dimanta griešanas diski varētu brīvi griezties un būtu vērsti prom no lietotāja.**
- ▶ **Darba laikā dimanta griešanas diski stipri sakarst, tāpēc nepieskarieties tiem, pirms diski nav atdzisuši.**



Ar gropes tīrīšanas instrumentu **21** izlauziet materiālu no gropes vidusdaļas.

Elektroinstrumentam nav piemērots liektu gropju veidošanai, jo šādā gadījumā dimanta griešanas diski var iestrēgt apstrādājamajā materiālā.

Lai pārgrieztu materiāla plāksni, tā jānovieto uz stabilas, līdzenas virsmas vai droši jāatbalsta.

Ja nepieciešams izlauzt atvērums mūra sienā, piemēram, ar perforatoru, sienas virsmas plaisāšanu atvērums tuvumā iespējams novērst, pirms izlaušanas ar mūra gropju frēzi iefrējot maksimāla dziļuma gropi gar atvērums malām.

Griežot īpaši cietus materiālus, piemēram, betonu ar lielu grants saturu, dimanta griešanas disks var pārkarst un tikt bojāts. Par to liecina dzirksteļu aplis, kas uzklājas uz dimanta griešanas diska aploces.

Šādā gadījumā pārtrauciet griešanu un ļaujiet griešanas diskam atdzist, darbinot elektroinstrumentu tukšgaitā ar maksimālo griešanas ātrumu.

Manāma griešanas ātruma samazināšanās un dzirksteļu aplis, kas uzklājas uz diska aploces, norāda, ka griešanas disks ir kļuvis neess. Disku var no jauna uzasināt, ar to neilgi griežot abrazīvu materiālu, piemēram, smilšakmeni ar krīta piejaukumu.

Par sienu statisko noslodzi

Padziļinājumu un gropju ierīkošanu ēku nesošajās sienās reglamentē standarta DIN 1053 pirmā daļa, kā arī attiecīgie citu valstu nacionālie standarti un noteikumi.

Šie standarti un noteikumi obligāti jāievēro. Pirms darbu sākšanas noteikti konsultējieties ar arhitektu, atbildīgo speciālistu būvstatikas jomā vai pašvaldības speciālistu, kas atbild par celtnes vai celtniecības objekta drošību.

Pieļaujamais gropes dziļums un platums ir atkarīgs no gropes garuma, sienas biezuma un lietotā būvmateriāla.

Apkalpošana un apkope

Apkalpošana un tīrīšana

- ▶ **Pirms elektroinstrumenta apkopes vai apkalpošanas izvelciet tā elektrokabeļa kontaktdakšu no barojošā elektrotīkla kontaktligzdas.**
- ▶ **Lai nodrošinātu elektroinstrumenta ilgstošu un nevainojamu darbību, uzturiet tīru tā korpusu un ventilācijas atveres.**

156 | Latviešu

Ik reizi pēc darba beigām izjauciet stiprinājuma paketi un notīriet visas iestiprināmās daļas, kā arī aizsargpārsegu.

Ja, neraugoties uz augsto izgatavošanas kvalitāti un rūpīgo pēcražošanas pārbaudi, elektroinstrumentu tomēr sabojājas, tas nogādājams remontam firmas Bosch pilnvarotā elektroinstrumentu remonta darbnīcā.

Pieprasot konsultācijas un pasūtot rezerves daļas, noteikti paziņojiet 10 zīmju izstrādājuma numuru, kas atrodams uz elektroinstrumenta marķējuma plāksnītes.

Rezerves daļas

Balstpaplāksne 16	3 609 202 039
Distanceri 4 mm 18	3 609 202 041
Distanceri 6 mm 18	3 609 202 042
Piespiedējuzgrieznis 19	3 609 202 040
Instrumentu gropes tīrīšanai 21	3 607 959 005

Tehniskā apkalpošana un konsultācijas klientiem

Klientu apkalpošanas dienests atbildēs uz Jūsu jautājumiem par izstrādājumu remontu un apkalpošanu, kā arī par to rezerves daļām. Kopsalikuma attēlus un informāciju par rezerves daļām var atrast arī interneta vietnē:

www.bosch-pt.com

Bosch klientu konsultāciju grupa centīsies Jums palīdzēt vislabākajā veidā, atbildot uz jautājumiem par izstrādājumu un to piederumu iegādi, lietošanu un regulēšanu.

Latvijas Republika

Robert Bosch SIA
Bosch elektroinstrumentu servisa centrs
Dzelzavas ielā 120 S
LV-1021 Rīga
Tālr.: + 371 67 14 62 62
Telefakss: + 371 67 14 62 63
E-pasts: service-pt@lv.bosch.com

Atbrīvošanās no nolietotajiem izstrādājumiem

Nolietotie elektroinstrumenti, to piederumi un iesaiņojuma materiāli jānodod otrreizējai pārstrādei apkārtējai videi nekaitīgā veidā.

Tikai ES valstīm

Neizmetiet nolietotos elektroinstrumentus sadzīves atkritumu tvertnē!

Saskaņā ar Eiropas Savienības direktīvu 2002/96/EK par nolietotajām elektriskajām un elektroniskajām ierīcēm un šīs direktīvas atspoguļojumiem nacionālajā likumdošanā, lietošanai nederīgie elektroinstrumenti jāsavāc, jāizjauc un jānodod otrreizējai pārstrādei apkārtējai videi nekaitīgā veidā.

Tiesības uz izmaiņām tiek saglabātas.

Saugos nuorodos

Bendrosios darbo su elektriniais įrankiais saugos nuorodos

⚠ ĮSPĖJIMAS Perskaitykite visas šias saugos nuorodas ir reikalavimus.

Jei nepaisysite žemiau pateiktų saugos nuorodų ir reikalavimų, gali trenkti elektros smūgis, kilti gaisras ir galite sunkiai susižaloti arba sužaloti kitus asmenis.

Išsaugokite šias saugos nuorodas ir reikalavimus, kad ir ateityje galėtumėte jais pasinaudoti.

Toliau pateiktame tekste vartojama sąvoka „Elektrinis įrankis“ apibūdina įrankius, maitinamus iš elektros tinklo (su maitinimo laidu), ir akumuliatorinius įrankius (be maitinimo laido).

1) Darbo vietos saugumas

- a) Darbo vieta turi būti švari ir gerai apšviesta. Netvarkinga arba blogai apšviesta darbo vieta gali tapti nelaimingų atsitikimų priežastimi.
- b) Nedirbkite su elektriniu įrankiu aplinkoje, kurioje yra degių skysčių, dujų ar dulkių. Elektriniai įrankiai gali kibirkščiuoti, o nuo kibirkščių dulkės arba susikaupę garai gali užsidegti.
- c) Dirbdami su elektriniu įrankiu neleiskite šalia būti žiūrovams, vaikams ir lankytojams. Nukreipę dėmesį į kitus asmenis galite nebesuvaldyti prietaiso.

2) Elektrosauga

- a) Elektrinio įrankio maitinimo laido kištukas turi atitikti tinklo kištukinio lizdo tipą. Kištuko jokia būdu negalima modifikuoti. Nenaudokite kištuko adapterių su įžemintais elektriniais įrankiais. Originalūs kištukai, tiksliai tinkantys elektros tinklo kištukiniam lizdui, sumažina elektros smūgio pavojų.
- b) Saugokitės, kad neprisiliestumėte prie įžemintų paviršių, pvz., vamzdžių, šildytuvų, viryklių ar šaldytuvų. Kai jūsų kūnas yra įžemintas, padidėja elektros smūgio rizika.

c) Saugokite elektrinį įrankį nuo lietaus ir drėgmės. Jei į elektrinį įrankį patenka vandens, padidėja elektros smūgio rizika.

d) Nenaudokite maitinimo laido ne pagal paskirtį, t.y. neneškite elektrinio įrankio paėmę už laido, nekabinkite ant laido, netraukite už jo, jei norite iš kištukinio lizdo ištraukti kištuką. Laidą patieskite taip, kad jo neveiktų karštis, jis neišsilytų alyva ir jo nepažeistų aštrios detalės ar judančios prietaiso dalys.

Pažeisti arba susipynę laidai gali tapti elektros smūgio priežastimi.

e) Jei su elektriniu įrankiu dirbate lauke, naudokite tik tokius ilginamuosius laidus, kurie tinka ir lauko darbams. Naudojant lauko darbams pritaikytus ilginamuosius laidus, sumažėja elektros smūgio pavojus.

f) Jei su elektriniu įrankiu neišvengiamai reikia dirbti drėgnoje aplinkoje, naudokite nuotėkio srovės saugiklį. Dirbant su nuotėkio srovės saugikliu sumažėja elektros smūgio pavojus.

3) Žmonių sauga

- a) Būkite atidūs, sutelkite dėmesį į tai, ką jūs darote ir, dirbdami su elektriniu įrankiu, vadovaukitės sveiku protu. Nedirbkite su elektriniu įrankiu, jei esate pavargę arba vartojote narkotikų, alkoholio ar medikamentų. Akimirksnio neatidumas dirbant su elektriniu įrankiu gali tapti sunkių sužalojimų priežastimi.
- b) Visada dirbkite su asmens apsaugos priemonėmis ir apsauginiais akiniais. Naudojant asmens apsaugos priemones, pvz., respiratorių ar apsauginę kaukę, nelystančius batus, apsauginį šalną, klausos apsaugos priemones ir kt., rekomenduojamas atitinkamai pagal naudojamą elektrinį įrankį, sumažėja rizika susižeisti.

- c) Saugokitės, kad elektrinio įrankio neįjungtumėte atsitiktinai. Prieš prijungdami elektrinį įrankį prie elektros tinklo ir/arba akumulatoriaus, prieš pakeldami ar nešdami įsitikinkite, kad jis yra išjungtas.** Jeigu nešdami elektrinį įrankį pirštą laikysite ant jungiklio arba prietaisą įjungsitė į elektros tinklą, kai jungiklis yra įjungtas, gali įvykti nelaimingas atsitikimas.
- d) Prieš įjungdami elektrinį įrankį pašalinkite reguliavimo įrankius arba veržlinius raktus.** Prietaiso besisukančioje dalyje esantis įrankis ar raktas gali sužaloti.
- e) Stenkitės, kad kūnas visada būtų normalioje padėtyje. Dirbdami stovėkite saugiai ir visada išlaikykite pusiausvyrą.** Tvirtai stovėdami ir gerai išlaikydami pusiausvyrą galėsite geriau kontroliuoti elektrinį įrankį netikėtose situacijose.
- f) Dėvėkite tinkamą aprangą. Nedėvėkite plačių drabužių ir papuošalų. Saugokite plaukus, drabužius ir pirštines nuo besisukančių elektrinio įrankio dalių.** Laisvus drabužius, papuošalus bei ilgus plaukus gali įtraukti besisukančios dalys.
- g) Jei yra numatyta galimybė prijungti dulkių nusiurbimo ar surinkimo įrenginius, visada įsitikinkite, ar jie yra prijungti ir ar tinkamai naudojami.** Naudojant dulkių nusiurbimo įrenginius sumažėja kenksmingas dulkių poveikis.
- 4) Rūpestinga elektrinių įrankių priežiūra ir naudojimas**
- a) Neperkraukite prietaiso. Naudokite Jūsų darbui tinkamą elektrinį įrankį.** Su tinkamu elektriniu įrankiu jūs dirbsite geriau ir saugiau, jei neviršysite nurodyto galingumo.
- b) Nenaudokite elektrinio įrankio su sugedusiu jungikliu.** Elektrinis įrankis, kurio nebegalima įjungti ar išjungti, yra pavojingas ir jį reikia remontuoti.
- c) Prieš reguliuodami prietaisą, keisdami darbo įrankius ar prieš valydami prietaisą, iš elektros tinklo lizdo ištraukite kištuką ir/arba išimkite akumulatorių.** Ši atsargumo priemonė apsaugos jus nuo netikėto elektrinio įrankio įsijungimo.
- d) Nenaudojamą elektrinį įrankį sandėliuokite vaikams ir nemokantiems juo naudotis asmenims neprieinamoje vietoje.** Elektriniai įrankiai yra pavojingi, kai juos naudoja nepatyrę asmenys.
- e) Rūpestingai prižiūrėkite elektrinį įrankį. Patikrinkite, ar besisukančios prietaiso dalys tinkamai veikia ir niekur nestringa, ar nėra sulūžusių ar pažeistų dalių, kurios trikdytų elektrinio įrankio veikimą. Prieš vėl naudojant prietaisą, pažeistos prietaiso dalys turi būti sutaisytos.** Daugelio nelaimingų atsitikimų priežastis yra blogai prižiūrimi elektriniai įrankiai.
- f) Pjovimo įrankiai turi būti aštrūs ir švarūs.** Rūpestingai prižiūrėti pjovimo įrankiai su aštriomis pjaunamosiomis briaunomis mažiau stringa ir juos yra lengviau valdyti.
- g) Elektrinį įrankį, papildomą įrangą, darbo įrankius ir t. t. naudokite taip, kaip nurodyta šioje instrukcijoje, ir atsižvelkite į darbo sąlygas ir atliekamą darbą.** Naudojant elektrinius įrankius ne pagal paskirtį, gali susidaryti pavojingos situacijos.
- 5) Aptarnavimas**
- a) Elektrinį įrankį turi remontuoti tik kvalifikuoti specialistai ir naudoti tik originalias atsargines dalis.** Taip galima garantuoti, jog elektrinis įrankis išliks saugus naudoti.

Įspėjamosios nuorodos dirbantiems su mūro freza



Perskaitykite visas saugos nuorodas, reikalavimus, paveikslus ir taisykles, pridėtas prie šio elektrinio įrankio. Nesilaikant žemiau pateiktų reikalavimų gali trenkti elektros smūgis, kilti gaisras ir galima susižaloti ar sužaloti kitus asmenis.

- ▶ **Elektrinį įrankį naudokite tik su kartu tiekiamu apsauginiu gaubtu.** Apsauginis gaubtas turi būti patikimai pritvirtintas prie elektrinio įrankio ir nustatytas į tokią padėtį, kad dirbančiam būtų užtikrintas didžiausias saugumas, t. y. į dirbantį turi būti nukreipta kuo mažesnė neuždengta pjovimo disko dalis. Apsauginis gaubtas turi apsaugoti dirbantį nuo atskilusių ruošinio ar įrankio dalelių ir atsitiktinio prisilietimo prie pjovimo disko.
- ▶ **Su elektriniu įrankiu naudokite tik deimantinius pjovimo diskus.** Vien tik tas faktas, kad Jūs galite pritvirtinti koją nors priedą prie elektrinio įrankio, jokių būdu negarantuoja, kad juo bus saugu naudotis.
- ▶ **Darbo įrankio leistinas sūkių skaičius turi būti ne mažesnis už aukščiausią sūkių skaičių, nurodytą ant elektrinio įrankio.** Įrankis, kuris sukasi greičiau, nei yra leistina, gali lūžti ir nulėkti nuo prietaiso.
- ▶ **Deimantinius pjovimo diskus leidžiama naudoti tik pagal rekomenduojamą paskirtį. Pvz., niekada nešlifaukite pjovimo disko šoniniu paviršiumi.** Pjovimo diskai yra skirti medžiagai pjaunamąja briauna pašalinti. Nuo šoninės apkrovos šie šlifavimo įrankiai gali sulūžti.
- ▶ **Jūsų pasirinktiems pjovimo diskams tvirtinti visada naudokite nepažeistas tinkamo dydžio prispaudžiamąsias junges.** Tinkamos jungės prilaiko pjovimo diską ir sumažina lūžimo pavojų.
- ▶ **Naudojamo darbo įrankio išorinis skersmuo ir storis turi atitikti nurodytus jūsų elektrinio įrankio matmenis.** Netinkamų matmenų darbo įrankius gali būti sunku tinkamai apdengti bei valdyti.
- ▶ **Pjovimo diskai, jungės ir kiti darbo įrankiai turi tiksliai tikti elektrinio įrankio šlifavimo sukliui.** Darbo įrankiai, kurie tiksliai netinka šlifavimo sukliui, sukasi netolygiai, labai vibruoja ir gali tapti nebevaldomi.
- ▶ **Nenaudokite pažeistų darbo įrankių.** Kiekvieną kartą prieš pradėdami naudoti darbo įrankius patikrinkite, ar jie nėra aplūžinėję ir įtrūkę. Jei elektrinis prietaisas ar darbo įrankis nukrito iš didesnio aukščio, patikrinkite, ar jis nėra pažeistas, arba naudokite kitą, nepažeistą, darbo įrankį. Patikrinę ir sumontavę darbo įrankį pasirūpinkite, kad nei Jūs, nei greta esantys asmenys nebūtų besisukančio darbo įrankio plokštumoje, ir leiskite elektriniam įrankiui vieną minutę veikti didžiausiu sūkių skaičiumi. Jei darbo įrankis pažeistas, per šį bandomąjį laiką jis turėtų sulūžti.
- ▶ **Dirbkite su asmeninėmis apsaugos priemonėmis.** Atitinkamai pagal atliekamą darbą užsidėkite viso veido apsaugos priemones, akių apsaugos priemones ar apsauginius akinius. Jei nurodyta, užsidėkite apsauginį respiratorių nuo dulkių, klausos apsaugos priemones, apsaugines pirštines ir specialią prijuostę, kuri apsaugos jus nuo smulkių šlifavimo ir ruošinio dalelių. Akys turi būti apsaugotos nuo skriejančių svetimkūnių, atsirandančių atliekant įvairius darbus. Respiratorius arba apsauginė kaukė turi išfiltruoti darbo metu kylančias dulkes. Dėl ilgalaikio ir stipraus triukšmo poveikio galite prarasti klausą.
- ▶ **Pasirūpinkite, kad kiti asmenys būtų saugiu atstumu nuo jūsų darbo zonos.** Kiekvienas, įžengęs į darbo zoną, turi būti su asmeninėmis apsaugos priemonėmis. Ruošinio gabalėliai ar atskilusios darbo įrankio dalelės gali skrieti dideliu greičiu ir sužeisti net už tiesioginės darbo zonos ribų esančius asmenis.
- ▶ **Atlikdami darbus, kurių metu darbinis įrankis gali paliesti nesimatančius elektros laidus arba savo maitinimo laidą, laikykite prietaisą už izoliuotų rankenų.** Palietus laidą, kuriuo teka elektros srovė, metalinėse prietaiso dalyse gali atsirasti įtampa ir trenkti elektros smūgis.

- ▶ **Maitinimo laidą laikykite toliau nuo besisukančių darbo įrankių.** Jei nebesuvaldytumėte elektrinio įrankio, darbo įrankis gali perpjauti maitinimo laidą arba jį įtraukti, o jūsų plaštaka ar ranka gali patekti į besisukantį darbo įrankį.
 - ▶ **Niekada nepadėkite elektrinio įrankio, kol darbo įrankis visiškai nesustojo.** Besisukantis darbo įrankis gali prisiliesti prie paviršiaus, ant kurio padedate, ir elektrinis įrankis gali tapti nebevaldomas.
 - ▶ **Nešdami elektrinį įrankį, jo niekada neįjunkite.** Netyčia prisilietus prie besisukančio darbo įrankio, jis gali įtraukti drabužius ir jus sužeisti.
 - ▶ **Reguliariai valykite elektrinio įrankio ventiliacines angas.** Variklio ventiliatorius traukia dulkes į korpusą, ir susikaupus daug metalo dulkių gali kilti elektros smūgio pavojus.
 - ▶ **Nenaudokite elektrinio įrankio arti degių medžiagų.** Kibirkštys šias medžiagas gali uždegti.
 - ▶ **Nenaudokite darbo įrankių, kuriuos reikia aušinti skysčiais.** Naudojant vandenį ar kitokius aušinamuosius skysčius gali trenkti elektros smūgis.
- Atatranka ir susijusios įspėjamosios nuorodos**
- ▶ Atatranka yra staigi reakcija, atsirandanti, kai besisukantis darbo įrankis, pvz., šlifavimo diskas, šlifavimo žiedas, vielinis šepetys ar kt., ruošinyje įstringa ar užsiblokuoja ir todėl netikėtai sustoja. Todėl elektrinis įrankis gali nekontroliuojamai atšokti nuo ruošinio priešinga darbo įrankio sukimuisi kryptimi.
 - ▶ **Dirbdami visada tvirtai laikykite elektrinį įrankį abiem rankomis ir stenkitės išlaikyti tokią kūno ir rankų padėtį, kurioje sugebėtumėte atsispirti pasipriešinimo jėgai atatrankos metu. Jei yra papildoma rankena, visada ją naudokite, tada galėsite suvaldyti atatrankos jėgas bei reakcijos jėgų momentą.** Dirbantysis, jei imsis tinkamų saugos priemonių, gali suvaldyti reakcijos jėgas atatrankos metu.
 - ▶ **Niekada nelaikykite rankų arti besisukančio darbo įrankio.** Įvykus atatrankai darbo įrankis gali pataikyti į jūsų ranką.
 - ▶ **Venkite, kad jūsų rankos būtų toje zonoje, kurioje įvykus atatrankai judės elektrinis įrankis.** Atatrankos jėga verčia elektrinį įrankį judėti nuo blokavimo vietos priešinga šlifavimo disko sukimuisi kryptimi.
 - ▶ **Ypač atsargiai dirbkite kampuose, ties aštriomis briaunomis ir t. t. Saugokite, kad darbo įrankis neatsimuštų į kliūtis ir neįstringtų.** Besisukantis darbo įrankis kampuose, ties aštriomis briaunomis arba atsimušęs į kliūtį turi tendenciją užstringti. Tada elektrinis įrankis tampa nevaldomas arba įvyksta atatranka.
 - ▶ **Nenaudokite skirtų medienai pjauti ar kitokių dantytų diskų.** Tokie darbo įrankiai dažnai sukelia atatranką arba elektrinis įrankis tampa nevaldomas.
 - ▶ **Venkite užblokuoti pjovimo diską ir nespauskite jo per stipriai prie ruošinio. Nemėginkite atlikti pernelyg gilių pjūvių.** Per stipriai prispaudus pjovimo diską, padidėja jam tenkanti apkrova ir atsiranda didesnė tikimybė jį pakreipti bei užblokuoti pjūvyje, vadinasi padidėja atatrankos ir disko lūžimo rizika.
 - ▶ **Jei pjovimo diskas užstringa arba jūs norite nutraukti darbą, išjunkite elektrinį įrankį ir laikykite jį ramiai, kol diskas visiškai nustos suktis. Niekada nemėginkite iš pjūvio vietos ištraukti dar tebesisukantį diską, nes gali įvykti atatranka.** Nustatykite ir pašalinkite disko strigimo priežastį.
 - ▶ **Nejunkite elektrinio įrankio iš naujo tol, kol diskas neištrauktas iš ruošinio. Palaukite, kol pjovimo diskas pasieks darbinį sukčių skaičių, ir tik tada atsargiai tęskite pjovimą.** Priešingu atveju diskas gali užstringti, iššokti iš ruošinio ar sukelti atatranką.
 - ▶ **Plokštes ir didelius ruošinius paremkite, kad sumažintumėte atatrankos riziką dėl užstrigusio pjovimo disko.** Dideli ruošiniai gali išlinkti dėl savo svorio. Ruošinį reikia paremti iš abiejų pusių, tiek ties pjūvio vieta, tiek ir prie krašto.

- ▶ **Būkite ypač atsargūs pjaudami sienose ir kituose nepermatomuose paviršiuose.** Panyrantis pjovimo diskas gali pažeisti elektros laidus, dujotiekio ir vandentiekio vamzdžius ar kitus objektus ir sukelti atitrąską.

Papildomos įspėjamosios nuorodos



Dirbkite su apsauginiais akiniais.

- ▶ **Prieš pradėdami darbą, tinkamais ieškikliais patikrinkite, ar po norimais apdirbti paviršiais nėra prarastų elektros laidų, dujų ar vandentiekio vamzdžių. Jei abejojate, galite pasikviesti į pagalbą vietinius komunalinių paslaugų teikėjus.** Kontaktas su elektros laidais gali sukelti gaisro bei elektros smūgio pavojų. Pažeidus dujotiekio vamzdį, gali įvykti sproginimas. Pažeidus vandentiekio vamzdį, galima padaryti daugybę nuostolių.
- ▶ **Apdirbdami akmenį naudokite dulkių nusiurbimo įrangą. Siurblys turi būti skirtas uolienų dulkėms siurbti.** Naudojant šią įrangą sumažėja dulkių keliamas pavojus.
- ▶ **Darbo metu elektrinį įrankį visuomet būtina laikyti abiem rankomis ir patikimai stovėti.** Elektrinis įrankis yra saugiau valdomas, kai laikomas dviem rankomis.
- ▶ **Įtvirtinkite ruošinį.** Veržimo įranga arba spaustuvas įtvirtintas ruošinys yra užfiksuojamas žymiai patikimiau nei laikant ruošinį ranka.
- ▶ **Niekuomet nedirbkite su elektriniu įrankiu, jeigu maitinimo laidas yra pažeistas. Jeigu darbo metu bus pažeistas ar nutrūks maitinimo laidas, jo nelieskite, bet tuojau pat ištraukite kištuką iš elektros tinklo lizdo.** Pažeisti laidai padidina elektros smūgio riziką.

Funkcijų aprašymas

Atverskite lapą su elektrinio įrankio schema ir, skaitydami instrukciją, palikite šį lapą atverstą.

Elektrinio įrankio paskirtis

Elektrinis įrankis, naudojant jį su M dulkių klasės dulkių siurbliu, padėjus ruošinį ant tvirto pagrindo su kreipiamosiomis pavažomis daugiausia skirtas mineralinėms medžiagoms, pvz., gelžbetoniui, mūriui ir kelių dangoms nenaudojant vandens pjauti ir grioveliams daryti.

Pavaizduoti prietaiso elementai

Numeriais pažymėtus elektrinio įrankio elementus rasite šios instrukcijos puslapiuose pateiktuose paveikslėliuose.

- 1 Įjungimo-išjungimo jungiklis
- 2 Pjūvio gylis skalė
- 3 Ritinėliai
- 4 Papildoma rankena
- 5 Papildomos rankenos laikiklis
- 6 Papildomos rankenos laikiklio fiksuojamasis varžtas
- 7 Suklio fiksuojamasis klavišas
- 8 Apsauginis gaubtas su kreipiamosiomis pavažomis
- 9 Gylis ribotuvo įveržiamoji svirtelė
- 10 Nusiurbimo atvamzdis
- 11 Nusiurbimo alkūnė
- 12 Nusiurbimo žarna*
- 13 Varžtas
- 14 Apsauginio gaubto įveržiamoji svirtelė
- 15 Šlifavimo suklys
- 16 Tvirtinamoji jungė
- 17 Deimantinis pjovimo diskas*
- 18 Tarpikliai
- 19 Prispaudžiamoji veržlė
- 20 Ragelinis raktas prispaudžiamajai veržlei*
- 21 Laužtuvas*

*Pavaizduoti ar aprašyti priedai į tiekiamą standartinį komplektą neįeina. Visą papildomą įrangą rasite mūsų papildomos įrangos programoje.

162 | Lietuviškai

Techniniai duomenys

Mūro freza		GNF 65 A Professional
Gaminio numeris		0 601 368 7..
Nominali naudojamoji galia	W	2400
Atiduodamoji galia	W	1670
Tuščiosios eigos sūkių skaičius	min ⁻¹	5000
Deimantinio pjovimo disko maks. skersmuo	mm	230
Pjūklo disko kiaurymė	mm	22,2
Griovelio gylis	mm	20 – 65
Griovelio plotis	mm	8 – 40
Svoris pagal „EPTA-Procedure 01/2003“	kg	8,4
Apsaugos klasė		□/II

Pateikti duomenys galioja tuo atveju, kai nominali įtampa [U] yra lygi 230/240 V. Esant mažesnei įtampai, o taip pat priklausomai nuo elektrinio įrankio modifikacijos šie duomenys gali skirtis nuo aukščiau pateiktųjų.

Atkreipkite dėmesį į jūsų elektrinio įrankio gaminio numerį, nes kai kurių elektrinių įrankių modelių pavadinimai gali skirtis.

Informacija apie triukšmą ir vibraciją

Matavimų vertės nustatytos pagal EN 60745 (kalkakmenyje).

Pagal A skalę išmatuotas prietaiso triukšmo lygis tipiniu atveju siekia: garso slėgio lygis 97 dB(A); garso galios lygis 108 dB(A). Paklaida K=3 dB.

Dirbkite su klausos apsaugos priemonėmis!

Vibracijos bendroji vertė (trijų krypčių atstojamasis vektorius) nustatyta pagal EN 60745: Vibracijos emisijos vertė $a_h = 9,0 \text{ m/s}^2$, paklaida $K < 2,0 \text{ m/s}^2$.

Šioje instrukcijoje pateiktas vibracijos lygis buvo išmatuotas pagal EN 60745 normoje standartizuotą matavimo metodą, ir lyginant elektrinius įrankius jį galima naudoti. Jis skirtas vibracijos poveikiui laikinai įvertinti.

Nurodytas vibracijos lygis atspindi pagrindinius elektrinio įrankio naudojimo atvejus. Tačiau jeigu elektrinis įrankis naudojamas kitokiai paskirčiai, su kitokiais darbo įrankiais arba jeigu jis nepakankamai techniškai prižiūrimas, vibracijos lygis gali kisti. Tokiu atveju vibracijos poveikis per visą darbo laikotarpį gali žymiai padidėti. Norint tiksliai įvertinti vibracijos poveikį, reikia atsižvelgti ir į laiką, per kurį prietaisas buvo išjungtas arba, nors ir veikė, bet nebuvo naudojamas. Tai įvertinus, vibracijos poveikis per visą darbo laiką žymiai sumažės.

Dirbančiam nuo vibracijos poveikio apsaugoti paskirkite papildomas apsaugos priemones, pvz.: elektrinių ir darbo įrankių techninę priežiūrą, rankų šildymą, darbo eigos organizavimą.

Atitikties deklaracija 



Atsakingai pareiškiame, kad skyriuje „Techniniai duomenys“ aprašytas gaminys atitinka žemiau pateiktas normas arba norminius dokumentus: EN 60745 pagal direktyvų 2004/108/EB, 98/37/EB (iki 2009-12-28), 2006/42/EB (nuo 2009-12-29) reikalavimus.

Techninė byla laikoma:

Robert Bosch GmbH, PT/ESC,
D-70745 Leinfelden-Echterdingen

Dr. Egbert Schneider
Senior Vice President
Engineering

Dr. Eckerhard Strötgen
Head of Product
Certification

Robert Bosch GmbH, Power Tools Division
D-70745 Leinfelden-Echterdingen
24.11.2008

Montavimas

- ▶ **Prieš atliekant bet kokius elektrinio įrankio reguliavimo ar priežiūros darbus reikia ištraukti kištuką iš elektros tinklo lizdo.**

Dulkių nusiurbimo įranga

- ▶ Medžiagų, kurių sudėtyje yra švino, kai kurių rūšių medienos, mineralų ir metalų dulkės gali būti kenksmingos sveikatai. Dirbančiam arba netoli esantiems asmenims nuo sąlyčio su dulėmis arba jų įkvėpus gali kilti alerginės reakcijos, taip pat jie gali susirgti kvėpavimo takų ligomis.

Kai kurios dulkės, pvz., ąžuolo ir buko, yra vėžį sukeliančios, o ypač, kai mediena yra apdorota specialiomis medienos priežiūros priemonėmis (chromatu, medienos apsaugos priemonėmis). Medžiagas, kuriose yra asbesto, leidžiama apdoroti tik specialistams.

- Jei yra galimybė, naudokite dulkių nusiurbimo įrangą.
- Pasirūpinkite geru darbo vietos vėdinimu.
- Rekomenduojama dėvėti kvėpavimo takų apsauginę kaukę su P2 klasės filtru.

Laikykitės jūsų šalyje galiojančių apdorojamoms medžiagoms taikomų taisyklių.

Siurblys turi būti skirtas uolienų dulkiams siurbti. Bosch siūlo specialius pritaikytus dulkių siurblius.

Elektrinį prietaisą galima tiesiogiai jungti į kištukinį lizdą, esantį Bosch universaliame siurblyje su nuotolinio įjungimo įrenginiu. Įjungus elektrinį įrankį, siurblys įsijungs automatiškai.

Nusiurbimo alkūnę **11** įstatykite į nusiurbimo atvamzdį **10** ir prijunkite nusiurbimo žarną **12** (papildoma įranga). Sujunkite nusiurbimo žarną **12** su dulkių siurbliu (papildoma įranga). Apžvalga, kaip prijungti prie įvairių dulkių siurblių, rasite šios instrukcijos gale.

Mūro frezos naudojimo nuorodos

Kad sumažintumėte dirbant susidarančių dulkių kiekį, laikykitės žemiau pateiktų nuorodų.

- Naudokite tik Bosch rekomenduojamą mūro frezos ir M dulkių klasės siurblio kombinaciją. Naudojant kitokias kombinacijas dulkės gali būti blogai surenkamos ir atskiriamos.
- Laikykitės siurblio naudojimo instrukcijoje pateiktų reikalavimų, kaip atlikti siurblio ir filtro techninę priežiūrą ir kaip juos valyti. Iškart ištuštinkite dulkių surikimo talpą, kai tik ji prisipildo. Reguliariai valykite siurblio filtrą ir visada jį siurbliu įstatykite visą filtrą.
- Naudokite tik Bosch numatytas nusiurbimo žarnas. Nedarykite jokių nusiurbimo žarnos pakeitimų. Jei į nusiurbimo žarną pateko uolienų nuolaužų, darbą nutraukite ir nusiurbimo žarną nedelsdami išvalykite. Saugokite, kad nusiurbimo žarnos nesulenktumėte.
- Mūro frezą naudokite tik pagal paskirtį.
- Naudokite tik nepriekaištingos būklės ir ašturius darbo įrankius. Žymiai sumažėjęs darbo našumas yra susidėvėjusio darbo įrankio požymis.
- Laikykitės bendrųjų darbo vietoms statybų aikštelėse keliamų reikalavimų.
- Pasirūpinkite geru vėdinimu.
- Užtikrinkite, kad darbo sritis būtų laisva. Pjaunant ilgesnius griovelius siurblys turi laisvai judėti arba jį reikia laiku pastumti.
- Dėvėkite klausos apsaugos priemones, apsauginius akinius, respiratorių ir, jei reikia, pirštines. Kaip respiratorių naudokite bent FFP 2 klasės, daleles filtruojančią puskaukę.
- Darbo vietai valyti naudokite tinkamą siurbli. Nusėdusių dulkių nešluokite, kad jų nesukeltumėte.

Apsauginio gaubto nustatymas

Apsauginį gaubtą **8** reguliuoti galima tam tikrose ribose.

Atlaisvinkite įveržiamąją svirtelę **14** ir apsauginį gaubtą **8** pasukite kaip reikia prie esamų darbo sąlygų. Stebėkite, kad nepakeistumėte varžto **13** padėties.

Tada apsauginį gaubtą **8** vėl užfiksuokite įveržiamąją svirtele **14**.

Papildomos rankenos montavimas

Papildomą rankeną **4** priklausomai nuo darbo metodo prisukite prie papildomos rankenos laikiklio kairėje arba dešinėje.

Atlaisvinus fiksuojamąjį varžtą **6**, papildomos rankenos laikiklį atitinkamai darbinei padėčiai galima pritaikyti 30° žingsniais.

Užverždami fiksuojamąjį varžtą **6** stebėkite, kad ant papildomos rankenos laikiklio esantys keturi fiksuojamieji kaiščiai būtų apsauginio gaubto **8** kiaurymėse.

Deimantinio disko montavimas

► Įstatant ar keičiant deimantinį pjovimo diską, rekomenduojama mūvėti apsauginėmis pirštinėmis.

► Deimantinis pjovimo diskas dirbant labai įkaista, todėl nelieskite jo, kol jis neatvėso.

Padėkite elektrinį įrankį ant šono, kad galėtumėte matyti pjūvio gylį skalę **2**.

Atlaisvinkite įveržiamąją svirtelę **9** ir nustatykite mažiausią pjovimo gylį.

Prispaudžiamųjų įtaisų išmontavimas (žiūr. pav. A)

Kad užfiksuotumėte šlifavimo suklij, paspauskite suklio fiksuojamąjį klavišą **7**.

► Suklio fiksuojamąjį klavišą spauskite tik tada, kai šlifavimo suklys visiškai sustojęs. Priešingu atveju galite pažeisti elektrinį įrankį.

Prispaudžiamąją veržlę **19** atlaisvinkite rageliniu raktu **20** ir prispaudžiamąją veržlę **19** nuimkite. Nuimkite tarpiklius **18** ir tvirtinamąją jungę **16**.

Nuvalykite šlifavimo suklij **15** ir visas montuojamas dalis.

Griovelio pločio nustatymas

Griovelio plotis priklauso nuo tarpiklių **18** tarp abiejų deimantinių pjovimo diskų **17** skaičiaus ir deimantinių pjovimo diskų pjūvio pločio.

Griovelio plotis apskaičiuojamas pagal šią formulę:

Griovelio plotis = tarpiklių storis + deimantinio pjovimo disko plotis.

Leistinas griovelio plotis nurodytas skyriuje „Techniniai duomenys“.

Elektrinį įrankį galite naudoti su vienu arba dviem deimantiniais pjovimo diskais.

Prispaudžiamųjų įtaisų montavimas (žiūr. pav. A)

Uždėkite tvirtinamąją jungę **16** ant šlifavimo suklio **15**. Tvirtinamosios jungės fiksuatorius turi būti tinkamai užsifiksavęs ant šlifavimo suklio.

Uždėkite deimantinį pjovimo diską **17** ir tarpiklius **18** ant tvirtinamosios jungės **16**.

► Nepriklausomai nuo norimo griovelio pločio, visada reikia sumontuoti visus kartu tiekiamus tarpiklius **18**. Priešingu atveju deimantinis pjovimo diskas **17** naudojimo metu gali atsilaisvinti ir sužaloti.

Reikiamų tarpiklių kiekis:

3 vienetai, kurių kiekvieno storis 4 mm, ir 4 vienetai, kurių kiekvieno storis 6 mm.

Tarp 2 deimantinių pjovimo diskų **17** reikia įmontuoti mažiausiai vieną tarpiklį **18**.

Montuojant deimantinius pjovimo diskus būtina atkreipti dėmesį į tai, kad ant deimantinių pjovimo diskų pažymėtos sukimosi krypties rodyklės sutaptų elektrinio įrankio sukimosi kryptimi (žr. ant reduktoriaus korpuso pažymėtą rodyklę).

Kad užfiksuotumėte šlifavimo suklij, paspauskite suklio fiksuojamąjį klavišą **7**.

Užsukite prispaudžiamąją veržlę **19** ir tvirtai užveržkite ją rageliniu raktu **20**.

Dirbdami su 2 deimantiniais pjovimo diskais **17**, juos visada keiskite abu.

Montavimo tvarka nurodyta instrukcijos atverčiamajame lape.

Nuoroda: Primontuoti deimantiniai diskai **17**, net ir esant nustatytam mažiausiam pjovimo gyliui, yra išsikišę iš apsauginio gaubto. Todėl elektrinio įrankio niekada nestatykite ant ritinėlių **3**, o visada dėkite ant šono.

Naudojimas

Pjūvio gylis nustatymas

- ▶ Pjovimo gylį galima nustatyti tik tada, kai elektrinis įrankis išjungtas.

Atlaisvinkite įveržiamąją svirtelę **9** ir pagal pjūvio gylis skalę **2** nustatykite norimą pjovimo gylį. Tada įveržiamąją svirtelę **9** vėl užveržkite.

Paruošimas naudoti

- ▶ **Atkreipkite dėmesį į tinklo įtampą! Elektros tinklo įtampa turi atitikti elektrinio įrankio firminėje lentelėje nurodytą įtampą. 230 V pažymėtus elektrinius įrankius galima jungti ir į 220 V įtamos elektros tinklą.**

Įjungimas ir išjungimas

- ▶ **Prieš įjungdami elektrinį įrankį, pastatykite jį ant abiejų užpakalinių ritinėlių 3 taip, kad deimantiniai pjovimo diskai neliestų ruošinio.** Priešingu atveju deimantiniai pjovimo diskai gali paliesti ruošinį ir įjungdami elektrinį įrankį jo galite nebesuvaldyti.

Norėdami elektrinį prietaisą **įjungti**, įjungimo-išjungimo jungiklį **1** pastumkite į priekį ir po to jį paspauskite.

Norėdami **užfiksuoti** paspaustą įjungimo-išjungimo jungiklį **1**, pastumkite įjungimo-išjungimo jungiklį **1** toliau į priekį.

Norėdami **išjungti** prietaisą, atleiskite įjungimo-išjungimo jungiklį **1** arba, jei jis užfiksuotas, trumpam paspauskite ir vėl atleiskite įjungimo-išjungimo jungiklį **1**.

Jungiklis be fiksatoriaus (priklausomai nuo šalies):

Norėdami elektrinį prietaisą **įjungti**, įjungimo-išjungimo jungiklį **1** pastumkite į priekį ir po to jį paspauskite.

Norėdami **išjungti** elektrinį įrankį, atleiskite įjungimo-išjungimo jungiklį **1**.

- ▶ **Iš inercijos veikiančio elektrinio įrankio niekada nestatykite ant ritinėlių 3, bet padėkite ant šono, kad deimantiniai pjovimo diskai galėtų laisvai sukstis ir nebūtų atsukti į jus.**

- ▶ **Prieš pradėdami dirbti patikrinkite deimantinį pjovimo diską. Deimantinis pjovimo diskas turi būti nepriekaištingai uždėtas ir turi laisvai sukstis. Atlikite bandomąjį paleidimą ir leiskite įrankiui ne mažiau kaip 1 minutę veikti be apkrovos. Nenaudokite pažeistų, nelygių ar vibruojančių deimantinių pjovimo diskų.** Pažeisti deimantiniai pjovimo diskai gali sulūžti ir sužaloti.

Paleidimo srovės ribotuvai

Elektroninis paleidimo srovės ribotuvai riboja galią elektrinio įrankio įjungimo metu, todėl elektrinį įrankį galima naudoti su 16 A saugikliu.

Apsauga nuo perkrovos

Veikiamas per didele apkrova variklis sustoja. Kad elektrinis įrankis atvėstų, leiskite jam apie 30 sekundžių veikti be apkrovos didžiausiu sukčių skaičiumi.

Apsauga nuo pakartotinio įsijungimo

Apsauga nuo pakartotinio įjungimo saugo, kad elektrinis prietaisas nebūtų netyčia įjungiamas nutrūkus srovės tiekimui.

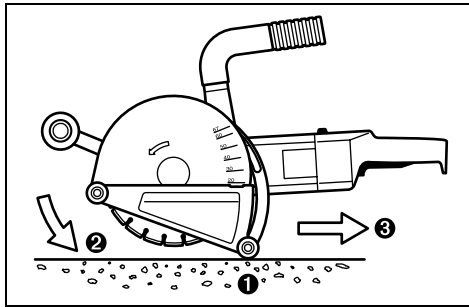
Norėdami prietaisą **pakartotinai įjungti**, įjungimo-išjungimo jungiklį **1** nustatykite į išjungimo padėtį ir prietaisą vėl įjunkite.

Nuoroda: reguliariai tikrinkite, kaip veikia apsauga nuo pakartotinio įsijungimo: įrankiui veikiant ištraukite kištuką ir jį vėl įstatykite.

Darbo patarimai

- ▶ **Būkite atsargūs pjudami atramines sienas, žr. skyrių „Statikos nuorodos“.**
- ▶ **Neapkraukite elektrinio įrankio tiek, kad jis sustotų.**
- ▶ **Įtvirtinkite ruošinį, jei jis tvirtai neguli veikiamas tik savojo svorio.**
- ▶ **Elektrinį įrankį leidžiama naudoti tik sausajam pjovimui.**
- ▶ **Elektrinį įrankį dirbdami visada laikykite už abiejų rankenų. Nelaikykite ir neneškite elektrinio įrankio už nusiurbimo alkūnės.**

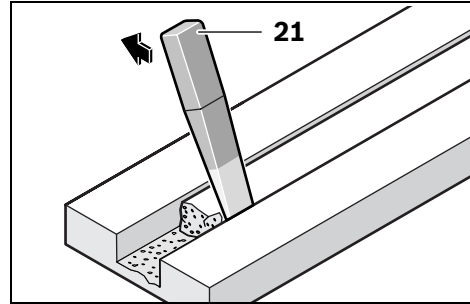
- Nustatykite pjūvio gylį, žr. skyrių „Pjūvio gylio nustatymas“. Norint išlyginti nelygumus, susidarancius išimant išpjautą strypą, pjūvio gylį reikia nustatyti apie 3 mm gilesnį nei norimas griovelio gylis.



- Pastatykite elektrinį įrankį ant abiejų užpakalinių ritinėlių **3** taip, kad deimantiniai pjovimo diskai nelieštų ruošinio.
- Elektrinį įrankį įjunkite ir lėtai leiskite į medžiagą.
- Stumkite elektrinį įrankį abiem rankenomis pagal apdorojamą medžiagą pritaikyta pastūma.
- Elektrinį įrankį visada reikia stumti priešinga disko sukimuisi kryptimi. Priešingu atveju iškyla pavojus, kad jis **nekontroliuojamai** iššoks iš pjūvio vietos.
- Elektrinį įrankį pjūvio kryptimi galima ne tik stumti, bet ir traukti. Vertikalias išpjovas galima lengvai išpjauti traukiant iš viršaus žemyn.
- Baigę darbinę operaciją, deimantinius pjovimo diskus varikliui veikiant iškelkite iš griovelio.
- Elektrinį prietaisą išjunkite.

Iš inercijos besisukančių deimantinių pjovimo diskų nstabdykite spausdami į šoną.

- ▶ **Iš inercijos veikiančio elektrinio įrankio niekada nestatykite ant ritinėlių **3**, bet padėkite ant šono, kad deimantiniai pjovimo diskai galėtų laisvai sukis ir nebūtų atsukti į jus.**
- ▶ **Deimantinis pjovimo diskas dirbant labai įkaista, todėl nelieskite jo, kol jis neatvėso.**



Laužtuvu **21** išimkite medžiagoje likusį išpjautą strypą.

Pjauti kreivėmis negalima, nes deimantinis pjovimo diskas ruošinyje gali užstrigti.

Norint pjauti plokštes, jas reikia padėti ant stabilaus pagrindo arba atremti.

Skeldami mūrą, pvz., perforatoriumi, galite apsaugoti, kad medžiagos paviršius neatšoktų, jei prieš tai mūro freza išpjausite didžiausio gylio griovelį.

Pjaunant ypač kietus ruošinius, pvz., betoną, kurio sudėtyje yra didelis kiekis žvyro, deimantinis pjovimo diskas gali perkaisti ir sugesti. Kad diskas perkaitęs, galima spręsti iš kibirkščių srauto, atsiradusio aplink besisukantį diską.

Tokiu atveju, pjovimą nutraukite ir, kad deimantinis pjovimo diskas atvėstų, leiskite jam šiek tiek sukis tuščiąja eiga didžiausiu sūkių skaičiumi.

Pastebimai sumažėjęs darbo našumas ir kibirkščių vainikas rodo, kad deimantinis pjovimo diskas atšipo. Jį galite išgalšti atlikdami trumpus pjūvius abrazyvinėje medžiagoje, pvz., kalkakmenyje.

Statikos nuorodos

Pjūviams atraminėse sienose taikomas standartas DIN 1053, 1 dalis arba elektrinio įrankio naudojimo šalyje galiojantys reikalavimai.

Šių direktyvų būtina laikytis. Prieš pradėdami dirbti pasikonsultuokite su statybos inžinieriumi, architektu ar atsakingu statybos vadovu.

Leistinas išpjovos gylis ir išpjovos plotis priklauso nuo išpjovos ilgio, sienos storio ir naudojamos statybinės medžiagos.

Priežiūra ir servisas

Priežiūra ir valymas

- ▶ **Prieš atliekant bet kokius elektrinio įrankio reguliavimo ar priežiūros darbus reikia ištraukti kištuką iš elektros tinklo lizdo.**
- ▶ **Reguliariai valykite elektrinį įrankį ir ventiliacines angas jo korpuse, tuomet galėsite dirbti kokybiškai ir saugiai.**

Baigę dirbti išmontuokite prispaudžiamuosius įtaisus ir nuvalykite visas tvirtinamąsias dalis bei apsauginį gaubtą.

Jeigu elektrinis įrankis, nepaisant gamykloje atliekamo kruopštaus gamybos ir kontrolės proceso, vis dėlto sugestų, jo remontas turi būti atliekamas įgaliotame Bosch elektrinių įrankių klientų aptarnavimo skyriuje.

Ieškant informacijos ir užsakant atsargines dalis būtina nurodyti dešimtženklį gaminio užsakymo numerį.

Atsarginės dalys

Tvirtinamoji jungė 16	3 609 202 039
Tarpikliai 4 mm 18	3 609 202 041
Tarpikliai 6 mm 18	3 609 202 042
Prispaudžiamoji veržlė 19	3 609 202 040
Laužtuvas 21	3 607 959 005

Klientų aptarnavimo skyrius ir klientų konsultavimo tarnyba

Klientų aptarnavimo skyriuje gausite atsakymus į klausimus, susijusius su jūsų gaminio remontu, technine priežiūra bei atsarginėmis dalimis.

Detalius brėžinius ir informaciją apie atsargines dalis rasite čia:

www.bosch-pt.com

Bosch klientų konsultavimo tarnybos specialistai mielai jums patars gaminių ir papildomos įrangos pirkimo, naudojimo bei nustatymo klausimais.

Lietuva

Bosch įrankių servisas

Informacijos tarnyba: +370 (037) 713350

Įrankių remontas: +370 (037) 713352

Faksas: +370 (037) 713354

El. paštas: service-pt@lv.bosch.com

Šalinimas



Elektrinis įrankis, papildoma įranga ir pakuotė yra pagaminti iš medžiagų, tinkančių antriniam perdirbimui, ir vėliau privalo būti atitinkamai perdirbti.



Tik ES šalims:


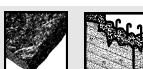




Nemeskite elektrinių įrankių į buitinių atliekų kontenerius! Pagal Europos direktyvą 2002/96/EB dėl elektros ir elektroninės įrangos atliekų ir šios direktyvos perkėlimo į nacionalinę teisę aktus, naudoti nebetinkami elektriniai įrankiai turi būti surenkami atskirai ir perdirbami aplinkai nekenksmingu būdu.



Galimi pakeitimai.



UPP  **professional plus** 

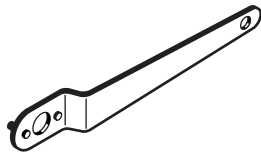
BPP  **professional plus** 

HPP  **professional plus** 

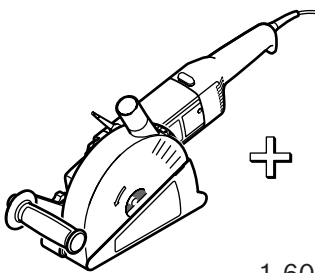
APP  **professional plus**  Asphalt

UP  **professional** 

UP-T  **professional** 



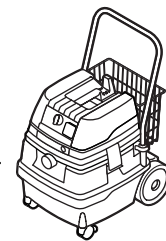
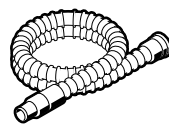
1 607 950 004



+



+



1 600 793 007

Ø 35 mm

3 m 2 609 390 392

5 m 2 609 390 393

GAS 50 MS

